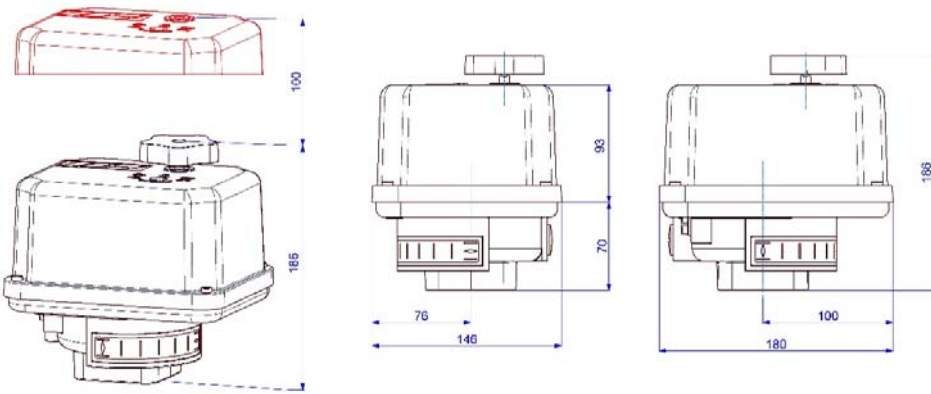


# Elektrischer 90° Schwenkantrieb

**PSR-E50**



**Gewicht: ca. 2,5 kg ohne Zubehör**

**50 Nm**

max. Moment

**16 / 33 / 80 s**

Stellzeit/90°

Flansch F04/07 oder  
F05/F07\* nach ISO 5211

Regelantrieb

**Klasse C**

nach DIN EN ISO 22153

**Schutzart IP65**

nach EN 60529

Stellzeit/90°	33 s [50Hz] / 28 s [60 Hz]				16 s
Spannungsversorgung [V]	230 VAC 1~	115 VAC 1~	24 VAC 1~	400 V 3~	24 VDC
Frequenz [Hz]	50 / 60	50 / 60	50 / 60		-
Bemessungsstrom [A]	0,05	0,13	0,6		0,6
max. Stromaufnahme [A]	0,06	0,15	0,73		1,2
Leistungsaufnahme [W]	13	15	15		15
Stellzeit/90°	80 s [50Hz] / 67 s [60 Hz]				
Spannungsversorgung [V]	230 VAC 1~	115 VAC 1~	24 VAC 1~	400 V 3~	24 VDC
Frequenz [Hz]	50 / 60	50 / 60	50 / 60		
Bemessungsstrom [A]	0,03	0,07	0,33		
max. Stromaufnahme [A]	0,04	0,08	0,4		
Leistungsaufnahme [W]	8	8	8		
Standard					
Betriebsart IEC 60034-1,8	S2 - 20 min, S3/S4 1200 c/h - 25% ED bei 25°C				
zul. Umgebungstemp. [°C]	-25°C bis +70°C				
Motorschutz	Thermoschalter				Multifuse
Zusatzwegscharter 2WE	2 potentialfreie Wechselkontakte <i>Belastbarkeit: 1 A Induktive Last, 3 A Ohmsche Last; max. Spannung: 250 VAC</i>				
Steckkupplung	17 mm Doppelvierkant, Zeichnung siehe Rückseite				
Überspannungskategorie	II				
Zubehör/Optionen	230 VAC 1~	115 VAC 1~	24 VAC 1~	400 V 3~	24 VDC
Heizung HR	•	•	•		•
Potentiometer PD	•	•	•		•
Stellungsgeber <sup>1</sup> PSPT	•	•	•		•
Stellungsregler PSAP	nicht nachrüstbar, bitte als PSR-E-C bestellen				siehe links
Adapter für Armaturenwelle	Varianten auf Anfrage				siehe links
Erhöhte IP Schutzart IP	Erhöhung der Schutzart auf IP67				siehe links

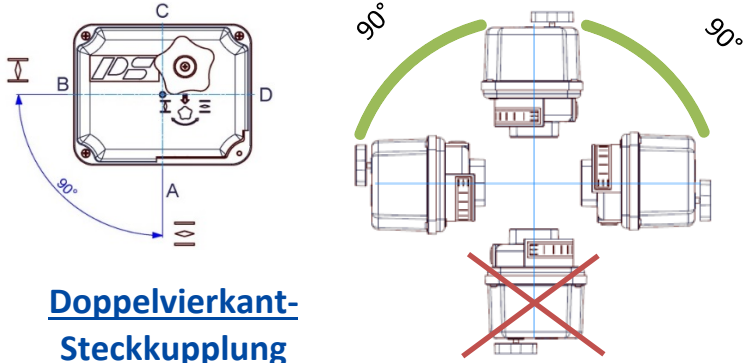
**PSR-E50**  
**50 Nm**

\*Flansch-Details siehe Rückseite

• = nachrüstbar, weitere Informationen im entsprechenden Datenblatt

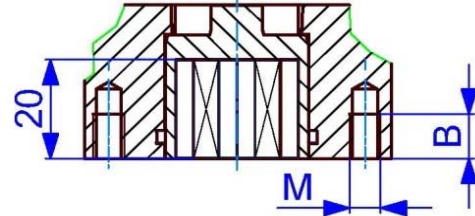
<sup>1</sup> PSPT02: 2-Leiter-Technik; PSPT03: 3-Leiter-Technik, nachrüstbar

**Einbaulagen**

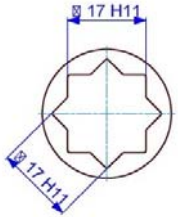


**ISO Flansch Maße**

ISO 5211	F04/07	F05/07
M	M5/M8	M6/M8
B	8/12 mm	9/12 mm



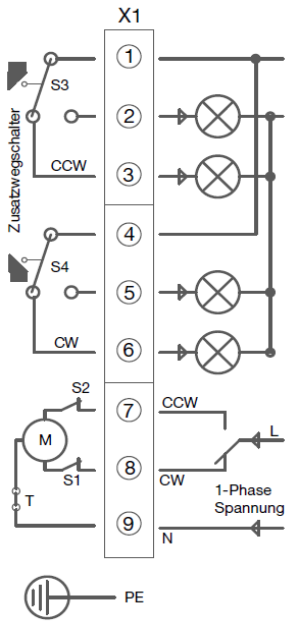
**Doppelvierkant-Steckkupplung**



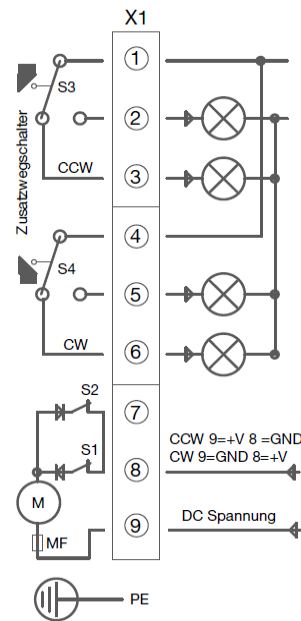
Die verfügbaren Bearbeitungsformen entnehmen Sie bitte dem Datenblatt "Steckkupplung"!  
Andere Bearbeitungsformen sind auf Anfrage möglich!

**Elektrischer Anschluss**

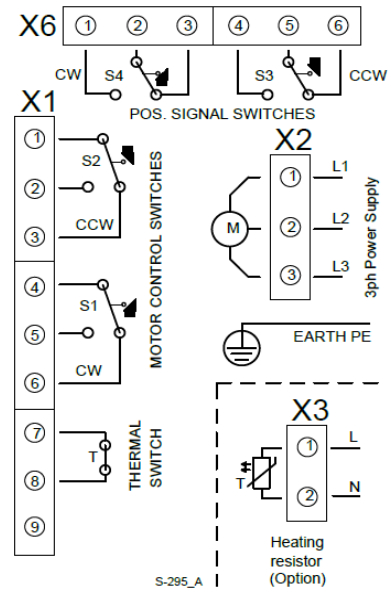
**230, 115, 24 VAC 1~**



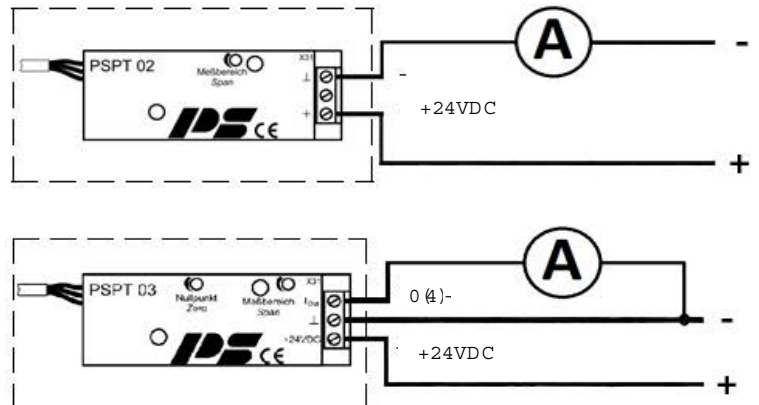
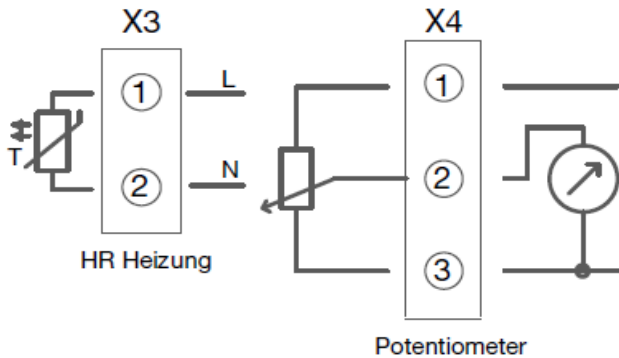
**24 VDC**



**400 VAC**



**Optionen**



Änderungen vorbehalten!