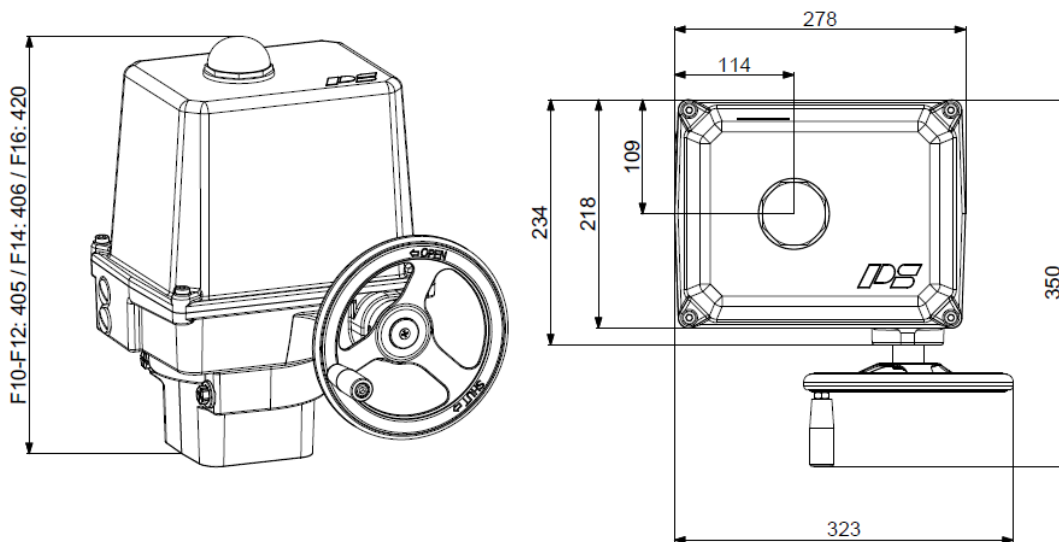


# Elektrischer Schwenkantrieb

**PSQ703**



700 Nm  
**Abschaltmoment)<sup>1</sup>**

**29 s - 93 s**

Stellzeit/90°

**Flansch  
F10/F12/F14/F16**

Regelantrieb

**Klasse C**

nach DIN EN ISO 22153

**Schutzart IP67**

nach EN 60529

**Gewicht: ca. 27 kg ohne Zubehör**

Stellzeit/90°	29 s [50 Hz] / 24 s [60 Hz]			40 s / 34 s	
Spannungsversorgung [V]	230 VAC 1~	115 VAC 1~	24 VAC 1~	400 V 3~	24 VDC
Frequenz [Hz]	50 / 60	50 / 60		50 / 60	
Nennstrom [A]	1,4	2,6		0,41	
max. Strom [A]	1,9	3,7		1,1	
Leistungsaufnahme ) <sup>2</sup> [W]	290	275		200	
Betriebsart IEC 60034-1,8	S2 15 min/S4 50% ED - 1200 c/h			siehe links	
zul. Umgebungstemp. [°C]	-20°C bis +80°C (S2)/-20°C bis +60°C (S4)			siehe links	
Überspannungskategorie	II			siehe links	
Motorschutz	Thermoschalter ) <sup>3</sup>			siehe links	
Stellzeit/90°	43 s [50 Hz] / 36 s [60 Hz]			60 s / 50 s	43 s
Spannungsversorgung [V]	230 VAC 1~	115 VAC 1~	24 VAC 1~	400 V 3~	24 VDC
Frequenz [Hz]	50 / 60	50 / 60	50 / 60	50 / 60	-
Nennstrom [A]	0,75	1,4	8	0,4	4,5
max. Strom [A]	0,98	1,9	9	1,1	50
Leistungsaufnahme ) <sup>2</sup> [W]	175	158	190	180	110
Betriebsart IEC 60034-1,8	S2 30 min / S4 50% ED - 1200 c/h				
zul. Umgebungstemp. [°C]	-20°C bis +80°C (S2) / -20°C bis +60°C (S4)				
Überspannungskategorie	II				
Motorschutz	Thermoschalter ) <sup>3</sup>				Multifuse
Stellzeit/90°	93 s [50 Hz] / 77 s [60 Hz]				
Spannungsversorgung [V]	230 VAC 1~	115 VAC 1~	24 VAC 1~	400 V 3~	24 VDC
Frequenz [Hz]	50 / 60	50 / 60	50 / 60	50 / 60	
Nennstrom [A]	0,37	0,7	3,5	0,18	
max. Strom [A]	0,44	0,84	4,2	0,22	
Leistungsaufnahme ) <sup>2</sup> [W]	83	98	82	83	
Betriebsart IEC 60034-1,8	S2 15 min / S4 50% ED - 1200 c/h				
zul. Umgebungstemp. [°C]	-20°C bis +80°C (S2) / -20°C bis +60°C (S4)				
Tieftemperaturausführung	-40°C bis +60°C optional				
Überspannungskategorie	II				
Motorschutz	Thermoschalter ) <sup>3</sup>				

**PSQ703  
700 Nm**

**PSQ703  
700 Nm**

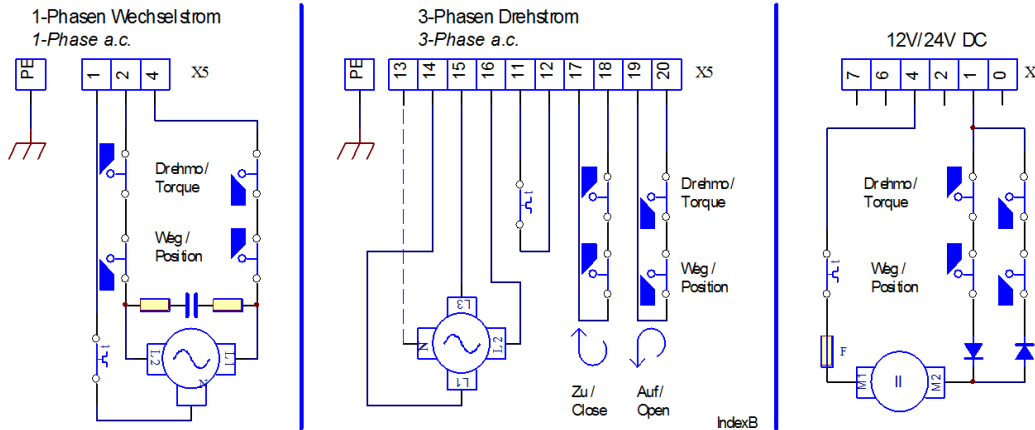
**PSQ703  
700 Nm**

)<sup>1</sup> = zulässige, durchschnittliche Stellkraft über den gesamten Verfahrweg max. 50% des angegebenen Wertes

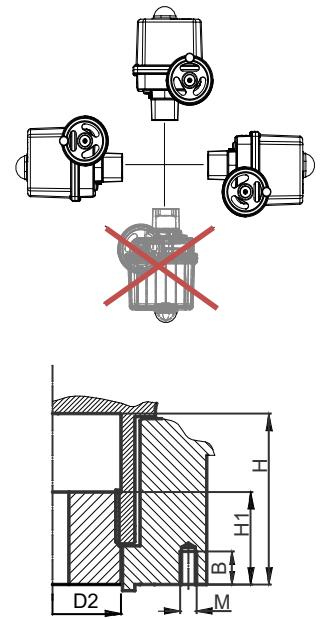
)<sup>2</sup> = bei Abschaltmoment und 50 Hz

)<sup>3</sup> = Thermoschalter muss bei 400 VAC 3~ extern beschaltet werden

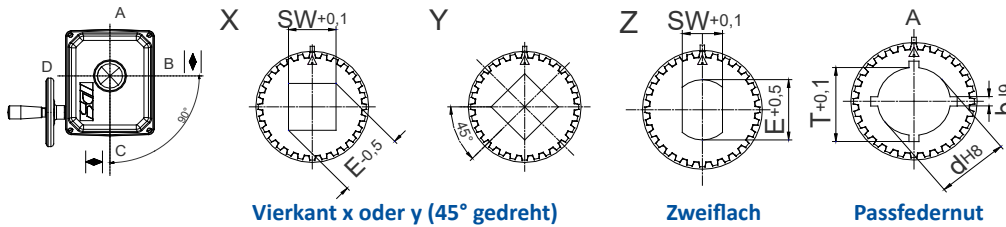
Elektrischer Anschluss



Einbaulage



Verfügbare Steckkupplungen



	F10	F12
D2	66	66
H	80	80
H1	48	48
M	M10	M12
B	18	18

F10 ohne Zentrierung!

Die verfügbaren Bearbeitungsformen entnehmen Sie bitte dem Datenblatt „Steckkupplung“!  
Andere Bearbeitungsformen sind auf Anfrage möglich!

Zubehör/Optionen	Versorgungsspannung	230 VAC 1~	115 VAC 1~	24 VAC 1 ~	400 V 3~	24 VDC
	Zusatzwegscharter	2WE	•	•	•	•
	Zusatzwegscharter Gold	2WE Gold	•	•	•	•
	Zusatzdrehmomentscharter	2DE	•	•	•	•
	Zusatzdrehmomentscharter Gold	2DE Gold	•	•	•	•
	Stellungsregler	PSAP	•	• ) <sup>4</sup>	• ) <sup>4</sup>	• ) <sup>5</sup>
	Stellungsgeber	PSPT	•	•	•	•
	Schaltraum Heizung	HR	•	•	•	• ) <sup>6</sup>
	Potentiometer	PD	•	•	•	•
	Wendeschützeinheit	WSM01				•
Erhöhte IP Schutzart	IP	IP68 ) <sup>7</sup> inkl. Heizung und Korrosionsschutz K2				

• verfügbar, weitere Informationen im entsprechenden Datenblatt  
<sup>4</sup> = PSAP mit externen Relais erforderlich (Version .../R)  
<sup>5</sup> = nur mit Wendeschützeinheit möglich  
<sup>6</sup> = Versorgungsspannung 24 V oder 115-230 V möglich  
<sup>7</sup> = IP68, staub- und wasserdicht bis 6 m unter Wasser für 96 h

Weitere Informationen und Zubehör finden Sie auf unserer Website [www.ps-automation.com](http://www.ps-automation.com)!

Änderungen vorbehalten!