

Gewicht: ca. 27 kg ohne Zubehör

700 Nm
Abschaltmoment)¹

120 s
Stellzeit/90°

Flansch
F10/F12/F14/F16

Regelantrieb
Klasse C
nach DIN EN ISO 22153

Schutzart IP67
nach EN 60529

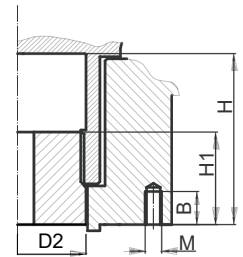
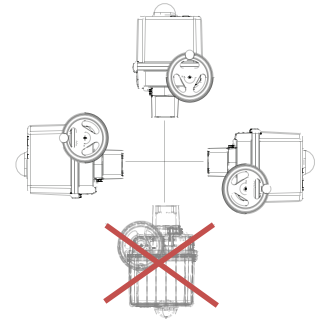
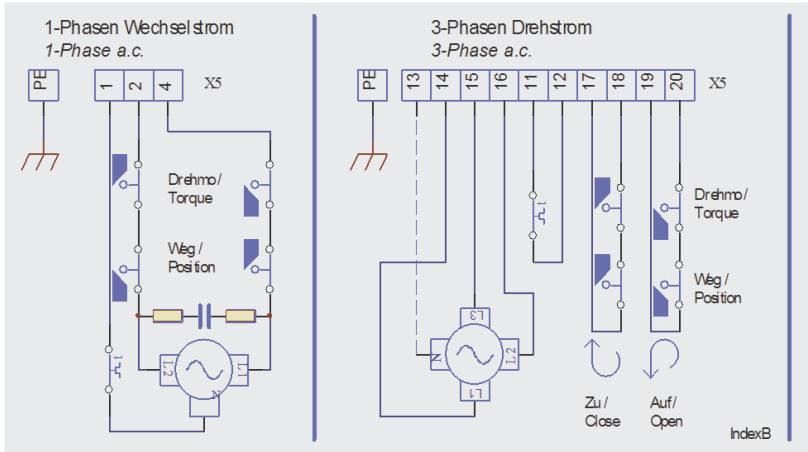
Stellzeit/90°		120 s	PSQ703 700 Nm
Spannungsversorgung	[V]	24 VDC	
Nennstrom	[A]	2,4	
max. Strom	[A]	8	
Leistungsaufnahme) ²	[W]	65	
Betriebsart	IEC 60034-1,8	S2 30 min / S4 50% ED - 1200 c/h	
Umgebungstemperatur	[°C]	-20°C bis +80°C (S2) / -20°C bis +60°C (S4)	
Überspannungskategorie		II	
Motorschutz		Thermoschalter	

)¹ = zulässige, durchschnittliche Stellkraft über den gesamten Verfahrweg max. 50% des angegebenen Wertes

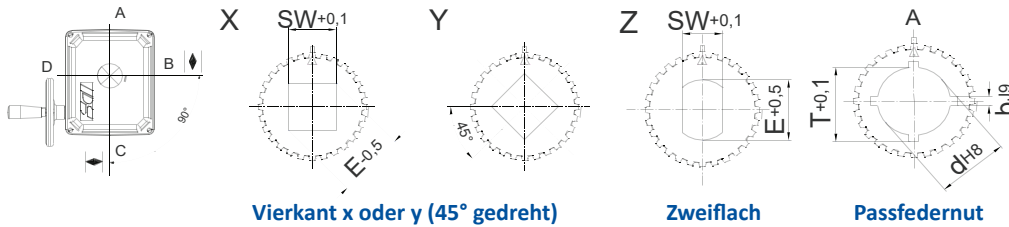
)² = bei Abschaltmoment

Elektrischer Anschluss

Einbaulage



Verfügbare Steckkupplungen



Vierkant x oder y (45° gedreht)

Zweiflach

Passfedernut

	F10	F12
D2	66	66
H	80	80
H1	48	48
M	M10	M12
B	18	18

F10 ohne Zentrierung!

Die verfügbaren Bearbeitungsformen entnehmen Sie bitte dem Datenblatt „Steckkupplung“!
Andere Bearbeitungsformen sind auf Anfrage möglich!

Zubehör/ Optionen	Versorgungsspannung	24 VDC	
	Zusatzwegschanter	2WE	•
	Zusatzwegschanter Gold	2WE Gold	•
	Zusatzdrehmomentschanter	2DE	•
	Zusatzdrehmomentschanter Gold	2DE Gold	•
	Stellungsgeber	PSPT	•
	Schaltraum Heizung	HR	•
	Potentiometer	PD	•
	Erhöhte IP Schutzart	IP	IP68 ³⁾ inkl. Heizung und Korrosionsschutz K2

• verfügbar, weitere Informationen im entsprechenden Datenblatt
³⁾ = IP68, staub- und wasserdicht bis 6 m unter Wasser für 96 h

Weitere Informationen und Zubehör finden Sie auf unserer Website www.ps-automation.com!

Änderungen vorbehalten!