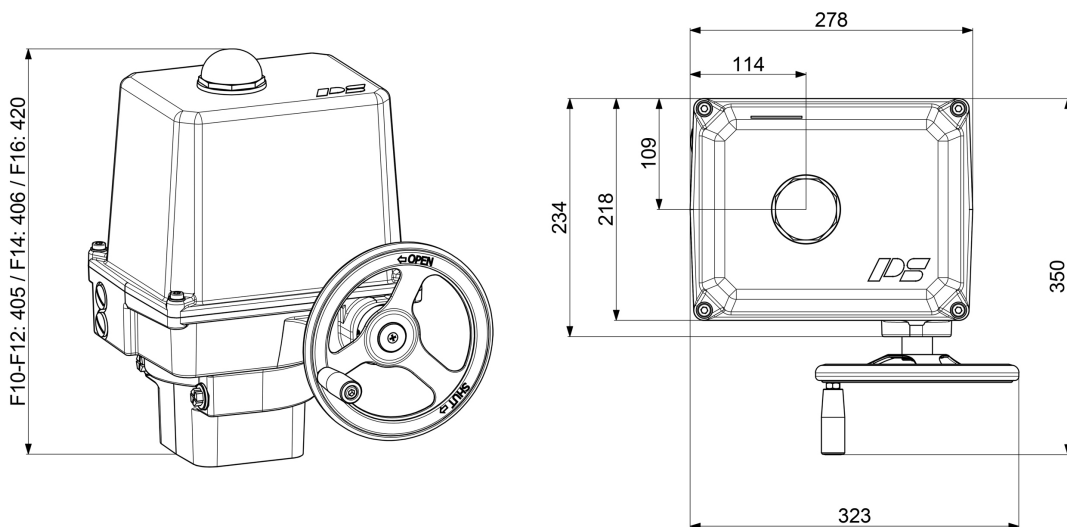


Elektrischer Schwenkantrieb

PSQ503 -40°C
Tieftemperaturausführung



Gewicht: ca. 27 kg ohne Zubehör

500 Nm
Abschaltmoment)¹

43 s
Stellzeit/90°

Flansch
F10/F12/F14/F16

Regelantrieb
Klasse C
nach DIN EN ISO 22153

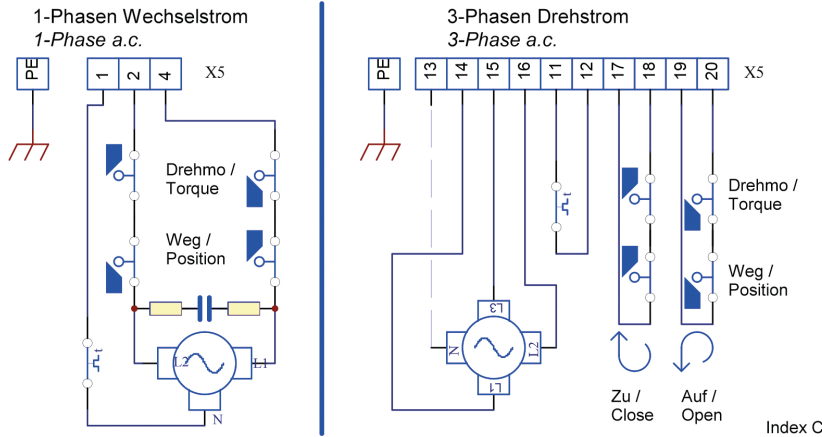
Schutzart IP67
nach EN 60529

Stellzeit/90°		43 s [50 Hz] / 36 s [60 Hz]	PSQ503 500 Nm
Spannungsversorgung	[V]	230 VAC 1~	
Frequenz	[Hz]	50 / 60	
Nennstrom	[A]	0,52	
max. Strom	[A]	0,95	
Leistungsaufnahme) ²	[W]	120	
Betriebsart	IEC 60034-1,8	S2 30 min / S4 50% ED @ 25°C - 1200 c/h	
zul. Umgebungstemperatur	[°C]	-40°C to +60°C (S2) / -40°C to +60°C (S4)	
Überspannungskategorie		II	
Motorschutz		Thermoschalter) ³	

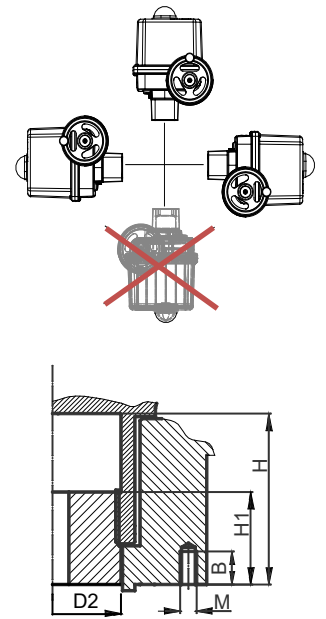
)¹ = zulässiges, durchschnittliches Drehmoment über den Stellweg von 90° max. 50% des angegebenen Wertes)² = bei Abschaltmoment und 50 Hz

)³ = Thermoschalter muss bei 400 VAC~ extern beschaltet werden

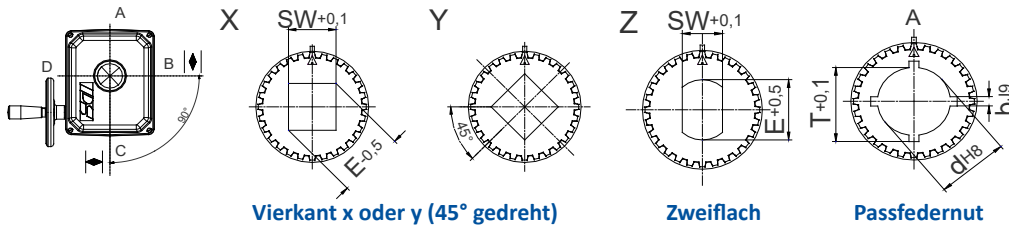
Elektrischer Anschluss



Einbaulage



Verfügbare Steckkupplungen



	F10	F12
D2	66	66
H	80	80
H1	48	48
M	M10	M12
B	18	18

Die verfügbaren Bearbeitungsformen entnehmen Sie bitte dem Datenblatt „Steckkupplung“!
Andere Bearbeitungsformen sind auf Anfrage möglich!

Zubehör / Optionen	Spannungsversorgung	230 VAC 1~	
	Zusatzwegschalte	2WE	•
	Zusatzwegschalte Gold	2WE Gold	•
	Zusatzdrehmomentschalte	2DE	•
	Zusatzdrehmomentschalte Gold	2DE Gold	•
	Stellungsregler	PSAP	•
	Stellungsgeber	PSPT	•
	Schaltraum Heizung	HR	•
	Potentiometer	PD	•
	Wendeschützeinheit	WSM01	
Erhöhte IP Schutzart	IP	IP68) ⁴ inkl. Heizung und Korrosionsschutz K2	

• • verfügbar, weitere Informationen im entsprechenden Datenblatt
)⁴ = IP68, staub- und wasserdicht bis 6 m unter Wasser für 96 h

Weitere Informationen und Zubehör finden Sie auf unserer Website www.ps-automation.com!

Änderungen vorbehalten!