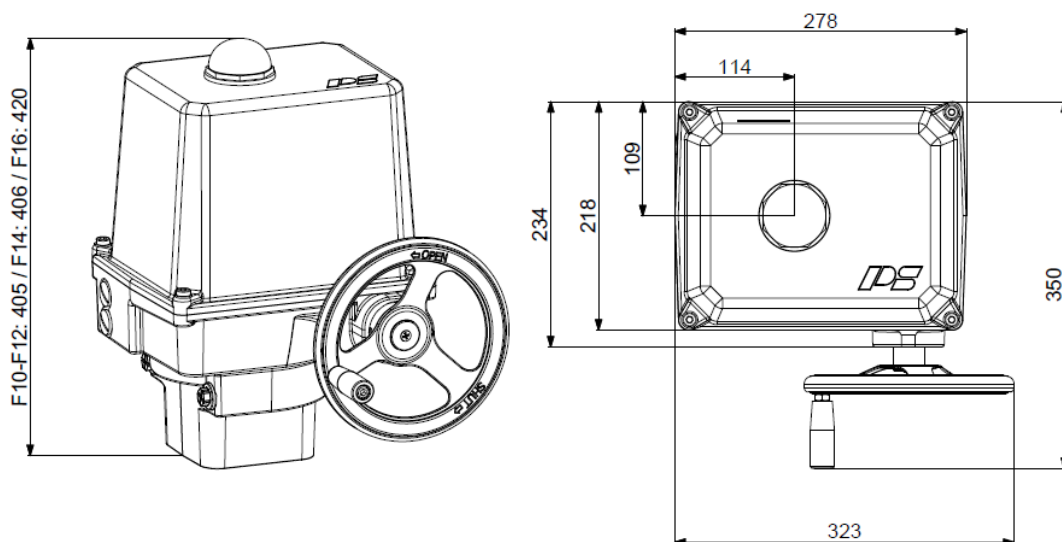


Elektrischer Schwenkantrieb

PSQ503



Gewicht: ca. 27 kg ohne Zubehör

500 Nm
Abschaltmoment)¹

29 s - 93 s

Stellzeit/90°

**Flansch
F10/F12/F14/F16**

Regelantrieb

Klasse C

nach DIN EN ISO 22153

Schutzart IP67

nach EN 60529

Stellzeit/90°	29 s [50 Hz] / 24 s [60 Hz]			40 s / 34 s	
Spannungsversorgung [V]	230 VAC 1~	115 VAC 1~	24 VAC 1~	400 V 3~	24 VDC
Frequenz [Hz]	50 / 60	50 / 60		50 / 60	
Nennstrom [A]	0,75	1,25		0,4	
max. Strom [A]	1	1,9		1,1	
Leistungsaufnahme) ² [W]	170	130		180	
Betriebsart IEC 60034-1,8	S2 15 min/S4 50% ED - 1200 c/h			siehe links	
zul. Umgebungstemp. [°C]	-20°C bis +80°C (S2)/-20°C bis +60°C (S4)			siehe links	
Überspannungskategorie	II			siehe links	
Motorschutz	Thermoschalter) ³			siehe links	
					PSQ503 500 Nm
Stellzeit/90°	43 s [50 Hz] / 36 s [60 Hz]			60 s / 50 s	43 s
Spannungsversorgung [V]	230 VAC 1~	115 VAC 1~	24 VAC 1~	400 V 3~	24 VDC
Frequenz [Hz]	50 / 60	50 / 60	50 / 60	50 / 60	-
Nennstrom [A]	0,52	1,1	6,4	0,45	3,8
max. Strom [A]	0,95	1,9	9	1,1	33
Leistungsaufnahme) ² [W]	120	114	140	220	90
Betriebsart IEC 60034-1,8	S2 30 min / S4 50% ED - 1200 c/h				
zul. Umgebungstemp. [°C]	-20°C bis +80°C (S2) / -20°C bis +60°C (S4)				
Überspannungskategorie	II				
Motorschutz	Thermoschalter) ³				Multifuse
					PSQ503 500 Nm
Stellzeit/90°	93 s [50 Hz] / 77 s [60 Hz]				
Spannungsversorgung [V]	230 VAC 1~	115 VAC 1~	24 VAC 1~	400 V 3~	24 VDC
Frequenz [Hz]	50 / 60	50 / 60	50 / 60	50 / 60	
Nennstrom [A]	0,37	0,87	3,5	0,18	
max. Strom [A]	0,44	1,0	4,2	0,22	
Leistungsaufnahme) ² [W]	83	98	82	75	
Betriebsart IEC 60034-1,8	S2 15 min / S4 50% ED - 1200 c/h				
zul. Umgebungstemp. [°C]	-20°C bis +80°C (S2) / -20°C bis +60°C (S4)				
Überspannungskategorie	II				
Motorschutz	Thermoschalter) ³				
					PSQ503 500 Nm

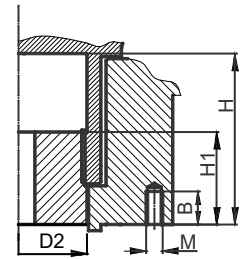
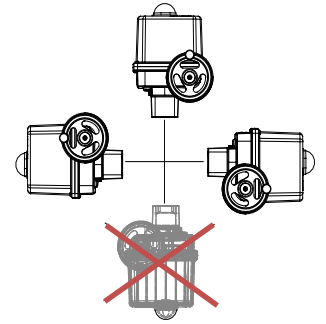
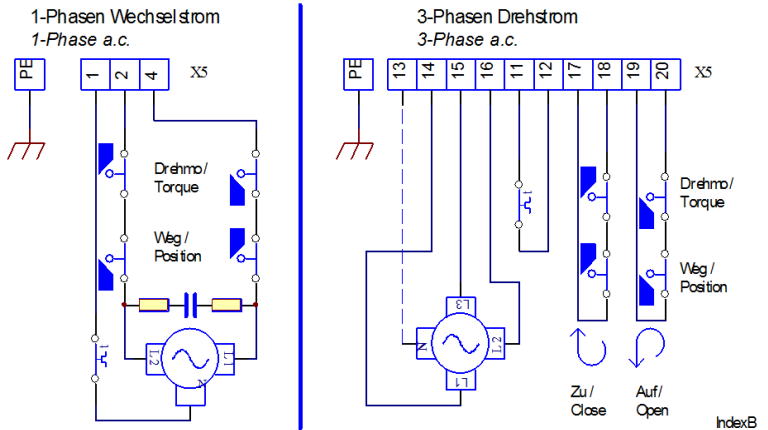
)¹ = zulässige, durchschnittliche Stellkraft über den gesamten Verfahrweg max. 50% des angegebenen Wertes

)² = bei Abschaltmoment und 50 Hz

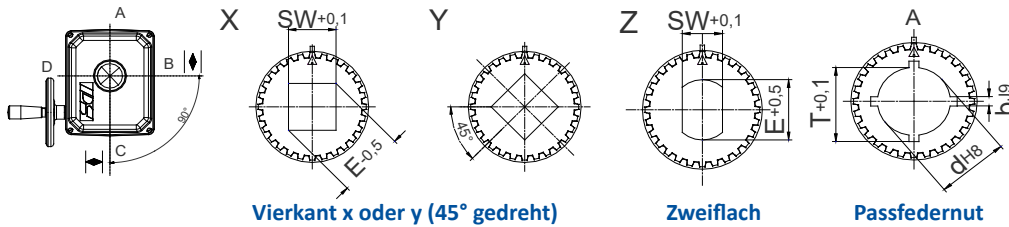
)³ = Thermoschalter muss bei 400 VAC 3~ extern beschaltet werden

Elektrischer Anschluss

Einbaulage



Verfügbare Steckkupplungen



	F10	F12
D2	66	66
H	80	80
H1	48	48
M	M10	M12
B	18	18

F10 ohne Zentrierung!

Die verfügbaren Bearbeitungsformen entnehmen Sie bitte dem Datenblatt „Steckkupplung“!
Andere Bearbeitungsformen sind auf Anfrage möglich!

Zubehör/Optionen	Versorgungsspannung	230 VAC 1~	115 VAC 1~	24 VAC 1 ~	400 V 3~	24 VDC	
	Zusatzwegschanter	2WE	•	•	•	•	•
	Zusatzwegschanter Gold	2WE Gold	•	•	•	•	•
	Zusatzdrehmomentschanter	2DE	•	•	•	•	•
	Zusatzdrehmomentschanter Gold	2DE Gold	•	•	•	•	•
	Stellungsregler	PSAP	•	•) ⁴	•) ⁴	•) ⁵	
	Stellungsgeber	PSPT	•	•	•	•	•
	Schaltraum Heizung	HR	•	•	•	•) ⁶	•
	Potentiometer	PD	•	•	•	•	•
	Wendeschützeinheit	WSM01				•	
Erhöhte IP Schutzart	IP	IP68) ⁷ inkl. Heizung und Korrosionsschutz K2					

• verfügbar, weitere Informationen im entsprechenden Datenblatt
)⁴ = PSAP mit externen Relais erforderlich (Version .../R)
)⁵ = nur mit Wendeschützeinheit möglich
)⁶ = Versorgungsspannung 24 V oder 115-230 V möglich
)⁷ = IP68, staub- und wasserdicht bis 6 m unter Wasser für 96 h

Weitere Informationen und Zubehör finden Sie auf unserer Website www.ps-automation.com!

Änderungen vorbehalten!