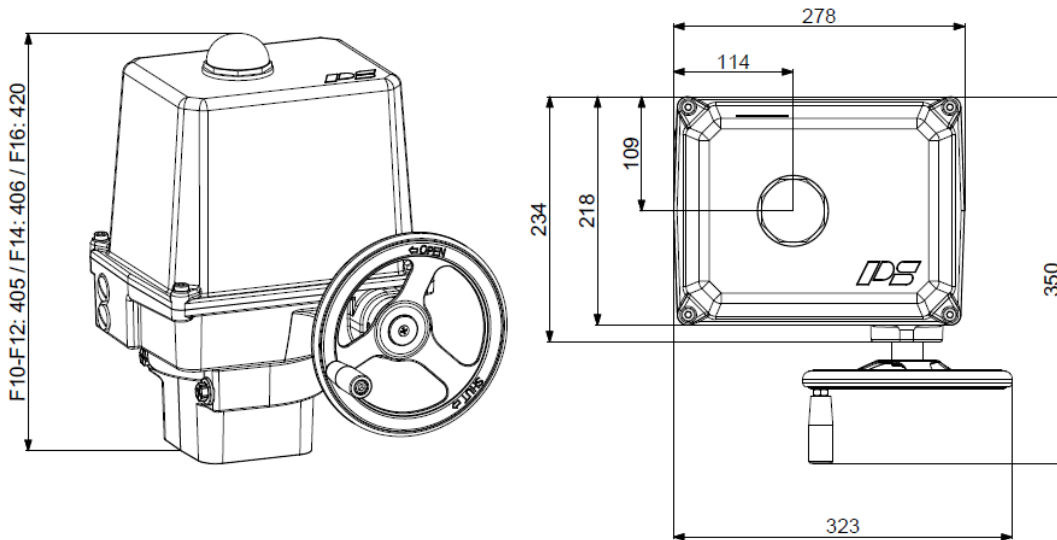


Elektrischer Schwenkantrieb

PSQ503



Gewicht: ca. 27 kg ohne Zubehör

600 Nm
Abschaltmoment)¹

93 s
Stellzeit/90°

Flansch
F10/F12/F14/F16

Regelantrieb
Klasse C
nach DIN EN ISO 22153

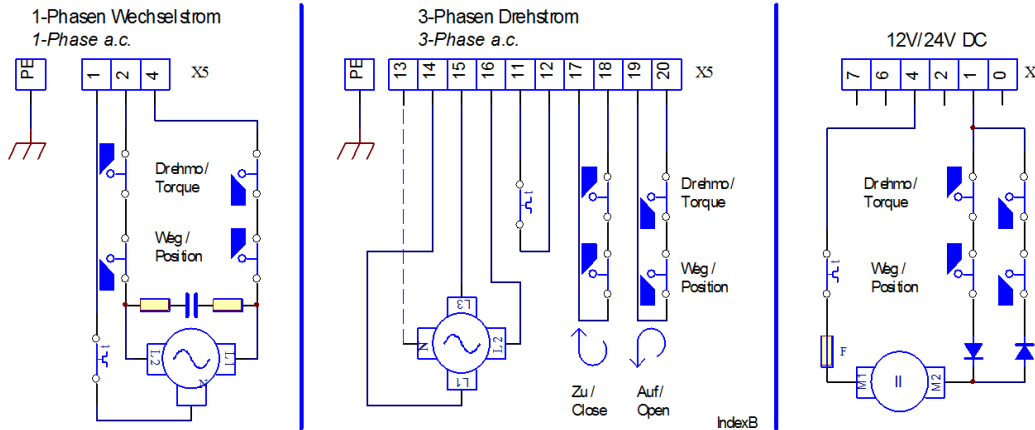
Schutzart IP67
nach EN 60529

Stellzeit/90°	93 s [50 Hz] / 77 s [60 Hz]					PSQ503 600 Nm
Spannungsversorgung [V]	230 VAC 1~	115 VAC 1~	24 VAC 1~	400 V 3~	24 VDC	
Frequenz [Hz]	50 / 60		50 / 60	50 / 60		
Nennstrom [A]	0,37		3,5	0,18		
max. Strom [A]	0,44		4,2	0,22		
Leistungsaufnahme) ² [W]	83		82	75		
Betriebsart IEC 60034-1,8	S2 15 min/S4 50% ED - 1200 c/h					
zul. Umgebungstemp. [°C]	-20°C bis +80°C (S2)/-20°C bis +60°C (S4)					
Überspannungskategorie	II					
Motorschutz	Thermoschalter) ³					

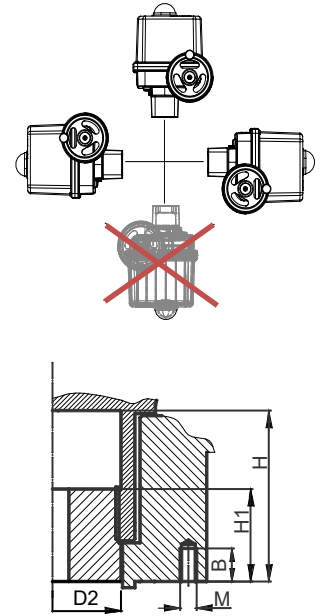
)¹ = zulässige, durchschnittliche Stellkraft über den gesamten Verfahrweg max. 50% des angegebenen Wertes
)³ = Thermoschalter muss bei 400 VAC 3~ extern beschaltet werden

)² = bei Abschaltmoment und 50 Hz

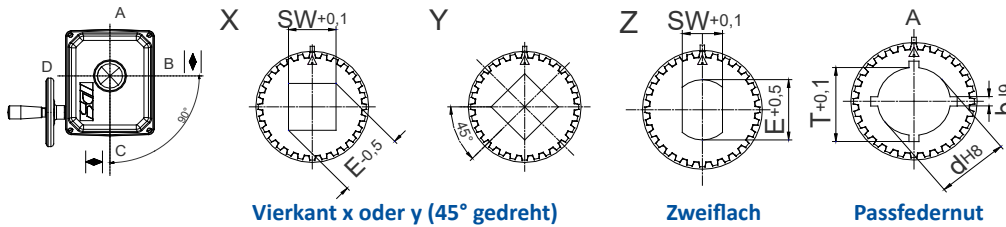
Elektrischer Anschluss



Einbaulage



Verfügbare Steckkupplungen



	F10	F12
D2	66	66
H	80	80
H1	48	48
M	M10	M12
B	18	18

F10 ohne Zentrierung!

Die verfügbaren Bearbeitungsformen entnehmen Sie bitte dem Datenblatt „Steckkupplung“!
Andere Bearbeitungsformen sind auf Anfrage möglich!

Zubehör/Optionen	Versorgungsspannung	230 VAC 1~	115 VAC 1~	24 VAC 1 ~	400 V 3~	24 VDC	
	Zusatzwegscharter	2WE	•	•	•		
	Zusatzwegscharter Gold	2WE Gold	•	•	•		
	Zusatzdrehmomentscharter	2DE	•	•	•		
	Zusatzdrehmomentscharter Gold	2DE Gold	•	•	•		
	Stellungsregler	PSAP	•	•) ⁵	•) ⁴		
	Stellungsgeber	PSPT	•	•) ⁶	•		
	Schaltraum Heizung	HR	•	•	•		
	Potentiometer	PD	•	•	•		
	Wendeschützeinheit	WSM01					
Erhöhte IP Schutzart	IP	IP68) ⁷ inkl. Heizung und Korrosionsschutz K2					

• verfügbar, weitere Informationen im entsprechenden Datenblatt
⁴ = PSAP mit externen Relais erforderlich (Version .../R)
⁵ = nur mit Wendeschützeinheit möglich
⁶ = Versorgungsspannung 24 V oder 115-230 V möglich
⁷ = IP68, staub- und wasserdicht bis 6 m unter Wasser für 96 h

Weitere Informationen und Zubehör finden Sie auf unserer Website www.ps-automation.com!

Änderungen vorbehalten!