

Servomoteur électrique à mouvement quart de tour

PSQ3003

3000 Nm

Couple maximum)¹

120 - 240 s

Temps de course/90°

Bride d'adaption F16

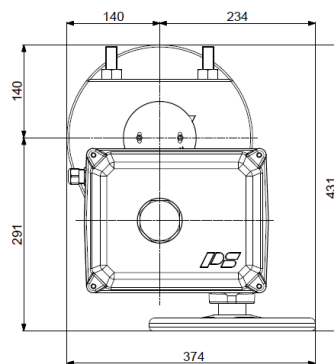
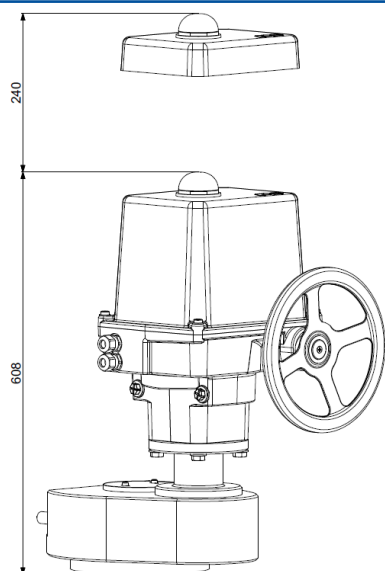
Servomoteur de regulation

Class C

selon DIN EN ISO 22153

Protection IP67

selon EN 60529



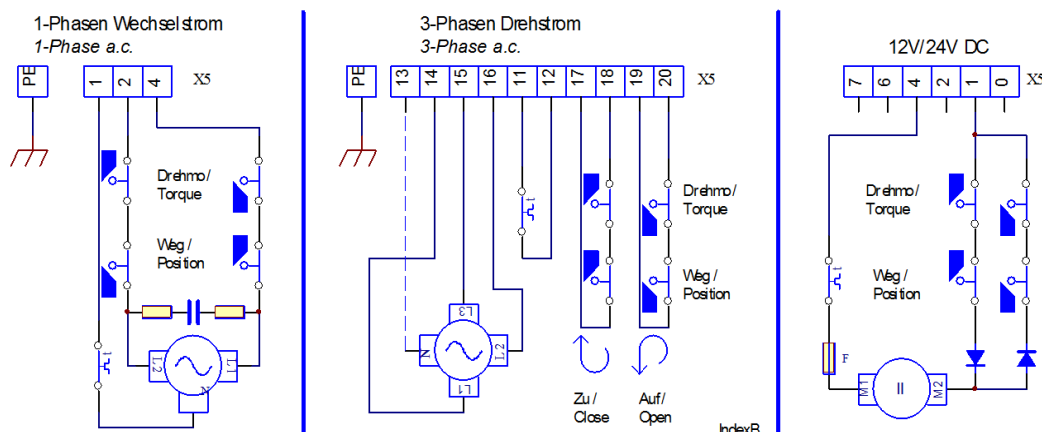
Poids: approx. 54 kg sans accessoires

Temps de course/90°	120 s [50 Hz]/100 s [60 Hz]			240 s/200 s	172 s	PSQ3003 3000 Nm
	Alimentation [V]	230 VAC 1~	115 VAC 1~	24 VAC 1~	400 V 3~	
Fréquence [Hz]	50 / 60				50 / 60	-
Courant nominal [A]	1,7				0,5	5,5
Courant max. [A]	2,3				1,3	50
Puissance absorbée) ² [W]	355				220	135
Classe de régulation IEC 60034-1,8	S2 15 min/S4 50% ED				S2 30 min/S4 50% ED - 1200 c/h	
Température ambiante [°C]	voir à droite				-20°C à +80°C (S2)/-20°C à +60°C (S4)	
Catégorie de surtension	voir à droite				II	
Protection du moteur	Interrupteur thermique) ³				Interrupteur thermique) ³	Multifuse

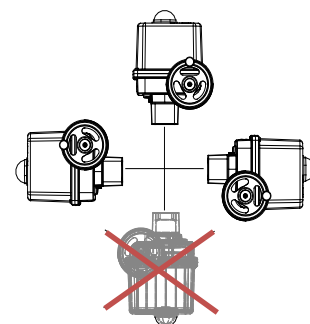
)¹ = force de réglage moyenne admissible sur toute la course max. 50% de la valeur indiquée
)³ = à 400 V triphasé, il faut câbler l'interrupteur thermique à l'extérieur

)² = au couple de coupure et 50 Hz

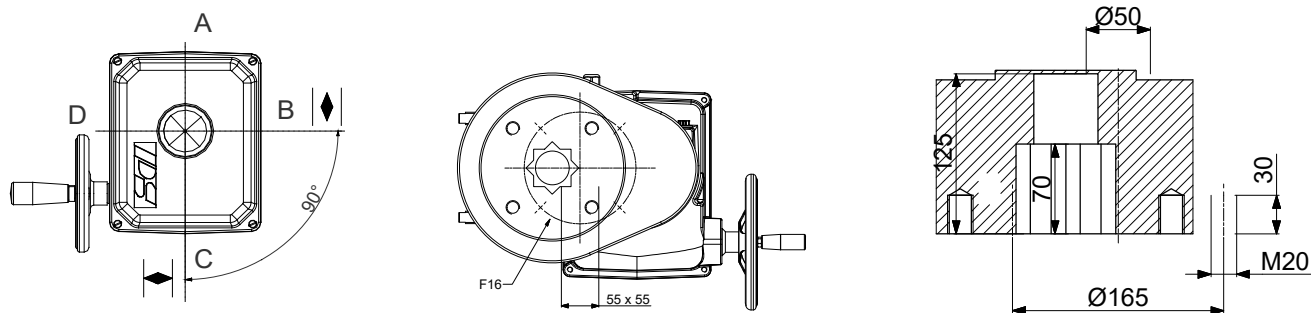
Schéma de câblage



Position de montage



Connexion mécanique



Équipements optionnels	Alimentation		230 VAC 1~	115 VAC 1~	24 VAC 1~	400 V 3~	24 VDC
	Contact de fin de course supplémentaire	2WE	•	•	•	•	•
	Contact de fin de course supp. or	2WE Or	•	•	•	•	•
	Commutateurs de couple	2DE	•	•	•	•	•
	Commutateurs de couple or	2DE Or	•	•	•	•	•
	Positionneur	PSAP	•	•) ⁴	•) ⁴	•) ⁵	
	Transmetteur de position	PSPT	•	•	•	•	•
	Chauffage	HR	•	•	•	•) ⁶	•
	Potentiomètre	PD	•	•	•	•	•
	Contacteur-inverseur	WSM01				•	
IP plus élevé	IP	IP68) ⁷ avec chauffage et protection contre la corrosion K2					

• disponible
)⁴ = PSAP seulement possible avec un relais externe (version .../R)
)⁵ = seulement possible avec un unité de contacteur inverseur
)⁶ = alimentation possible 24 V ou 115-230 V

Pour plus d'informations, veuillez visiter notre site Internet www.ps-automation.com.

Sous réserve de modifications!