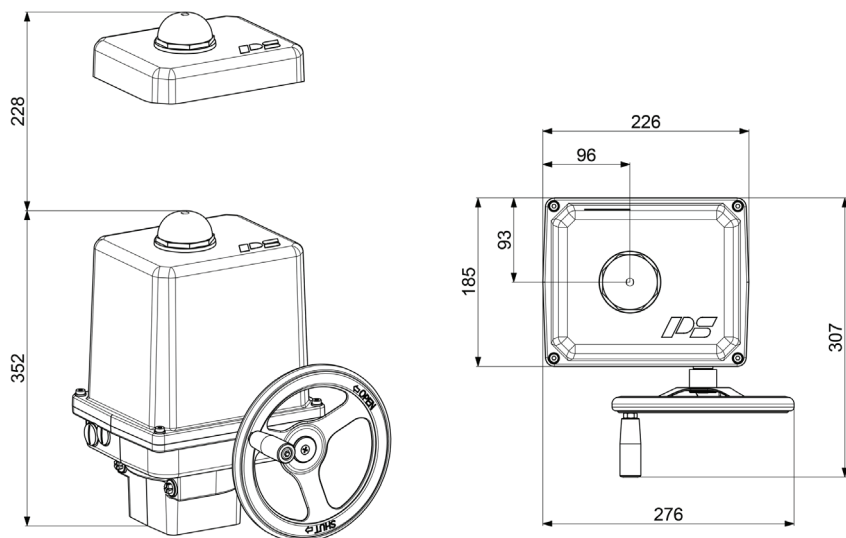


Elektrischer Schwenkantrieb

PSQ203



Gewicht: ca. 11,1 kg ohne Zubehör

300 Nm
Abschaltmoment)¹

20 - 69 s

Stellzeit/90°

**Flansch
F07 + F10**

Regelantrieb

Klasse C

nach DIN EN ISO 22153

Schutzart IP67

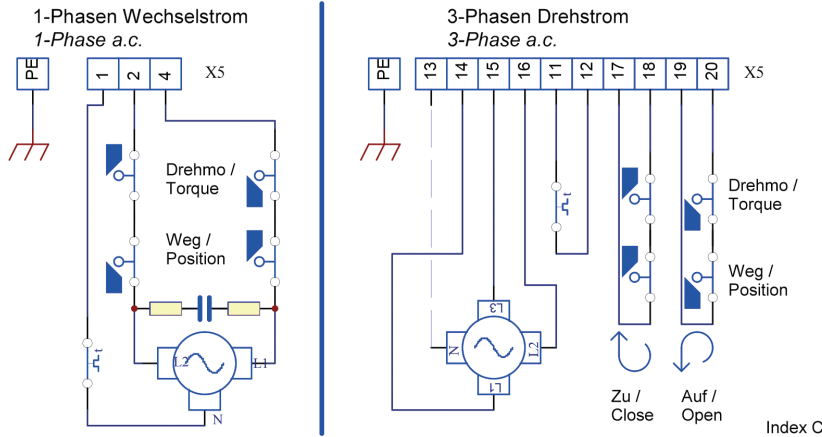
nach EN 60529

| Stellzeit/90° | 20 s [50 Hz] / 17 s [60 Hz] | | | | | PSQ203 300 Nm |
|--------------------------------------|---|------------|-----------|----------|-----------|------------------|
| Spannungsversorgung [V] | 230 VAC 1~ | 115 VAC 1~ | 24 VAC 1~ | 400 V 3~ | 24 VDC | |
| Frequenz [Hz] | 50 / 60 | | | | | |
| Nennstrom [A] | 0,5 | | | | | |
| max. Strom [A] | 0,95 | | | | | |
| Leistungsaufnahme) ² [W] | 115 | | | | | |
| Betriebsart IEC 60034-1,8 | | | | | | |
| zul. Umgebungstemperatur [°C] | | | | | | |
| Tieftemperaturausführung | | | | | | |
| Überspannungskategorie | II | | | | | |
| Motorschutz | Thermoschalter) ³ | | | | | |
| Stellzeit/90° | 69 s [50 Hz] / 57 s [60 Hz] | | | | 60 s | PSQ203 300 Nm |
| Spannungsversorgung [V] | 230 VAC 1~ | 115 VAC 1~ | 24 VAC 1~ | 400 V 3~ | 24 VDC | |
| Frequenz [Hz] | 50 / 60 | | 50 / 60 | 50 / 60 | | |
| Nennstrom [A] | 0,27 | | 2,7 | 0,12 | | |
| max. Strom [A] | 0,33 | | 3,3 | 0,15 | | |
| Leistungsaufnahme) ² [W] | 62 | | 64 | 51 | | |
| Betriebsart IEC 60034-1,8 | S2 30 min / S4 50% ED @ 25°C | | | | | |
| zul. Umgebungstemperatur [°C] | -20°C bis +80°C (S2) / -20°C bis +60°C (S4) | | | | | |
| Tieftemperaturausführung | -40°C bis +60°C optional | | | | | |
| Überspannungskategorie | II | | | | | |
| Motorschutz | Thermoschalter) ³ | | | | Multifuse | |

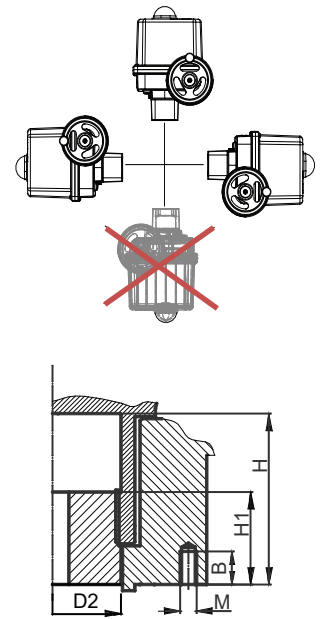
)¹ = zulässiges, durchschnittliches Drehmoment über den Stellweg von 90°)² = bei Abschaltmoment und 50 Hz

)³ = Thermoschalter muss bei 400 VAC~ extern beschaltet werden

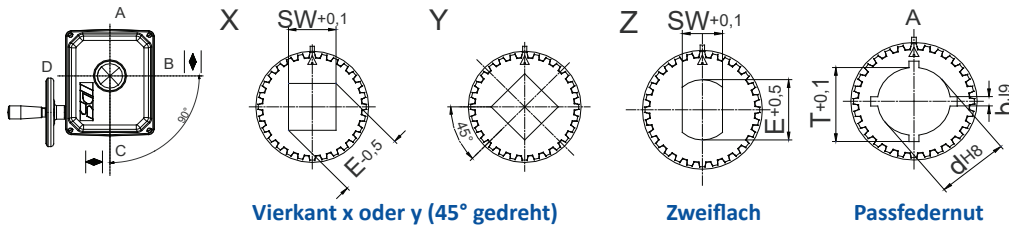
Elektrischer Anschluss



Einbaulage



Verfügbare Steckkupplungen



| | F07 | F10 |
|----|-----|-----|
| D2 | 47 | 47 |
| H | 60 | 60 |
| H1 | 35 | 35 |
| M | M8 | M10 |
| B | 16 | 20 |

Die verfügbaren Bearbeitungsformen entnehmen Sie bitte dem Datenblatt „Steckkupplung“!
Andere Bearbeitungsformen sind auf Anfrage möglich!

| Zubehör / Optionen | Spannungsversorgung | 230 VAC 1~ | 400 V 3~ | 24 VAC 1~ | 115 VAC 1~ | 24 VDC |
|----------------------|-------------------------------|---|----------|------------------|------------------|--------|
| | Zusatzwegswechsler | 2WE | • | • | • | |
| | Zusatzwegswechsler Gold | 2WE Gold | • | • | • | |
| | Zusatzdrehmomentschalter | 2DE | • | • | • | |
| | Zusatzdrehmomentschalter Gold | 2DE Gold | • | • | • | |
| | Stellungsregler | PSAP | • | •) ⁵ | •) ⁴ | |
| | Stellungsgeber | PSPT | • | • | • | |
| | Schaltraum Heizung | HR | • | •) ⁶ | • | |
| | Potentiometer | PD | • | • | • | |
| | Wendeschützeinheit | WSM01 | | • | | |
| Korrosionsschutz | K2 | Korrosionsschutz K2 inkl. Heizung | | | | |
| Erhöhte IP Schutzart | IP | IP68) ⁷ inkl. Heizung und Korrosionsschutz K2 | | | | |

• • verfügbar, weitere Informationen im entsprechenden Datenblatt
⁴ = PSAP mit externen Relais erforderlich (Version .../R)
⁵ = nur mit Wendeschützeinheit möglich
⁶ = Versorgungsspannung 24 V oder 115-230 V möglich
⁷ = IP68, staub- und wasserdicht bis 6 m unter Wasser für 96 h

Weitere Informationen und Zubehör finden Sie auf unserer Website www.ps-automation.com!

Änderungen vorbehalten!