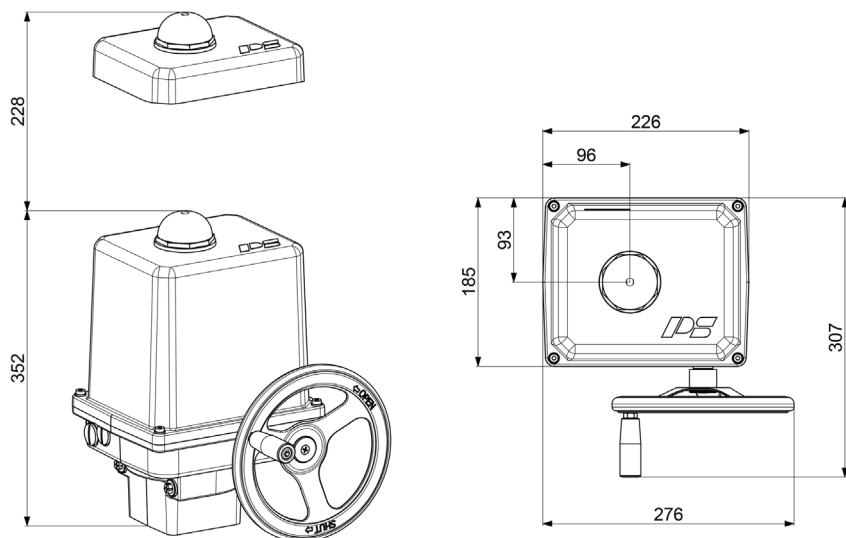


Servomoteur électrique à mouvement quart de tour

PSQ203



300 Nm
Couple maximum)¹

20 - 69 s

Temps de course/90°

**Bride d'adaption
F07 + F10**

Servomoteur de régulation

Classe C

acc. DIN EN ISO 22153

Protection IP67

acc. EN 60529

Poids : approx. 11,1 sans accessoires

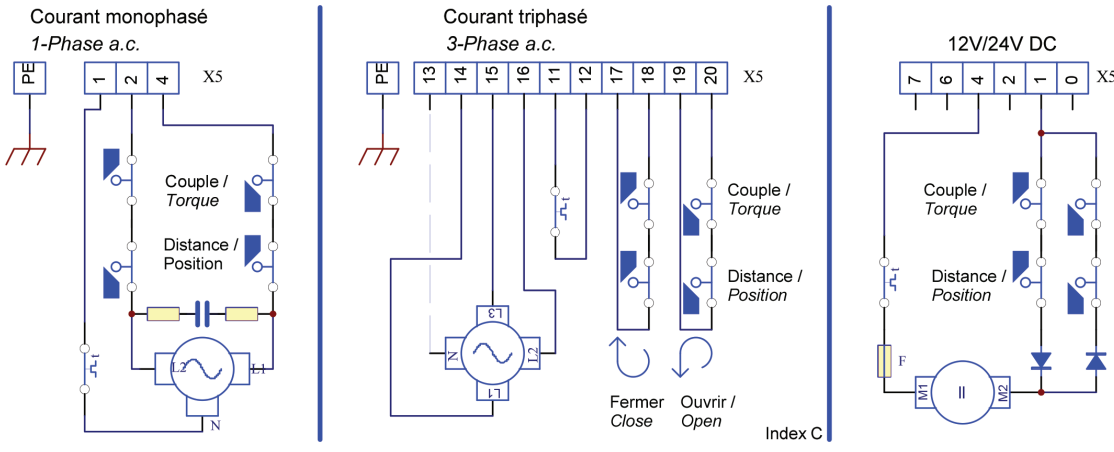
Temps de course/90°	20 s [50 Hz] / 17 s [60 Hz]					PSQ203 300 Nm
Alimentation [V]	230 VAC 1~	115 VAC 1~	24 VAC 1~	400 V 3~	24 VDC	
Fréquence [Hz]	50 / 60					
Courant nominal [A]	0,5					
Courant max. [A]	0,95					
Puissance absorbée) ² [W]	115					
Classe de régulation IEC 60034-1,8						
Température ambiante [°C]						
version basse température						
Catégorie de surtension	II					
Protection du moteur	Interrupteur thermique) ³					
Temps de course/90°	69 s [50 Hz] / 57 s [60 Hz]				60 s	PSQ203 300 Nm
Alimentation [V]	230 VAC 1~	115 VAC 1~	24 VAC 1~	400 V 3~	24 VDC	
Fréquence [Hz]	50 / 60		50 / 60	50 / 60		
Courant nominal [A]	0,27		2,7	0,12		
Courant max. [A]	0,33		3,3	0,15		
Puissance absorbée) ² [W]	62		64	51		
Classe de régulation IEC 60034-1,8	S2 30 min / S4 50% ED @ 25°C					
Température ambiante [°C]	-20°C à +80°C (S2) / -20°C à +60°C (S4)					
version basse température	-40°C bis +60°C en option					
Catégorie de surtension	II					
Protection du moteur	Interrupteur thermique) ³				voir plus haut	

)¹ = force de réglage moyenne admissible sur toute la course de 90°

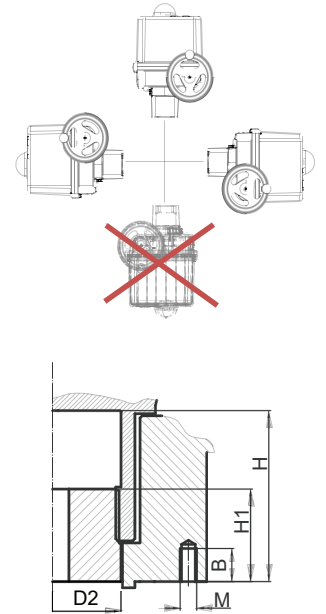
)² = au couple de coupure et 50 Hz

)³ = Le thermorupteur doit être connecté en externe à 400 VAC~.

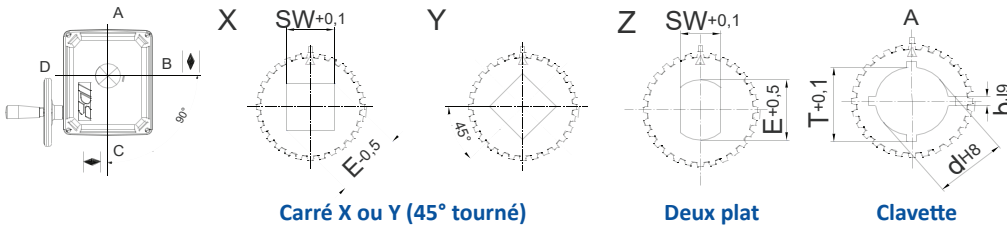
Schéma de câblage



Position de montage



Douilles d'entraînement disponibles



	F07	F10
D2	47	47
H	60	60
H1	35	35
M	M8	M10
B	16	20

Pour plus d'informations concernant nos dimensions disponibles, consultez les fiches techniques. D'autres formes de traitement sont possibles sur demande !

Équipements optionnels	Alimentation	230 VAC 1~	400 V 3~	24 VAC 1~	115 VAC 1~	24 VDC
	Contact de fin de course supplémentaire	2WE	•	•	•	
	Contact de fin de course supplémentaire or	2WE Or	•	•	•	
	Commutateur de couple supplémentaire	2DE	•	•	•	
	Commutateurs de couple or	2DE Or	•	•	•	
	Positionneur	PSAP	•	•) ⁵	•) ⁴	
	Transmetteur de position	PSPT	•	•	•	
	Chauffage	HR	•	•) ⁶	•	
	Potentiomètre	PD	•	•	•	
	Contacteur-inverseur	WSM01		•		
Protec. contre la corrosion	K2	Protection contre la corrosion K2 avec chauffage				
IP plus élevé	IP	IP68) ⁷ avec chauffage et protection contre la corrosion K2				

• • disponible, informations complémentaires dans la fiche technique correspondante
)⁴ = un positionneur (PSAP) avec relais externe est nécessaire (version .../R)
)⁵ = seulement disponible avec unité de contacteur inverseur
)⁶ = supply voltage 24 V or 115-230 V possible
)⁷ = IP68, totalement étanche aux poussières et à l'eau jusqu'à 6 m de profondeur pendant 96 h

Pour plus d'informations, veuillez visiter notre site Internet www.ps-automation.com

Sous réserve de modifications!