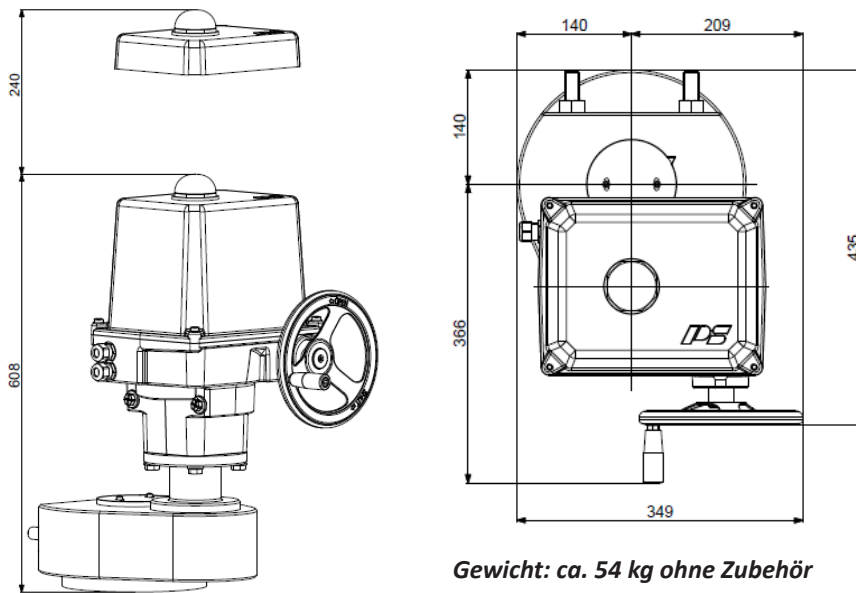


Elektrischer Schwenkantrieb

PSQ2003
PSQ2803



Gewicht: ca. 54 kg ohne Zubehör

2000 / 2800 Nm
Abschaltmoment)¹

120 - 172 s
Stellzeit/90°

Flansch
F16

Regelantrieb
Klasse C
nach DIN EN ISO 22153

Schutzart IP67
nach EN 60529

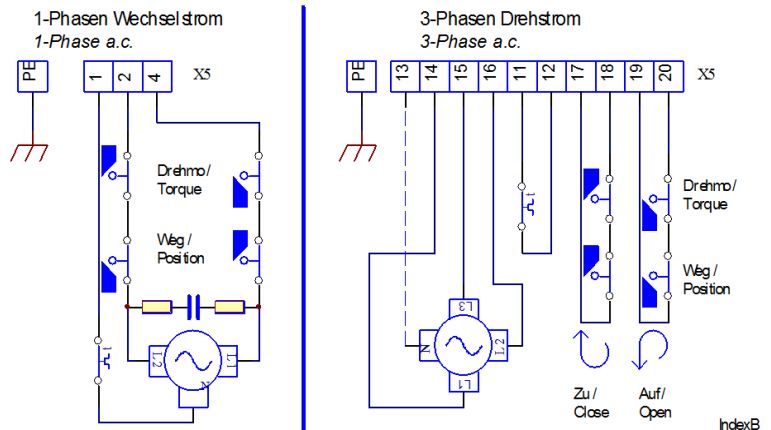
Stellzeit/90°	120 s [50 Hz]/100 s [60 Hz]	160 s/133 s	172 s/144 s	172 s	PSQ2003 2000 Nm	
Spannungsversorgung [V]	230 VAC 1~	115 VAC 1~	400 V 3~	24 VAC 1~		24 VDC
Frequenz [Hz]	50 / 60	50 / 60	50 / 60	50 / 60		-
Nennstrom [A]	0,9	1,5	0,5	7,7		3,8
max. Strom [A]	1,2	2,3	1,3	9		50
Leistungsaufnahme) ² [W]	204	156	216	168		96
Betriebsart IEC 60034-1,8	S2 15 min/S4 50% ED - 1200 c/h		S2 30 min/S4 50% ED - 1200 c/h			
zul. Umgebungstemp. [°C]	-20°C bis +80°C (S2)/-20°C bis +60°C (S4)					
Überspannungskategorie	II					
Motorschutz	Thermoschalter) ³			Multifuse		
Stellzeit/90°	120 s [50 Hz]/100 s [60 Hz]	160 s/133 s	172 s/144 s	172 s	PSQ2803 2800 Nm	
Spannungsversorgung [V]	230 VAC 1~	115 VAC 1~	400 V 3~	24 VAC 1~		24 VDC
Frequenz [Hz]	50 / 60	50 / 60	50 / 60	50 / 60		-
Nennstrom [A]	1,6	3	0,5	9		5
max. Strom [A]	2,2	4,2	1,3	9		50
Leistungsaufnahme) ² [W]	331	314	229	217		126
Betriebsart IEC 60034-1,8	S2 15 min/S4 50% ED - 1200 c/h		S2 30 min/S4 50% ED - 1200 c/h			
zul. Umgebungstemp. [°C]	-20°C bis +80°C (S2)/-20°C bis +60°C (S4)					
Überspannungskategorie	II					
Motorschutz	Thermoschalter) ³			Multifuse		

)¹ = zulässige, durchschnittliche Stellkraft über den gesamten Verfahrweg max. 50% des angegebenen Wertes

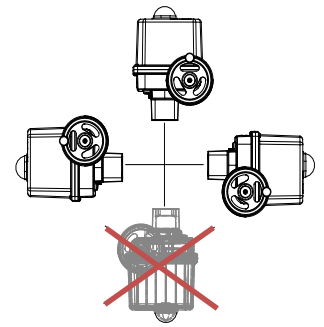
)² = bei Abschaltmoment und 50 Hz

)³ = Thermoschalter muss bei 400 VAC 3~ extern beschaltet werden

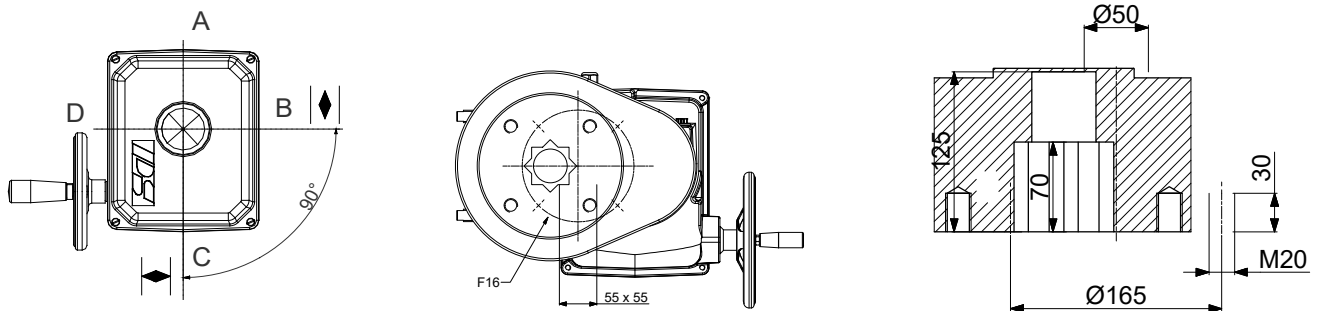
Elektrischer Anschluss



Einbaulage



Mechanischer Anschluss



Zubehör/Optionen	Versorgungsspannung	230 VAC 1~	115 VAC 1~	24 VAC 1 ~	400 V 3~	24 VDC
	Zusatzwegschanter 2WE	•	•	•	•	•
	Zusatzwegschanter Gold 2WE Gold	•	•	•	•	•
	Zusatzdrehmomentschanter 2DE	•	•	•	•	•
	Zusatzdrehmomentschanter Gold 2DE Gold	•	•	•	•	•
	Stellungsregler PSAP	•	•) ⁴	•) ⁴	•) ⁵	
	Stellungsgeber PSPT	•	•	•	•	•
	Schaltraum Heizung HR	•	•	•	•) ⁶	•
	Potentiometer PD	•	•	•	•	•
	Wendeschtzeinheit WSM01				•	

• verfügbar, weitere Informationen im entsprechenden Datenblatt
)⁴ = PSAP mit externen Relais erforderlich (Version .../R)
)⁵ = nur mit Wendeschützeinheit möglich
)⁶ = Versorgungsspannung 24 V oder 115-230 V möglich

Weitere Informationen und Zubehör finden Sie auf unserer Website www.ps-automation.com!

Änderungen vorbehalten!