

Servomoteur électrique à mouvement quart de tour

PSQ2003

PSQ2803

2000 / 2800 Nm

Couple maximum)¹

120 s - 172 s

Temps de course/90°

Bride d'adaption

F16

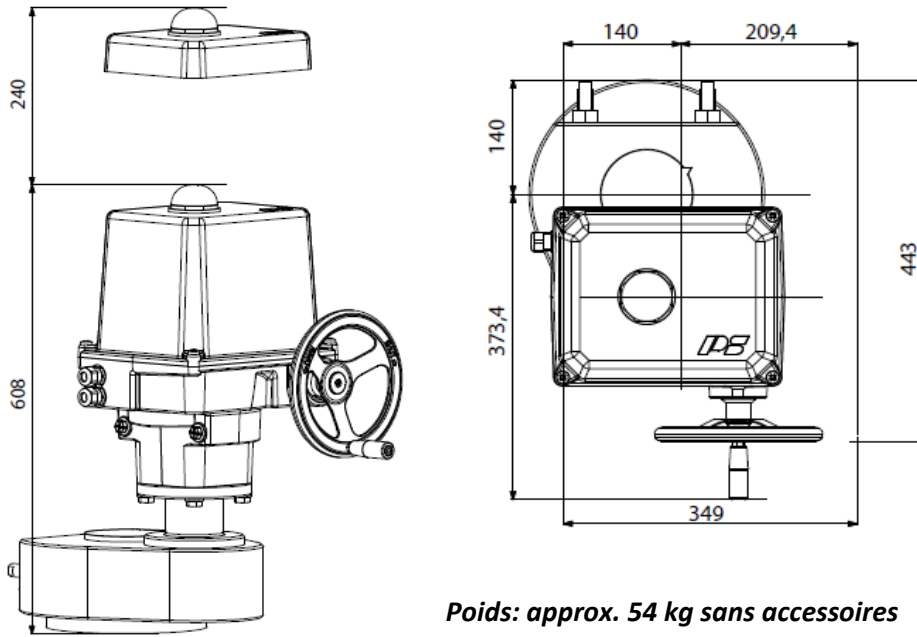
Modulating Actuator

Class C

EN ISO 22153

Protection IP67

selon EN 60529



Poids: approx. 54 kg sans accessoires

Temps de course/90°	120 s [50 Hz]/100 s [60 Hz]	160 s/133 s	172 s/144 s	172 s	
Alimentation [V]	230 VAC 1~	115 VAC 1~	400 V 3~	24 VAC 1~ 24 VDC	
Fréquence [Hz]	50 / 60	50 / 60	50 / 60	50 / 60 -	
Courant nominal [A]	0,9	3	0,5	7,7 3,8	
Courant max. [A]	1,2	4,4	1,3	9 50	
Puissance absorbée) ² [W]	204	318	216	168 96	
Classe de régulation CEI 60034-1	S2 15 min / S4 50% ED - 1200 c/h		S2 30 min / S4 50% ED 1200 c/h		
Température ambiante [°C]	-20°C à +80°C (S2) / -20°C à +60°C (S4)				
Catégorie de surtension	II				
Protection du moteur	Interrupteur thermique) ³			Multifuse	

Temps de course/90°	120 s [50 Hz]/100 s [60 Hz]	160 s/133 s	172 s/144 s	172 s	
Alimentation [V]	230 VAC 1~	115 VAC 1~	400 V 3~	24 VAC 1~ 24 VDC	
Fréquence [Hz]	50 / 60	50 / 60	50 / 60	50 / 60 -	
Courant nominal [A]	1,6	3	0,5	9 5	
Courant max. [A]	2,2	4,2	1,3	9 50	
Puissance absorbée) ² [W]	331	314	229	217 126	
Classe de régulation CEI 60034-1	S2 15 min / S4 50% ED - 1200 c/h		S2 30 min / S4 50% ED 1200 c/h		
Température ambiante [°C]	-20°C à +80°C (S2) / -20°C à +60°C (S4)				
Catégorie de surtension	II				
Protection du moteur	Interrupteur thermique) ³			Multifuse	

PSQ2003

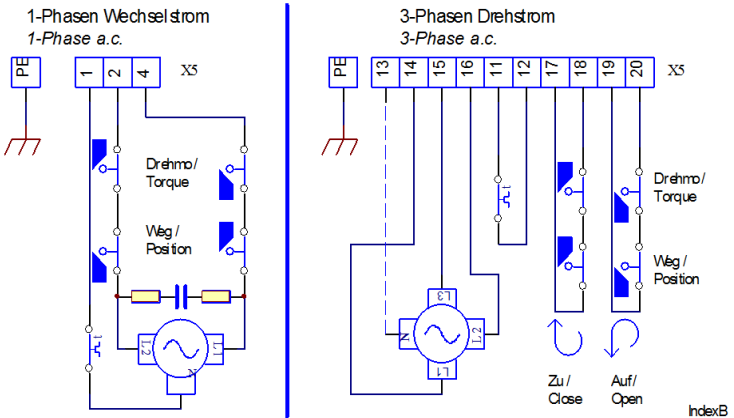
PSQ2803

)¹ = force de réglage moyenne admissible sur toute la course max. 50% de la valeur indiquée

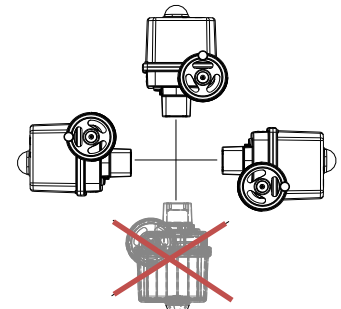
)² = au couple de coupure et 50 Hz

)³ = à 400 V triphasé, il faut câbler l'interrupteur thermique à l'extérieur

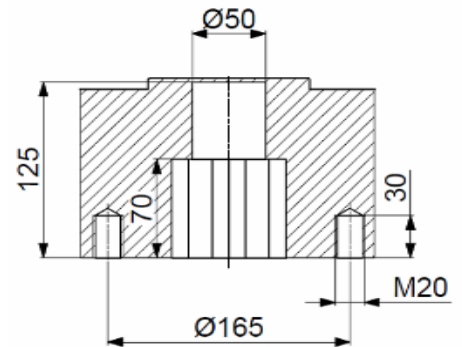
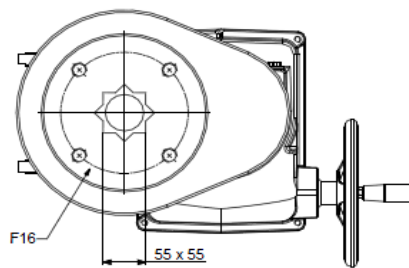
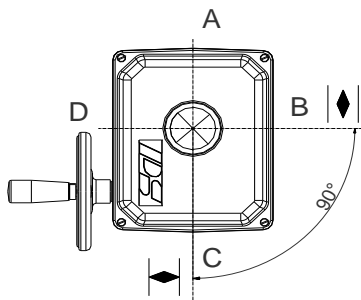
Schéma de câblage



Position de montage



Connexion mécanique



Équipements optionnels	Alimentation	230 VAC 1~	115 VAC 1~	24 VAC 1~	400 V 3~	24 VDC
	Contact de fin de course supplémentaire 2WE	•	•	•	•	•
	Contact de fin de course supp. or Gold	•	•	•	•	•
	Commutateurs de couple 2DE	•	•	•	•	•
	Commutateurs de couple or Gold	•	•	•	•	•
	Positionneur PSAP	•	•) ⁴	•) ⁴	•) ⁵	
	Transmetteur de position PSPT	•	•	•	•	•
	Chauffage HR	•	•	•	•) ⁶	•
	Potentiomètre PD	•	•	•	•	•
	Contacteur-inverseur WSM01				•	

Pour plus d'informations, veuillez visiter notre site Internet www.ps-automation.com.

• = disponible

)⁴ = seulement possible avec un relais externe (version .../R)

)⁵ = seulement possible avec un unité de contacteur inverseur

)⁶ = alimentation possible 24 V ou 115-230 V

Sous réserve de modifications!