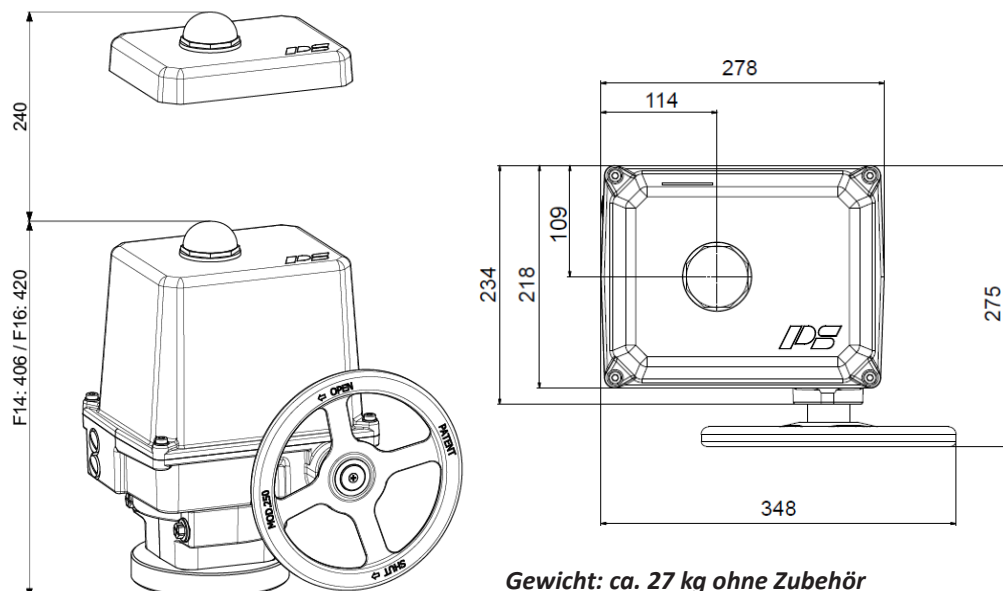


Elektrischer Schwenkantrieb

PSQ1503



1500 Nm
Abschaltmoment)¹

60s/75s/80s/90s
Stellzeit/90°

Flansch
F14/F16

Regelantrieb
Klasse C
nach DIN EN ISO 22153

Schutzart IP67
nach EN 60529

Gewicht: ca. 27 kg ohne Zubehör

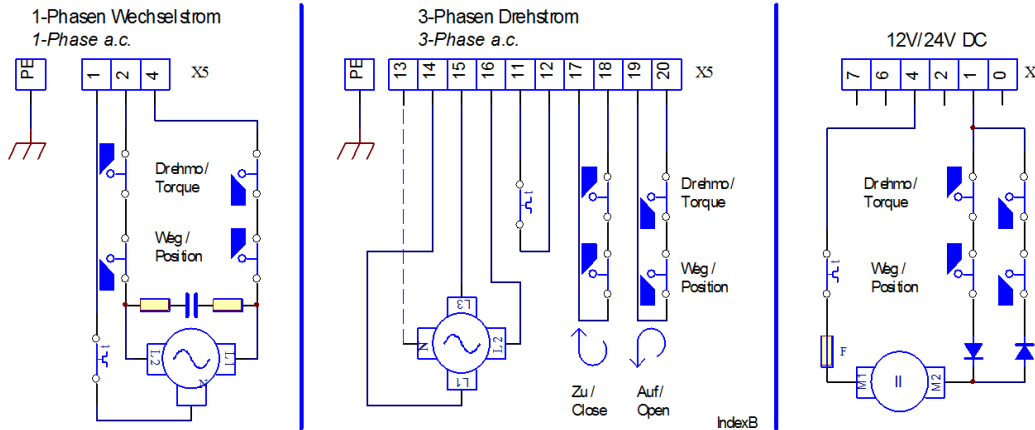
Stellzeit/90°	75 s [50 Hz] / 63 s [60 Hz]	90 s	80 s	60 s	PSQ1503 1500 Nm	
Spannungsversorgung [V]	230 VAC 1~	115 VAC 1~	24 VAC 1~	400 V 3~		24 VDC
Frequenz [Hz]	50 / 60	50 / 60	50 / 60	50 / 60		-
Nennstrom [A]	0,8	1,7	6,3	0,4		6
max. Strom [A]	1	2	8	1		50
Leistungsaufnahme) ² [W]	180	180	150	180		150
Betriebsart IEC 60034-1,8	S2 15 min/S4 50% ED - 1200 c/h					
zul. Umgebungstemp. [°C]	-20°C bis +80°C (S2)/-20°C bis +60°C (S4)					
Überspannungskategorie	II					
Motorschutz	Thermoschalter) ³				Multifuse	

)¹ = zulässige, durchschnittliche Stellkraft über den gesamten Verfahrweg max. 50% des angegebenen Wertes

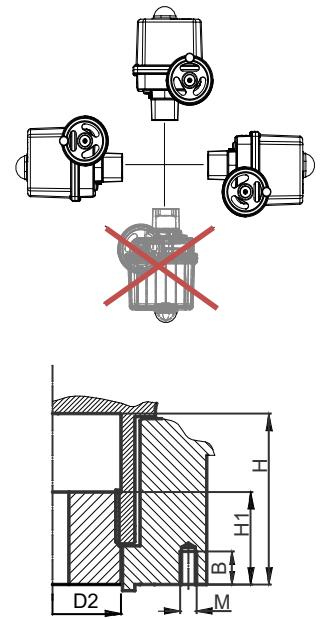
)² = bei Abschaltmoment und 50 Hz

)³ = Thermoschalter muss bei 400 VAC 3~ extern beschaltet werden

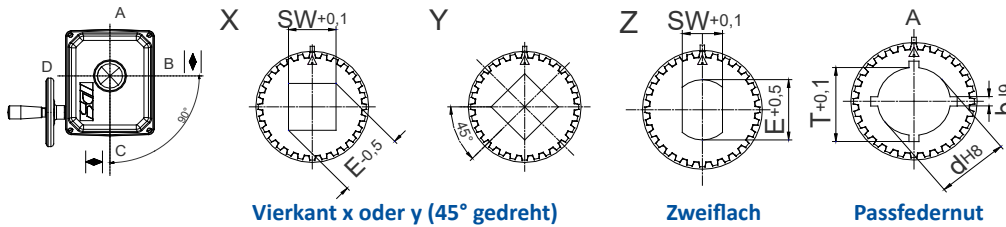
Elektrischer Anschluss



Einbaulage



Verfügbare Steckkupplungen



	F12	F14	F16
D2	66	66	66
H	80	80	80
H1	48	48	46
M	M12	M16	M20
B	18	24	28

Die verfügbaren Bearbeitungsformen entnehmen Sie bitte dem Datenblatt „Steckkupplung“!
Andere Bearbeitungsformen sind auf Anfrage möglich!

Zubehör/Optionen	Versorgungsspannung	230 VAC 1~	115 VAC 1~	24 VAC 1~	400 V 3~	24 VDC
	Zusatzwegschiefer	2WE	•	•	•	•
	Zusatzwegschiefer Gold	2WE Gold	•	•	•	•
	Zusatzdrehmomentschiefer	2DE	•	•	•	•
	Zusatzdrehmomentschiefer Gold	2DE Gold	•	•	•	•
	Stellungsregler	PSAP	•	•) ⁴	•) ⁴	•) ⁵
	Stellungsgeber	PSPT	•	•	•	•
	Schaltraum Heizung	HR	•	•	•	•) ⁶
	Potentiometer	PD	•	•	•	•
	Wendeschützeinheit	WSM01				•
Erhöhte IP Schutzart	IP	IP68) ⁷ inkl. Heizung und Korrosionsschutz K2				

• verfügbar, weitere Informationen im entsprechenden Datenblatt
⁴ = PSAP mit externen Relais erforderlich (Version .../R)
⁵ = nur mit Wendeschützeinheit möglich
⁶ = Versorgungsspannung 24 V oder 115-230 V möglich
⁷ = IP68, staub- und wasserdicht bis 6 m unter Wasser für 96 h

Weitere Informationen und Zubehör finden Sie auf unserer Website www.ps-automation.com!

Änderungen vorbehalten!