

Servomoteur électrique à mouvement quart de tour

PSQ103

130 Nm

Couple maximum)¹

8 s - 16 s

Temps de course/90°

Bride d'adaption

F05 + F07

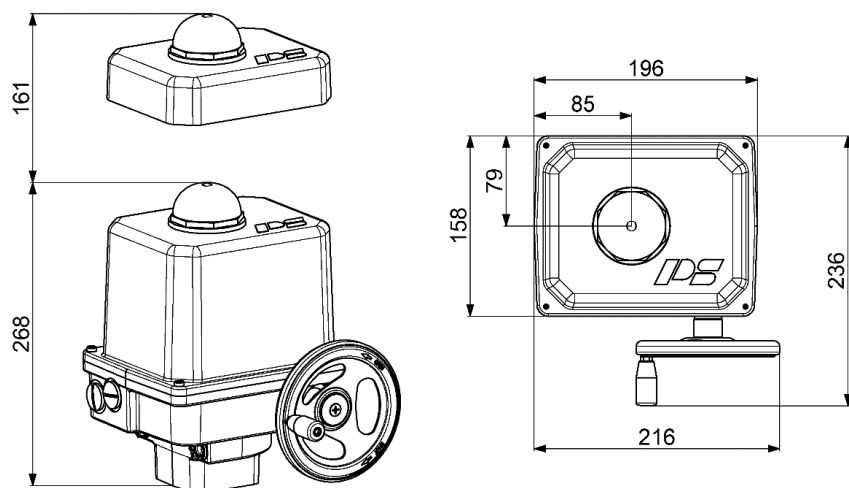
Servomoteur de regulation

Class C

selon EN ISO 22153

Protection IP67

selon EN 60529



Poids: approx. 7,6 kg sans accessoires

Temps de course/90°	8 s [50 Hz] / 7 s [60 Hz] (autoblocage limité)				8 s	PSQ103 130 Nm
Alimentation [V]	230 VAC 1~	115 VAC 1~	24 VAC 1~	400 V 3~	24 VDC	
Fréquence [Hz]	50 / 60	50 / 60			-	
Courant nominal [A]	0,45	0,9			2,8	
Courant max. [A]	0,9	1,8			4,0	
Puissance absorbée) ² [W]	100	100			67	
Classe de régulation IEC 60034-1,8	S2 30 min / S4 50% ED - 1200c/h				voir à gauche	
Température ambiante [°C]	-20°C à +80°C (S2) / -20°C à +60°C (S4)				voir à gauche	
Catégorie de surtension	II				voir à gauche	
Protection du moteur	Interrupteur thermique) ³				Multifuse	
Temps de course/90°	16 s [50 Hz] / 13 s [60 Hz]				16 s	PSQ103 130 Nm
Alimentation [V]	230 VAC 1~	115 VAC 1~	24 VAC 1~	400 V 3~	24 VDC	
Fréquence [Hz]	50 / 60	50 / 60	50 / 60	50 / 60	-	
Courant nominal [A]	0,32	0,61	2,9	0,15	1,4	
Courant max. [A]	0,39	0,73	3,5	0,19	4,0	
Puissance absorbée) ² [W]	73	69	69	64	34	
Classe de régulation IEC 60034-1,8	S2 30 min / S4 50% ED - 1200c/h					
Température ambiante [°C]	-20°C à +80°C (S2) / -20°C à +60°C (S4)					
Catégorie de surtension	II					
Protection du moteur	Interrupteur thermique) ³				Multifuse	

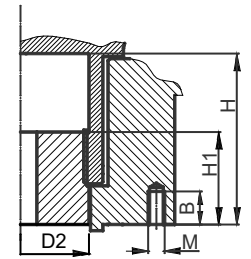
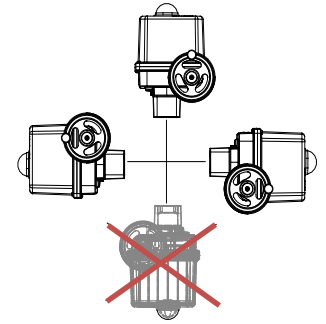
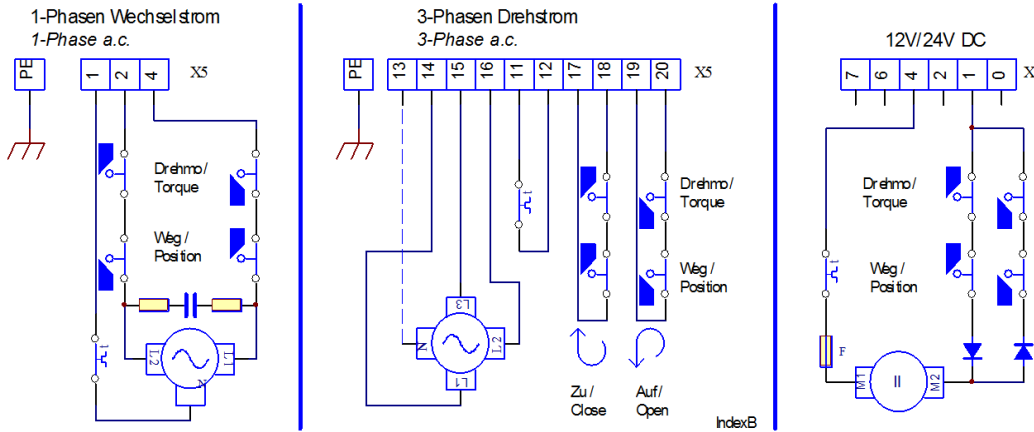
)¹ = force de réglage moyenne admissible sur toute la course max. 50% de la valeur indiquée

)² = au couple de coupure et 50 Hz

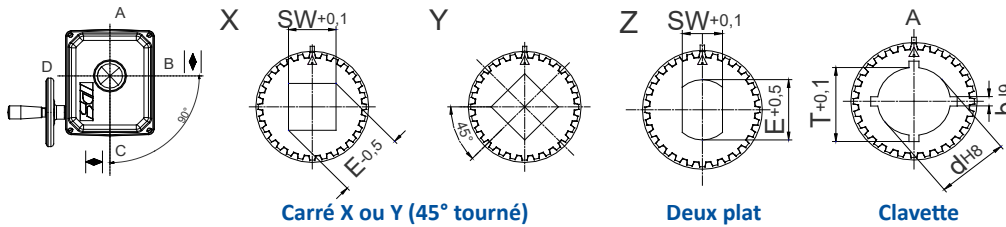
)³ = à 400 V triphasé, il faut câbler l'interrupteur thermique à l'extérieur

Schéma de câblage

Position de montage



Douilles d'entraînement disponibles



	F05	F07
D2	38	38
H	44	44
H1	35	35
M	M6	M18
B	12	16

Pour plus d'informations concernant nos dimensions disponibles, consultez les fiches techniques respectives.

Équipements optionnels	Alimentation	230 VAC 1~	115 VAC 1~	24 VAC 1 ~	400 V 3~	24 VDC
	Contact de fin de course supplémentaire	2WE	•	•	•	•
	Contact de fin de course supp. or	2WE Or	•	•	•	•
	Commutateurs de couple	2DE	•	•	•	•
	Commutateurs de couple or	2DE Or	•	•	•	•
	Positionneur	PSAP	•	•	•) ⁴	•) ⁵
	Transmetteur de position	PSPT	•	•	•	•
	Chauffage	HR	•	•	•	•) ⁶
	Potentiomètre	PD	•	•	•	•
	Contacteur-inverseur	WSM01				•
	Protec. contre la corrosion	K2	Protection contre la corrosion K2 avec chauffage			
IP plus élevé	IP	IP68) ⁷ avec chauffage et protection contre la corrosion K2				

• disponible
)⁴ = PSAP seulement possible avec un relais externe (version .../R)
)⁵ = seulement possible avec un unité de contacteur inverseur
)⁶ = alimentation possible 24 V ou 115-230 V
)⁷ = IP68, totalement étanche aux poussières et à l'eau jusqu'à 6 m de profondeur pendant 96 h

Pour plus d'informations, veuillez visiter notre site Internet www.ps-automation.com.

Sous réserve de modifications!