

Gewicht: ca. 7,6 kg ohne Zubehör

150 Nm
Abschaltmoment)¹

32 s

Stellzeit/90°

**Flansch
F05 + F07**

Regelantrieb

Klasse C

nach DIN EN ISO 22153

Schutzart IP67

nach EN 60529

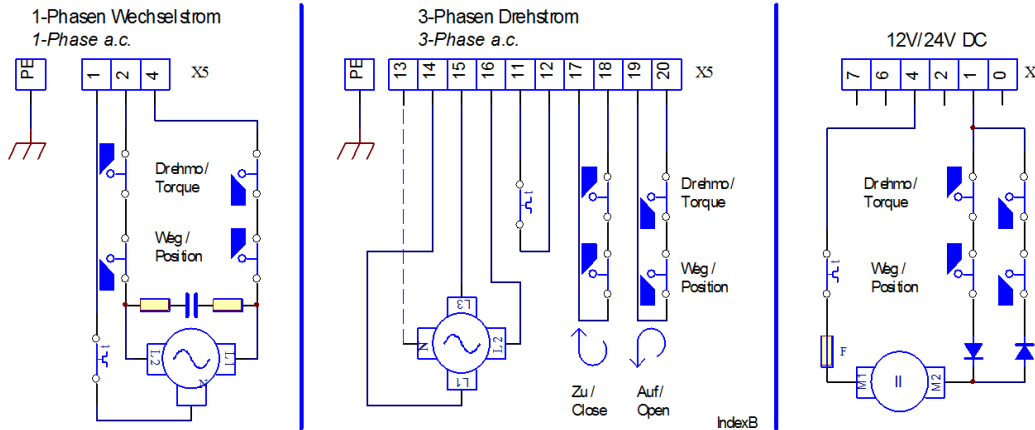
Stellzeit/90°		32 s [50 Hz] / 27 s [60 Hz]				
Spannungsversorgung	[V]	230 VAC 1~	115 VAC 1~	24 VAC 1~	400 V 3~	24 VDC
Frequenz	[Hz]	50 / 60		50 / 60	50 / 60	
Nennstrom	[A]	0,27 / 0,23		2,7 / 2,3	0,12	
max. Strom	[A]	0,33 / 0,28		3,3 / 2,8	0,15	
Leistungsaufnahme) ²	[W]	62 / 53		62 / 52	51	
Betriebsart	IEC 60034-1,8	S2 30 min / S4 50% ED - 1200c/h				
zul. Umgebungstemp.	[°C]	-20°C bis +80°C (S2) / -20°C bis +60°C (S4)				
Tieftemperaturausführung		-40°C bis +60°C optional				
Überspannungskategorie		II				
Motorschutz		Thermoschalter) ³				Multifuse

**PSQ103
150 Nm**

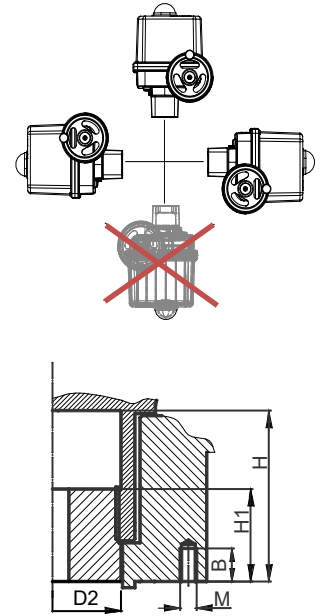
)¹ = zulässige, durchschnittliche Stellkraft über den gesamten Verfahrweg max. 50% des angegebenen Wertes
)³ = Thermoschalter muss bei 400 VAC~ extern beschaltet werden

)² = bei Abschaltmoment und 50 Hz

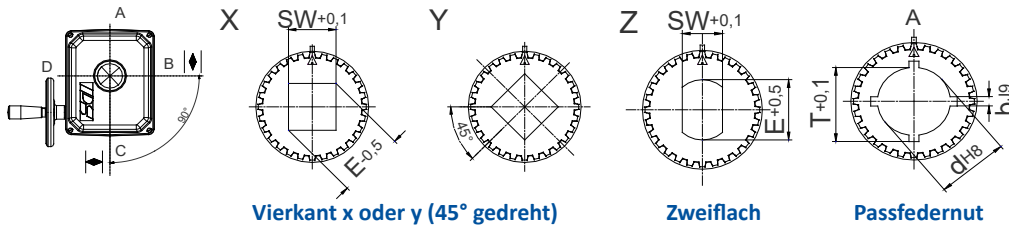
Elektrischer Anschluss



Einbaulage



Verfügbare Steckkupplungen



	F05	F07
D2	38	38
H	44	44
H1	35	35
M	M6	M18
B	12	16

Die verfügbaren Bearbeitungsformen entnehmen Sie bitte dem Datenblatt „Steckkupplung“!
Andere Bearbeitungsformen sind auf Anfrage möglich!

Zubehör/Optionen	Versorgungsspannung	230 VAC 1~	400 V 3~	24 VAC 1 ~	115 VAC 1~	24 VDC
	Zusatzwegschalter	2WE	•	•	•	
	Zusatzwegschalter Gold	2WE Gold	•	•	•	
	Zusatzdrehmomentschalter	2DE	•	•	•	
	Zusatzdrehmomentschalter Gold	2DE Gold	•	•	•	
	Stellungsregler	PSAP	•	•) ⁴	•) ⁵	
	Stellungsgeber	PSPT	•	•	•	
	Schaltraum Heizung	HR	•	•) ⁶	•	
	Potentiometer	PD	•	•	•	
	Wendeschützeinheit	WSM01		•		
Korrosionsschutz	K2	Korrosionsschutz K2 inkl. Heizung				
Erhöhte IP Schutzart	IP	IP68) ⁷ inkl. Heizung und Korrosionsschutz K2				

• verfügbar, weitere Informationen im entsprechenden Datenblatt
⁴) = nur mit Wendeschützeinheit möglich
⁵) = PSAP mit externen Relais erforderlich (Version .../R)
⁶) = Versorgungsspannung 24 V oder 115-230 V möglich
⁷) = IP68, staub- und wasserdicht bis 6 m unter Wasser für 96 h

Weitere Informationen und Zubehör finden Sie auf unserer Website www.ps-automation.com!

Änderungen vorbehalten!