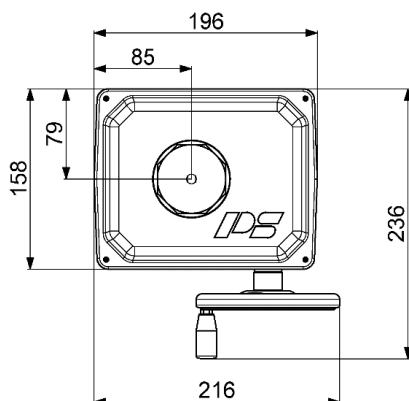
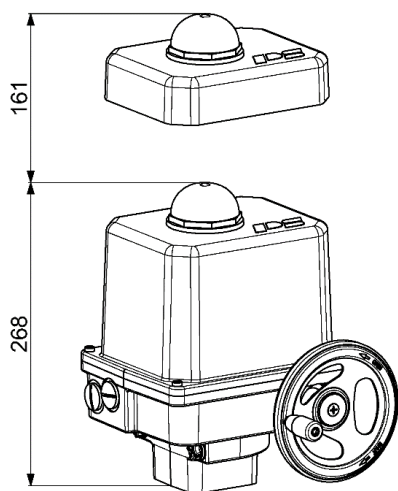


# Elektrischer Schwenkantrieb

**PSQ103**



Gewicht: ca. 7,6 kg ohne Zubehör

130 Nm  
**Abschaltmoment)<sup>1</sup>**

**32 s - 65 s**

Stellzeit/90°

**Flansch**

**F05 + F07**

Regelantrieb

**Klasse C**

nach DIN EN ISO 22153

**Schutzart IP67**

nach EN 60529

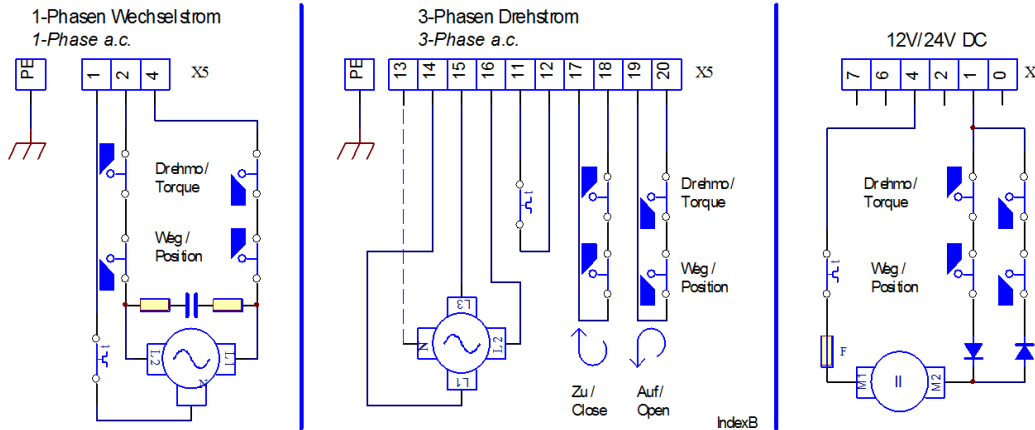
Stellzeit/90°	32 s [50 Hz] / 27 s [60 Hz]				36 s	PSQ103 130 Nm
Spannungsversorgung [V]	230 VAC 1~	115 VAC 1~	24 VAC 1~	400 V 3~	24 VDC	
Frequenz [Hz]	50 / 60	50 / 60	50 / 60	50 / 60	-	
Nennstrom [A]	0,27 / 0,23	0,57 / 0,5	2,7 / 2,3	0,12	1,3	
max. Strom [A]	0,33 / 0,28	0,68 / 0,60	3,3 / 2,8	0,15	2,5	
Leistungsaufnahme ) <sup>2</sup> [W]	62 / 53	64 / 55	62 / 52	51	30	
Betriebsart IEC 60034-1,8	S2 30 min / S4 50% ED - 1200c/h					
zul. Umgebungstemp. [°C]	-20°C bis +80°C (S2) / -20°C bis +60°C (S4)					
Tieftemperaturausführung	-40°C bis +60°C optional					
Überspannungskategorie	II					
Motorschutz	Thermoschalter ) <sup>3</sup>				Multifuse	
Stellzeit/90°	57 s [50 Hz] / 47 s [60 Hz]				65 s	PSQ103 130 Nm
Spannungsversorgung [V]	230 VAC 1~	115 VAC 1~	24 VAC 1~	400 V 3~	24 VDC	
Frequenz [Hz]	50 / 60	50 / 60	50 / 60	50 / 60	-	
Nennstrom [A]	0,11	0,33	1,0	0,07	0,7	
max. Strom [A]	0,13	0,4	1,3	0,1	2,5	
Leistungsaufnahme ) <sup>2</sup> [W]	25	37	25	30	24	
Betriebsart IEC 60034-1,8	S2 30 min / S4 50% ED - 1200c/h					
zul. Umgebungstemp. [°C]	-20°C bis +80°C (S2) / -20°C bis +60°C (S4)					
Überspannungskategorie	II					
Motorschutz	Thermoschalter ) <sup>3</sup>				Multifuse	

)<sup>1</sup> = zulässige, durchschnittliche Stellkraft über den gesamten Verfahrweg max. 50% des angegebenen Wertes

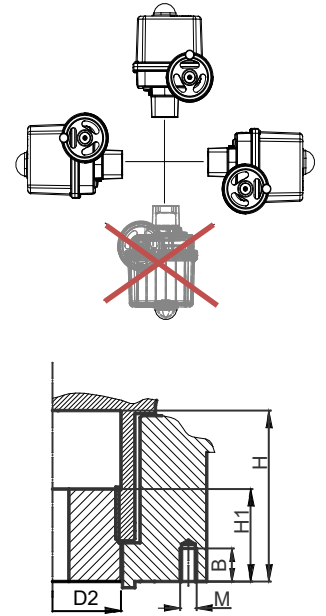
)<sup>2</sup> = bei Abschaltmoment und 50 Hz

)<sup>3</sup> = Thermoschalter muss bei 400 VAC~ extern beschaltet werden

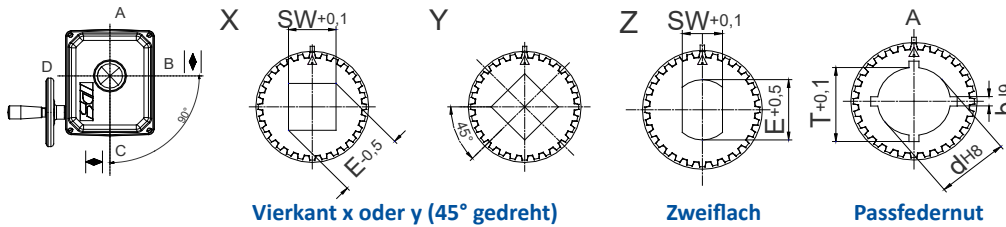
Elektrischer Anschluss



Einbaulage



Verfügbare Steckkupplungen



	F05	F07
D2	38	38
H	44	44
H1	35	35
M	M6	M18
B	12	16

Die verfügbaren Bearbeitungsformen entnehmen Sie bitte dem Datenblatt „Steckkupplung“!  
Andere Bearbeitungsformen sind auf Anfrage möglich!

Zubehör/Optionen	Versorgungsspannung	230 VAC 1~	115 VAC 1~	24 VAC 1 ~	400 V 3~	24 VDC
	Zusatzwegschalter 2WE	•	•	•	•	•
	Zusatzwegschalter Gold 2WE Gold	•	•	•	•	•
	Zusatzdrehmomentschalter 2DE	•	•	•	•	•
	Zusatzdrehmomentschalter Gold 2DE Gold	•	•	•	•	•
	Stellungsregler PSAP	•	•	• ) <sup>4</sup>	• ) <sup>5</sup>	
	Stellungsgeber PSPT	•	•		•	•
	Schaltraum Heizung HR	•	•	•	• ) <sup>6</sup>	•
	Potentiometer PD	•	•	•	•	•
	Wendeschützeinheit WSM01				•	
Korrosionsschutz K2	Korrosionsschutz K2 inkl. Heizung					
Erhöhte IP Schutzart IP	IP68 ) <sup>7</sup> inkl. Heizung und Korrosionsschutz K2					

• verfügbar, weitere Informationen im entsprechenden Datenblatt  
<sup>4</sup> = PSAP mit externen Relais erforderlich (Version .../R)  
<sup>5</sup> = nur mit Wendeschützeinheit möglich  
<sup>6</sup> = Versorgungsspannung 24 V oder 115-230 V möglich  
<sup>7</sup> = IP68, staub- und wasserdicht bis 6 m unter Wasser für 96 h

Weitere Informationen und Zubehör finden Sie auf unserer Website [www.ps-automation.com](http://www.ps-automation.com)!

Änderungen vorbehalten!