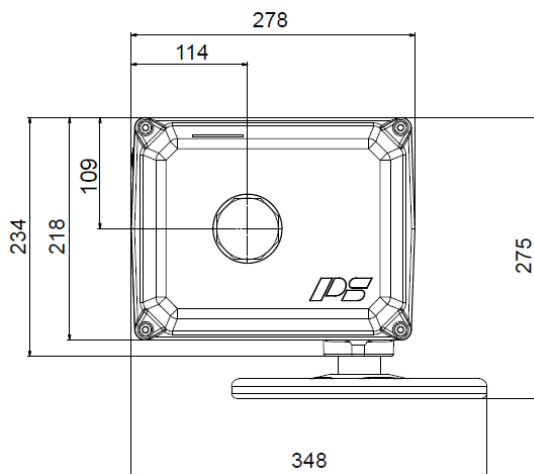
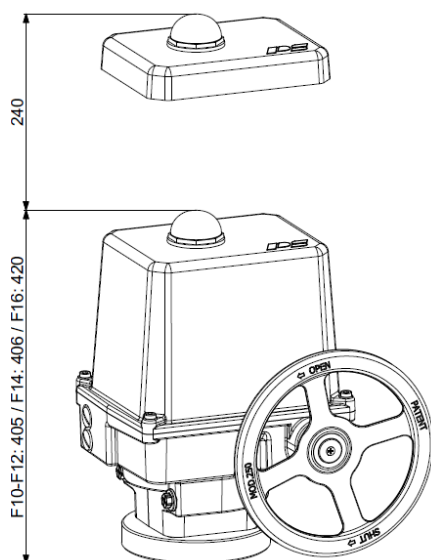


Elektrischer Schwenkantrieb

PSQ1003



Gewicht: ca. 27 kg ohne Zubehör

1000 Nm
Abschaltmoment)¹

29 s - 120 s

Stellzeit/90°

Flansch

F10/F12/F14/F16

Regelantrieb

Klasse C

nach DIN EN ISO 22153

Schutzart IP67

nach EN 60529

| Stellzeit/90° | 29 s [50 Hz] / 24 s [60 Hz] | | | | | PSQ1003 1000 Nm |
|--------------------------------------|---|------------|-----------|-------------|-----------|--------------------|
| Spannungsversorgung [V] | 230 VAC 1~ | 115 VAC 1~ | 24 VAC 1~ | 400 V 3~ | 24 VDC | |
| Frequenz [Hz] | 50 / 60 | 50 / 60 | | | | |
| Nennstrom [A] | 1,5 | 3 | | | | |
| max. Strom [A] | 2 | 4 | | | | |
| Leistungsaufnahme) ² [W] | 300 | 300 | | | | |
| Betriebsart IEC 60034-1,8 | S2 15 min/S4 50% ED - 1200 c/h | | | | | |
| zul. Umgebungstemp. [°C] | -20°C bis +80°C (S2)/-20°C bis +60°C (S4) | | | | | |
| Überspannungskategorie | II | | | | | |
| Motorschutz | Thermoschalter) ³ | | | | | |
| Stellzeit/90° | 43 s [50 Hz] / 36 s [60 Hz] | | | 60 s / 50 s | 43 s | PSQ1003 1000 Nm |
| Spannungsversorgung [V] | 230 VAC 1~ | 115 VAC 1~ | 24 VAC 1~ | 400 V 3~ | 24 VDC | |
| Frequenz [Hz] | 50 / 60 | 50 / 60 | | 50 / 60 | - | |
| Nennstrom [A] | 1,4 | 2,8 | | 0,7 | 6,2 | |
| max. Strom [A] | 1,9 | 3,8 | | 1 | 50 | |
| Leistungsaufnahme) ² [W] | 290 | 290 | | 190 | 150 | |
| Betriebsart IEC 60034-1,8 | S2 30 min / S4 50% ED - 1200 c/h | | | | | |
| zul. Umgebungstemp. [°C] | -20°C bis +80°C (S2)/-20°C bis +60°C (S4) | | | | | |
| Überspannungskategorie | II | | | | | |
| Motorschutz | Thermoschalter) ³ | | | siehe links | Multifuse | |
| Stellzeit/90° | 93 s [50 Hz] / 77 s [60 Hz] | | | | 120 s | PSQ1003 1000 Nm |
| Spannungsversorgung [V] | 230 VAC 1~ | 115 VAC 1~ | 24 VAC 1~ | 400 V 3~ | 24 VDC | |
| Frequenz [Hz] | 50 / 60 | 50 / 60 | 50 / 60 | 50 / 60 | - | |
| Nennstrom [A] | 0,7 | 1,4 | 6 | 0,23 | 4 | |
| max. Strom [A] | 1,3 | 2,6 | 8 | 0,27 | 8 | |
| Leistungsaufnahme) ² [W] | 160 | 160 | 140 | 107 | 100 | |
| Betriebsart IEC 60034-1,8 | S2 15 min / S4 50% ED - 1200 c/h | | | | | |
| zul. Umgebungstemp. [°C] | -20°C bis +80°C (S2) / -20°C bis +60°C (S4) | | | | | |
| Überspannungskategorie | II | | | | | |
| Motorschutz | Thermoschalter) ³ | | | | | |

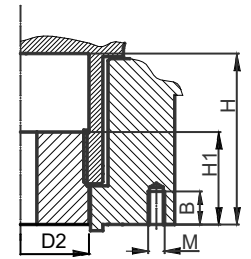
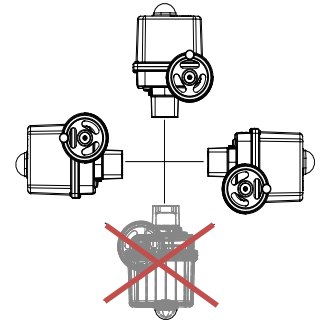
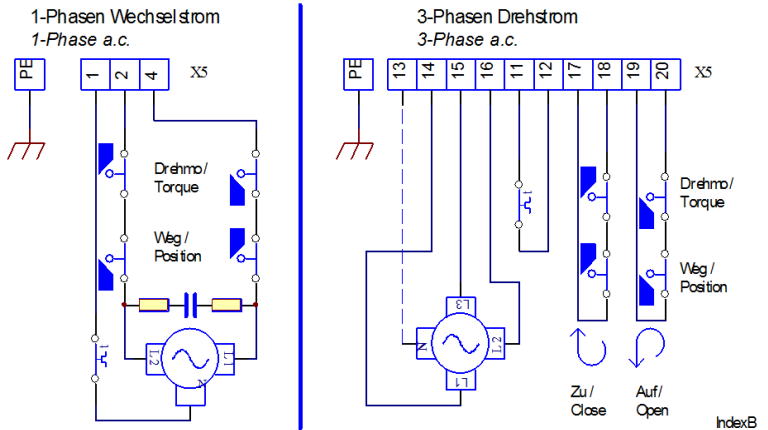
)¹ = zulässige, durchschnittliche Stellkraft über den gesamten Verfahrensweg max. 50% des angegebenen Wertes

)² = bei Abschaltmoment und 50 Hz

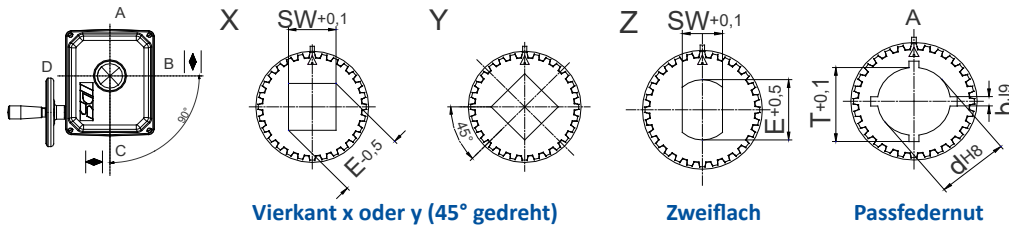
)³ = Thermoschalter muss bei 400 VAC 3~ extern beschaltet werden

Elektrischer Anschluss

Einbaulage



Verfügbare Steckkupplungen



| | F12 | F14 |
|----|-----|-----|
| D2 | 66 | 66 |
| H | 80 | 80 |
| H1 | 48 | 48 |
| M | M12 | M16 |
| B | 18 | 24 |

Die verfügbaren Bearbeitungsformen entnehmen Sie bitte dem Datenblatt „Steckkupplung“!
Andere Bearbeitungsformen sind auf Anfrage möglich!

| Zubehör/Optionen | Versorgungsspannung | 230 VAC 1~ | 115 VAC 1~ | 24 VAC 1 ~ | 400 V 3~ | 24 VDC | |
|----------------------|-------------------------------|---|------------|----------------|----------------|----------------|---|
| | Zusatzwegschanter | 2WE | • | • | • | • | • |
| | Zusatzwegschanter Gold | 2WE Gold | • | • | • | • | • |
| | Zusatzdrehmomentschanter | 2DE | • | • | • | • | • |
| | Zusatzdrehmomentschanter Gold | 2DE Gold | • | • | • | • | • |
| | Stellungsregler | PSAP | • | • ⁴ | • ⁴ | • ⁵ | |
| | Stellungsgeber | PSPT | • | • | • | • | • |
| | Schaltraum Heizung | HR | • | • | • | • ⁶ | • |
| | Potentiometer | PD | • | • | • | • | • |
| | Wendeschützeinheit | WSM01 | | | | • | |
| Erhöhte IP Schutzart | IP | IP68 ⁷ inkl. Heizung und Korrosionsschutz K2 | | | | | |

• verfügbar, weitere Informationen im entsprechenden Datenblatt
⁴ = PSAP mit externen Relais erforderlich (Version .../R)
⁵ = nur mit Wendeschützeinheit möglich
⁶ = Versorgungsspannung 24 V oder 115-230 V möglich
⁷ = IP68, staub- und wasserdicht bis 6 m unter Wasser für 96 h

Weitere Informationen und Zubehör finden Sie auf unserer Website www.ps-automation.com!

Änderungen vorbehalten!