

Servomoteur électrique à mouvement quart de tour

PSQ-E

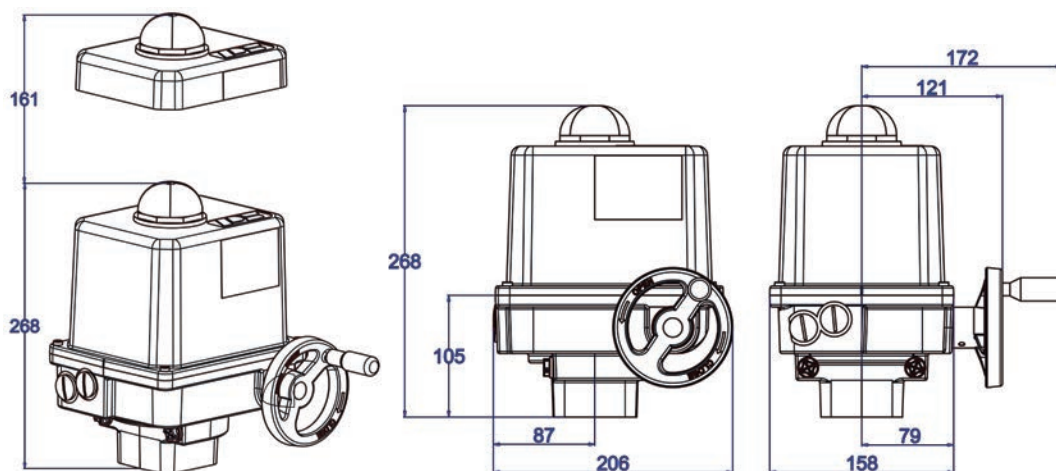
100 Nm / 150 Nm
Couple maximum

23 s
Temps de course/90°

Bride d'adaption
F05 + F07

Servomoteur de regulation
Class C
selon EN ISO 22153

Protection IP67
selon EN 60529



Poids: approx. 6 kg sans accessoires

Temps de course/90°	23 s [50 Hz] / 19 s [60 Hz] (autoblocage limité)				32 s	PSQ-E100 100 Nm	
Alimentation [V]	230 VAC 1~	115 VAC 1~	24 VAC 1~	400 VAC 3~	24 VDC		
Fréquence [Hz]	50 / 60	50 / 60	50 / 60	50 / 60	voir PSQ-E130		
Courant nominal [A]	0,12	0,23	1,1	0,065) ⁴			
Courant max. [A]	0,14	0,28	1,3	0,075) ⁴			
Puissance absorbée) ² [W]	27	27	27	45			
Classe de régulation IEC 60034-1,8	S2 - 30 min, S3/S4 1200 c/h - 50% ED à 25°C						
Température ambiante [°C]	-25°C à +70°C						
Catégorie de surtension	II						
Protection du moteur	Interrupteur thermique) ¹						
Temps de course/90°	23 s [50 Hz] / 19 s [60 Hz] (autoblocage limité)						32 s
Alimentation [V]	230 VAC 1~	115 VAC 1~	24 VAC 1~	400 VAC 3~		24 VDC	
Fréquence [Hz]	50 / 60	50 / 60	50 / 60	50 / 60	voir PSQ-E130		
Courant nominal [A]	0,17	0,3	1,5	0,08) ⁴			
Courant max. [A]	0,20	0,36	1,8	0,1) ⁴			
Puissance absorbée) ² [W]	39	39	39	55			
Classe de régulation IEC 60034-1,8	S2 - 30 min, S3/S4 1200 c/h - 50% ED à 25°C						
Température ambiante [°C]	-25°C à +70°C						
Catégorie de surtension	II						
Protection du moteur	Interrupteur thermique) ¹						
Standard						Équipements	
Contact de fin de course supplémentaire 2WE	2 contacts inverseurs sans potentiel, résistance: charge inductive 1 A, charge résistive 3 A; alimentation max.: 250 V CA						
Douilles d'entraînement	Carré double 22 mm, dessin technique voir au verso						
Équipements optionnels	230 VAC 1~	115 VAC 1~	24 VAC 1~	400 VAC 3~	24 VhDC		
Chauffage HR	•	•	•	•) ²	voir PSQ-E130		
Potentiomètre PD	•	•	•	•			
Transmetteur de position PSPT	•	•	•	•			
Protection IP68 IP	•	•	•	•			

Pour plus d'informations, veuillez visiter notre site Internet www.ps-automation.com.

)¹ = à 400 V triphasé, il faut câbler l'interrupteur thermique à l'extérieur

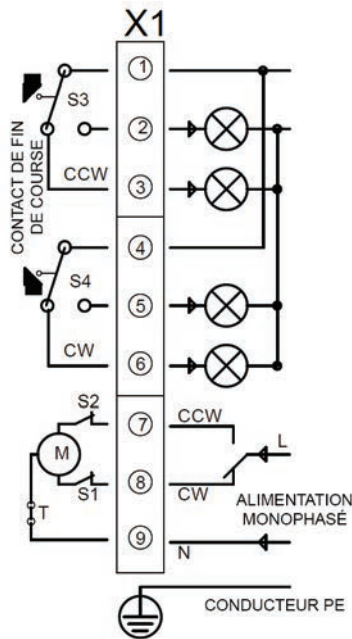
)² = alimentation possible 24 V ou 115-230 V

)³ = au couple maximum et 50 Hz

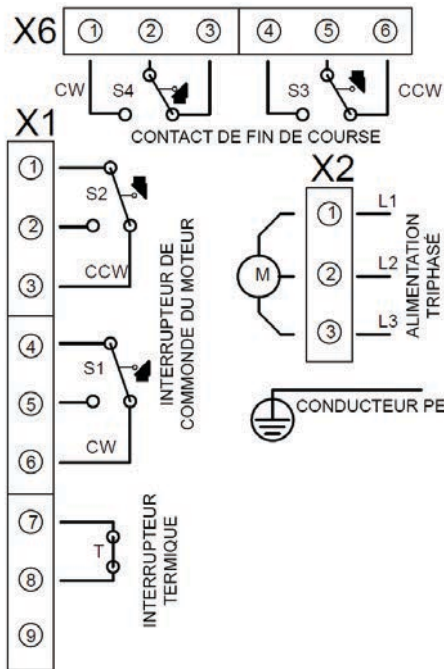
)⁴ = par phase

Schéma de câblage

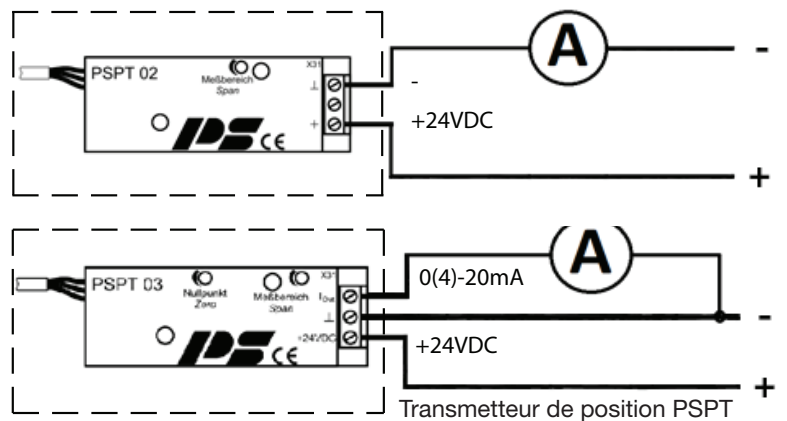
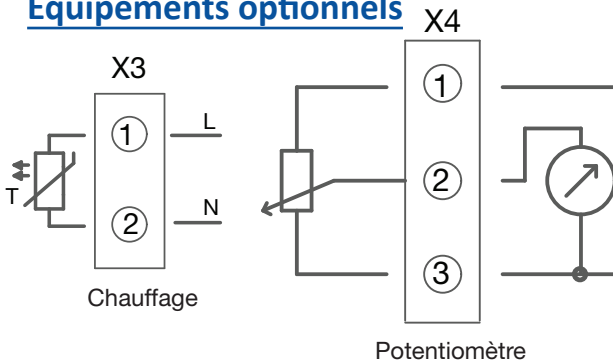
230, 115, 24 VAC 1~



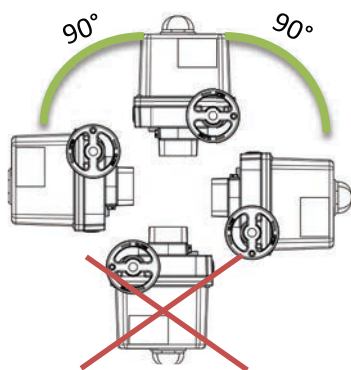
400 VAC 3~



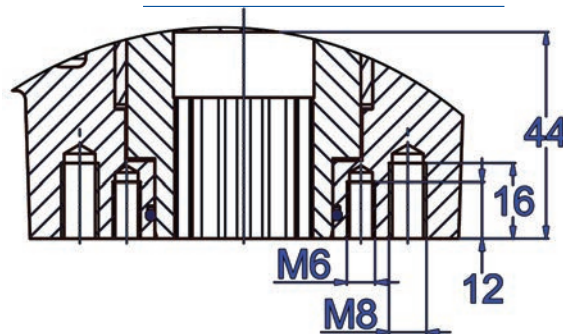
Équipements optionnels



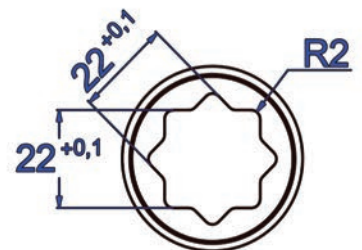
Position de montage



Dimensions des brides selon ISO



Douille d'entraînement octogone



Pour plus d'informations concernant nos finitions possibles, consultez les fiches techniques respectives.