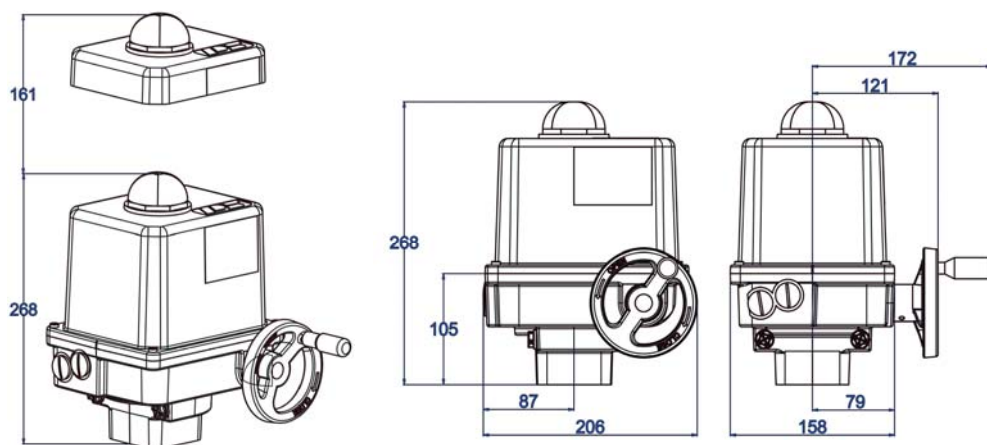


# Servomoteur électrique à mouvement quart de tour

PSQ-E130



**130 Nm**  
Couple maximum

**32 s**  
Temps de course/90°

**Bride d'adaption**  
**F05 / F07**

**Durabilité**  
**Classe C**  
selon EN ISO 22153

**Protection IP67**  
selon EN 60529

Poids: approx. 6 kg sans accessoires

Temps de course/90°	23 s [50 Hz] / 19 s [60 Hz]				32 s	<b>PSQ-E130</b> <b>130 Nm</b>	
Alimentation [V]	230 V CA 1~	115 V CA 1~	24 V CA 1~	400 V 3~	24 V CC		
Fréquence [Hz]					-		
Courant nominal [A]					1,3		
Courant max. [A]					2,5		
Puissance absorbée ) <sup>3</sup> [W]					31		
Classe de régulation CEI 60034-1,8					) <sup>1</sup>		
Température ambiante [°C]					) <sup>2</sup>		
Catégorie de surtension					II		
Protection du moteur					Multifuse		
<b>Équipement de base</b>							
Contact de fin de course supplémentaire 2WE	2 contacts inverseurs sans potentiel, résistance: charge inductive 1 A, charge résistive 3 A; alimentation max.: 250 V CA					<b>Équipements</b>	
Douilles d'entraînement	Carré double 22 mm, dessin technique voir au verso						
<b>Équipements optionnels</b>							
	230 V CA 1~	115 V CA 1~	24 V CA 1~	400 V CA 3~	24 V CC		
Chauffage HR					•		
Potentiomètre PD					•		
Transmetteur de position PSPT					•		
Protection IP68 IP					•		
voir PSQ-E100 ou PSQ-E150							

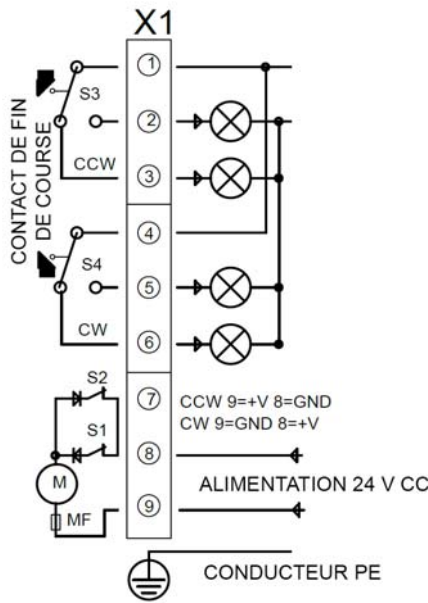
)<sup>1</sup> = S2 - 30 min, S3/S4 1200 c/h - 50% ED à 25°C

)<sup>2</sup> = -25°C à +70°C

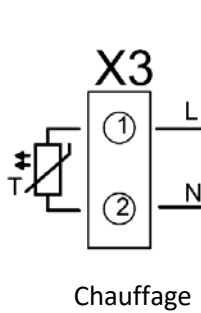
)<sup>3</sup> = au couple maximum

Schéma de câblage

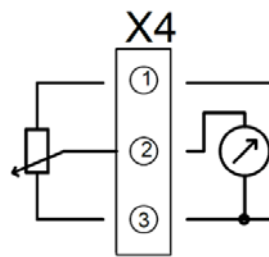
24 V CC



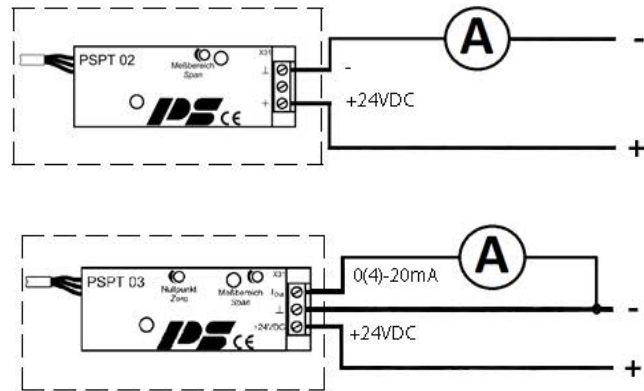
Équipements optionnels



Chauffage

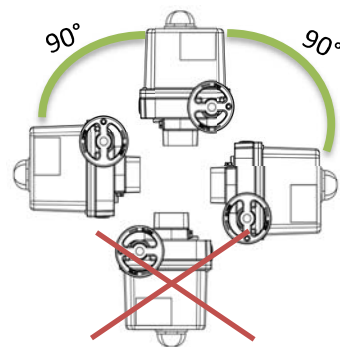


Potentiomètre



Transmetteur de position PSPT

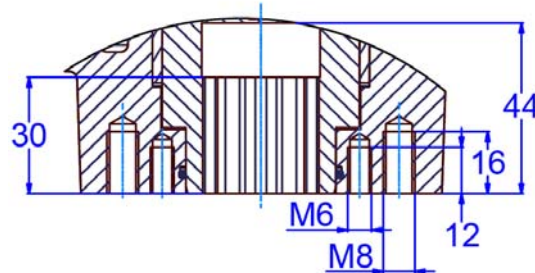
Position de montage



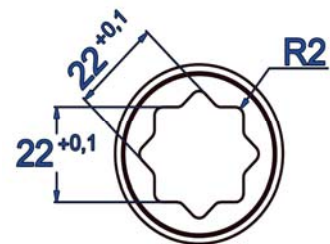
Sous réserve de modifications!

Dimensions des brides selon ISO

ISO 5211 F05 F07



Douille d'entraînement octogone



Pour plus d'informations concernant nos finitions possibles, consultez les fiches techniques respectives.