

Gewicht: ca. 23 kg ohne Zubehör

30 kN
Max. Stellkraft)¹

0,7 mm/s
Stellgeschwindigkeit

max. 95 mm
Hub

Regelantrieb
Klasse C
nach DIN EN ISO 22153

Schutzart IP65
nach EN 60529

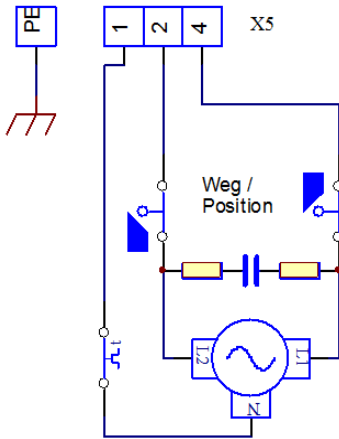
Stellgeschwindigkeit		0,7 mm/s [50 Hz] / 0,84 mm/s [60 Hz]					PSL330
Spannungsversorgung	[V]	230 VAC 1~	115 VAC 1~	24 VAC 1~	400 V 3~	24 VDC	
Frequenz	[Hz]	50 / 60	50 / 60	50 / 60	50 / 60	50 / 60	
Nennstrom	[A]	0,75					
0,13	[A]	0,95					
Leistungsaufnahme) ²	[W]	170					
Betriebsart	IEC 60034-1	S2 30 min / S4 50% ED @ 25°C					
zul. Umgebungstemp.	[°C]	-20°C bis +80°C (S2) / -20°C bis +60°C (S4)					
Überspannungskategorie		II					
Motorschutz		Thermoschalter					
Standard	Beschreibung					Grundausrüstung	
Kabelverschraubungen	3 Stk. M 20 x 1,5						

)¹ = zulässige, durchschnittliche Stellkraft über den gesamten Verfahrweg max. 50% des angegebenen Wertes

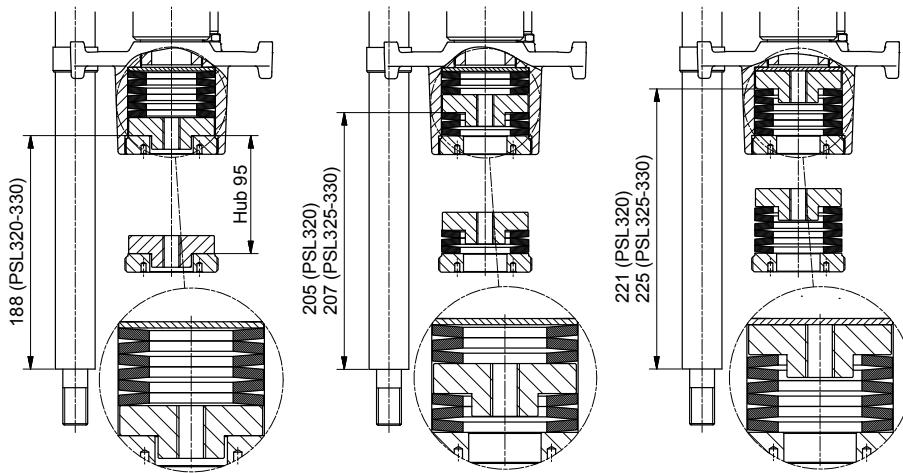
)² = bei max. Stellkraft

Elektrischer Anschluss

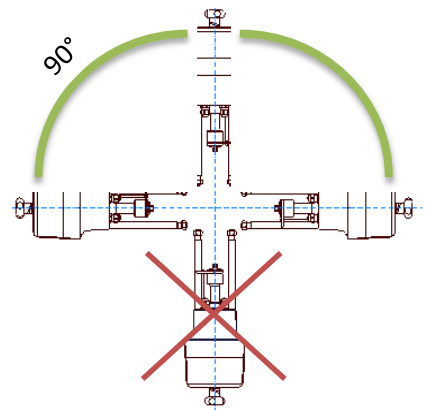
1-Phasen Wechselspannung



Abmessungen der PS-Standardkupplung



Einbaulage



Zubehör/ Optionen	Versorgungsspannung	230 VAC 1~	115 VAC 1~	24 VAC 1 ~	400 V 3~	24 VDC
	Zusatzwegscharter	2WE	•			
	Zusatzwegscharter Gold	2WE Gold	•			
	Stellungsregler	PSAP	•			
	Stellungsgeber	PSPT	•			
	Schaltraum Heizung	HR	•			
	Potentiometer	PD	•			
	Wendeschützeinheit	WSM01				
	IP67 Metallhaube	IP67	Erhöhung der Schutzart auf IP67			

• verfügbar, weitere Informationen im entsprechenden Datenblatt

Weitere Informationen und Zubehör finden Sie auf unserer Website www.ps-automation.com!

Änderungen vorbehalten!