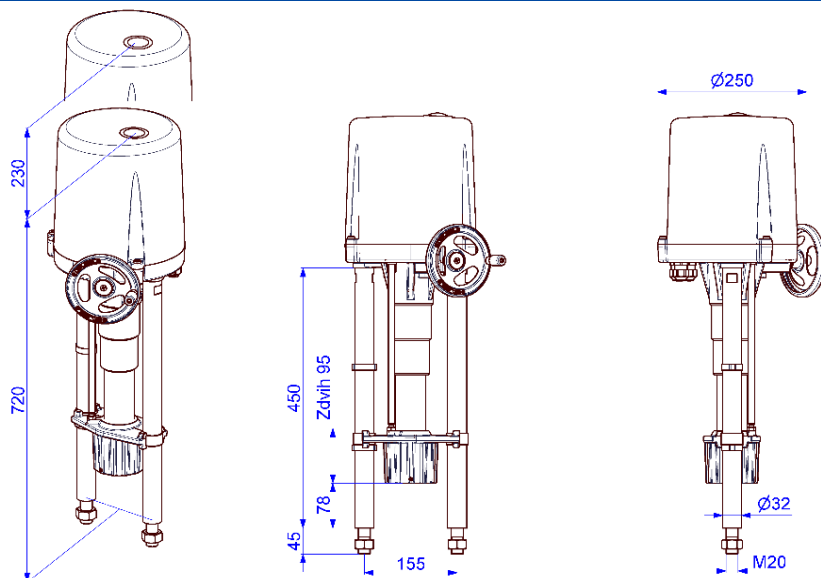


# Elektrický lineární pohon

PSL330



Hmotnost: cca 23 kg bez příslušenství

**30 kN**  
Max. přestavná síla )<sup>1</sup>

**0,7 mm/s**  
Přestavná rychlost

**max. 95 mm**  
Zdvih

Regulační pohon  
třídy C  
podle DIN EN ISO 22153

**Druh krytí IP65**  
podle EN 60529

**Přestavná rychlost** 0,7 mm/s [50Hz] / 0,84 mm/s [60Hz]

Napájecí napětí [V]	230 VAC 1~	115 VAC 1~	24 VAC 1~	400 V 3~	24 VDC
Frekvence [Hz]	50 / 60				
Jmenovitý proud [A]	0,75				
Max. proud [A]	0,95				
Příkon ) <sup>2</sup> [W]	170				
Druh provozu IEC 60034-1	S2 30min / S4 50% ED při 25° C				
Příp. tepl. prostředí [°C]	-20°C až +80°C (S2) / -20°C až +60°				
Kategorie přepětí	II				
Ochrana motoru	Termostatický spínač				

**PSL330**

**Standard**

**Popis**

Kabelové průchodky 3 ks M20 x 1,5

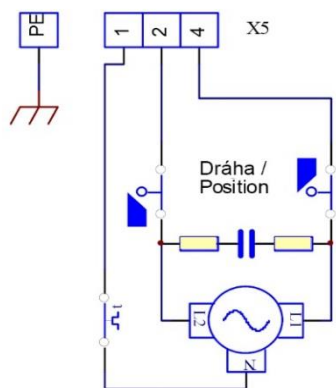
Základní  
výbava

)<sup>1</sup> = přípustná průměrná polohovací síla po celé dráze max. 50 % stanovené hodnoty

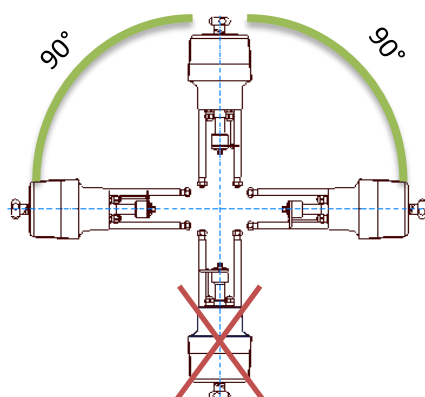
)<sup>2</sup> = při max. přestavné síle

## Elektrické připojení

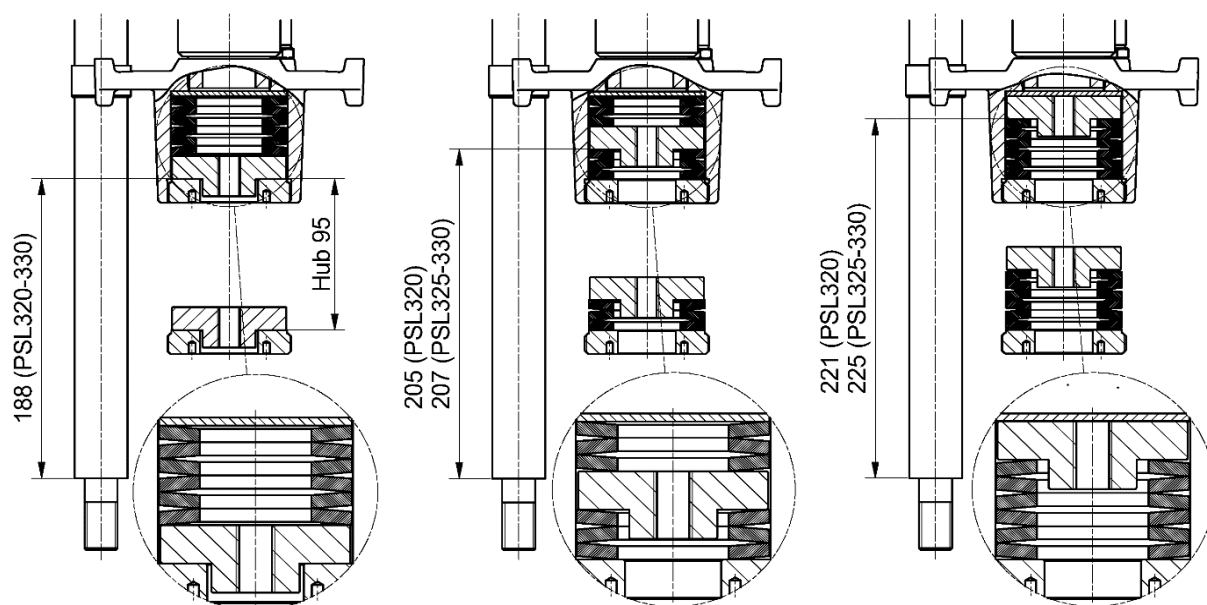
1fázové střídavé napětí



## Montážní poloha



## Rozměry standardní spojky PS

Příslušenství/  
volitelné doplňky

Napájecí napětí		230 VAC 1~	115 VAC 1~	24 VAC 1~	400 V 3~	24 VDC
Přídavný polohový spínač	2WE	•				
Přídavný polohový spínač zlatý	Gold	•				
Polohový regulátor	PSAP	•				
Vysílač polohy	PSPT	•				
Vytápění spin. prostoru	HR	•				
Potenciometr	PD	•				
Jednotka reverzačního stykače	WSM01					
Kovový kryt IP67/IP68	IP	Zvýšení druhu krytí na IP67				

Další informace a příslušenství naleznete na naší webové stránce [www.ps-automation.com](http://www.ps-automation.com)!

• = další informace k dispozici v příslušném listu technických údajů

Změny vyhrazeny!