

Gewicht: ca. 23 kg ohne Zubehör

20/25 kN
Max. Stellkraft)¹

1,0 mm/s
Stellgeschwindigkeit

max. 95 mm
Hub

Regelantrieb
Klasse C
nach DIN EN ISO 22153

Schutzart IP65
nach EN 60529

Stellgeschwindigkeit	0,5 mm/s [50 Hz] / 0,6 mm/s [60 Hz]				0,4 mm/s	PSL320
Spannungsversorgung [V]	230 VAC 1~	115 VAC 1~	24 VAC 1~	400 V 3~	24 VDC	
Frequenz [Hz]	50 / 60	50 / 60	50 / 60	50 / 60	50 / 60	
Nennstrom [A]	0,58	1,2	6,0	0,4	2,6	
0,13 [A]	0,95	1,9	8,5	0,6	8,0	
Leistungsaufnahme) ² [W]	137	140	145	120	63	
Betriebsart IEC 60034-1	S2 30 min / S4 50% ED @ 25°C					
zul. Umgebungstemp. [°C]	-20°C bis +80°C (S2) / -20°C bis +60°C (S4)					
Überspannungskategorie	II					
Motorschutz	Thermoschalter				Multifuse	

Stellgeschwindigkeit	1,0 mm/s [50 Hz] / 1,2 mm/s [60 Hz]				0,4 mm/s	PSL325
Spannungsversorgung [V]	230 VAC 1~	115 VAC 1~	24 VAC 1~	400 V 3~	24 VDC	
Frequenz [Hz]	50 / 60	50 / 60	50 / 60	50 / 60	50 / 60	
Nennstrom [A]	0,58	1,2	6,0	0,4	2,6	
0,13 [A]	0,95	1,9	8,5	0,6	8,0	
Leistungsaufnahme) ² [W]	137	140	145	120	63	
Betriebsart IEC 60034-1	S2 30 min / S4 50% ED @ 25°C					
zul. Umgebungstemp. [°C]	-20°C bis +80°C (S2) / -20°C bis +60°C (S4)					
Überspannungskategorie	II					
Motorschutz	Thermoschalter				Multifuse	

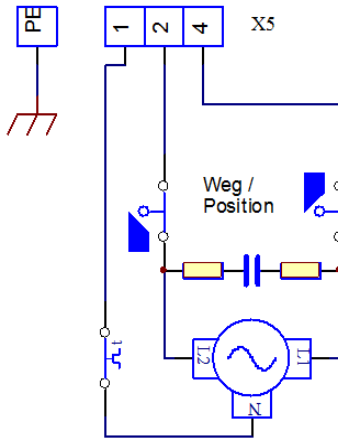
Standard	Beschreibung	Grundausrüstung
Kabelverschraubungen	3 Stk. M 20 x 1,5	

)¹ = zulässige, durchschnittliche Stellkraft über den gesamten Verfahrweg max. 50% des angegebenen Wertes

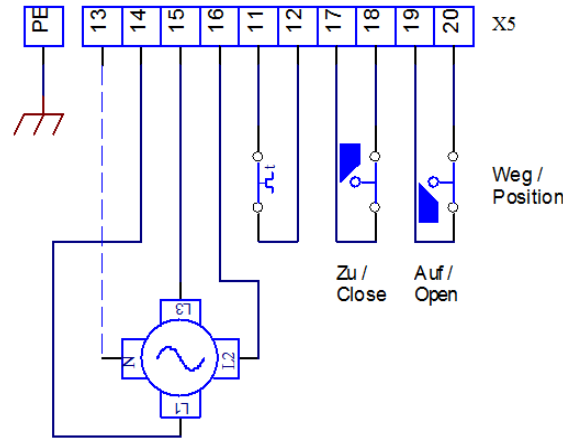
)² = bei max. Stellkraft

Elektrischer Anschluss

1-Phasen Wechselspannung

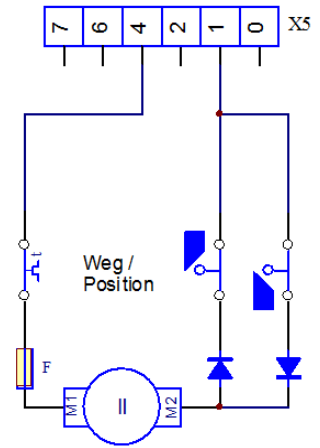


3-Phasen Wechselspannung

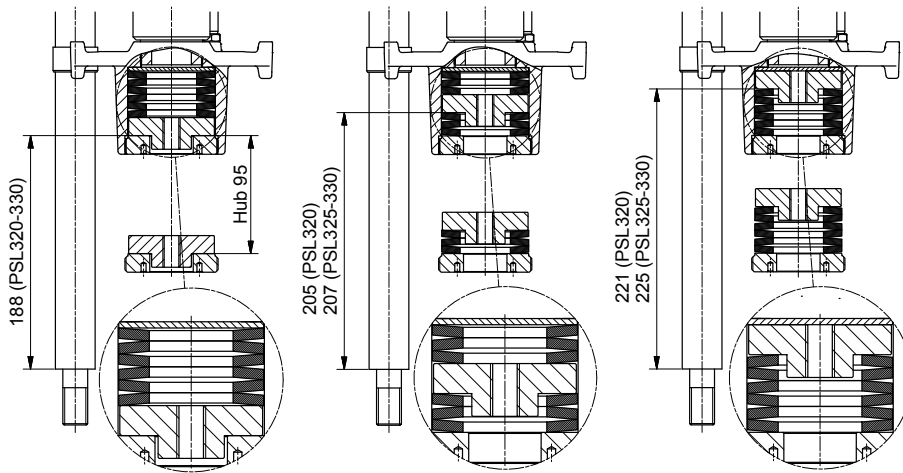


Index C

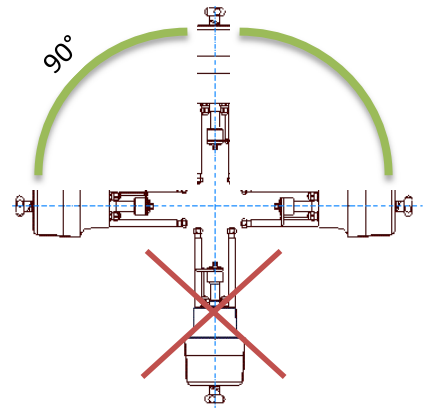
12 / 24V DC



Abmessungen der PS-Standardkupplung



Einbaulage



Zubehör/ Optionen	Versorgungsspannung	230 VAC 1~	115 VAC 1~	24 VAC 1 ~	400 V 3~	24 VDC	
	Zusatzwegscharter	2WE	•	•	•	•	•
	Zusatzwegscharter Gold	2WE Gold	•	•	•	•	•
	Stellungsregler	PSAP	•	•) ³	•) ³	•) ⁴	
	Stellungsgeber	PSPT	•	•	•	•	•
	Schaltraum Heizung	HR	•	•	•	•) ⁵	•
	Potentiometer	PD	•	•	•	•	•
	Wendeschützeinheit	WSM01				•	
	IP67 Metallhaube	IP67	Erhöhung der Schutzart auf IP67				

• verfügbar, weitere Informationen im entsprechenden Datenblatt
)⁴ = bei PSL204.1 ist PSAP mit externen Relais erforderlich (Version .../R)
)⁵ = nur mit Wendeschützeinheit möglich
)⁶ = Versorgungsspannung 24 V oder 115-230 V möglich
)⁷ = IP68, staub- und wasserdicht bis 6 m unter Wasser für 96 h

Weitere Informationen und Zubehör finden Sie auf unserer Website www.ps-automation.com!

Änderungen vorbehalten!