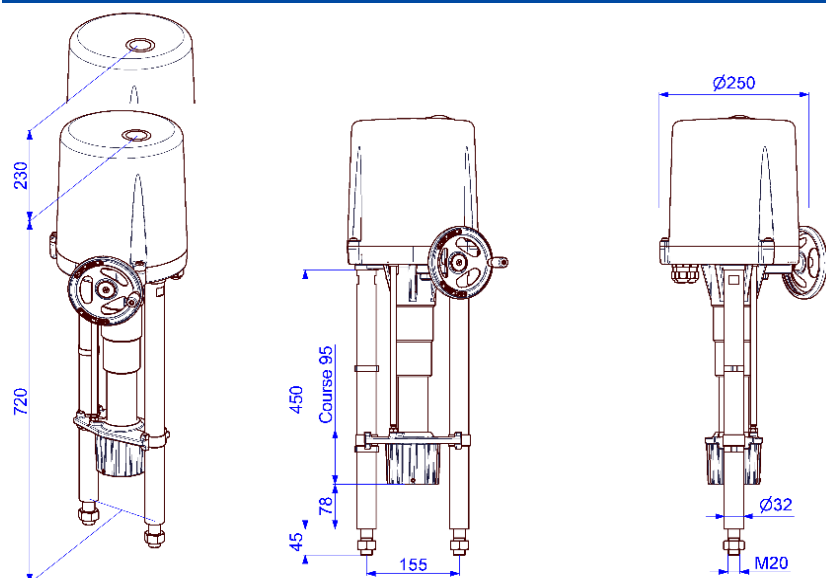


Servomoteur linéaire électrique

PSL320/325



20/25 kN
Force de réglage max. ¹⁾

1,0 mm/s
Vitesse de réglage

max. 95 mm
Course

Servomoteur de régulation
Classe C
selon DIN EN ISO 22153

Protection IP65
selon EN 60529

Poids : approx. 23 kg sans accessoires

Vitesse de réglage	1,0 mm/s [50 Hz] / 1,2 mm/s [60 Hz]				0,4 mm/s	PSL320
Alimentation [V]	230 V CA 1~	115 V CA 1~	24 V CA 1~	400 V 3~	24 V CC	
Fréquence [Hz]	50 / 60	50 / 60	50 / 60	50 / 60	-	
Courant nominal [A]	0,58	1,2	6,0	0,4	2,6	
Courant max. [A]	0,95	1,9	8,5	0,6	8,0	
Puissance absorbée) ² [W]	137	140	145	120	63	
Classe de régulation CEI 60034-1	S2 30 min / S4 50% ED @ 25°C					
Température ambiante [°C]	-20 à +80 (S2) / -20 à +60 (S4)					
Catégorie de surtension	II					
Protection du moteur	Interrupteur thermique				Multifuse	

Vitesse de réglage	1,0 mm/s [50 Hz] / 1,2 mm/s [60 Hz]				0,4 mm/s	PSL325
Alimentation [V]	230 V CA 1~	115 V CA 1~	24 V CA 1~	400 V 3~	24 V CC	
Fréquence [Hz]	50 / 60	50 / 60	50 / 60	50 / 60	-	
Courant nominal [A]	0,62	1,2	6,5	0,5	3,0	
Courant max. [A]	0,95	1,9	8,5	0,6	8,0	
Puissance absorbée) ² [W]	145	145	160	140	72	
Classe de régulation CEI 60034-1	S2 30 min / S4 50% ED @ 25°C					
Température ambiante [°C]	-20 à +80 (S2) / -20 à +60 (S4)					
Catégorie de surtension	II					
Protection du moteur	Interrupteur thermique					

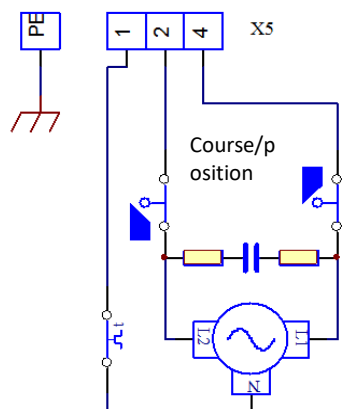
Standard	Description	Équipement de base
Passe-câbles	3 pces M20 x 1,5	

¹⁾ = force de réglage moyenne admissible sur toute la course max. 50% de la valeur indiquée

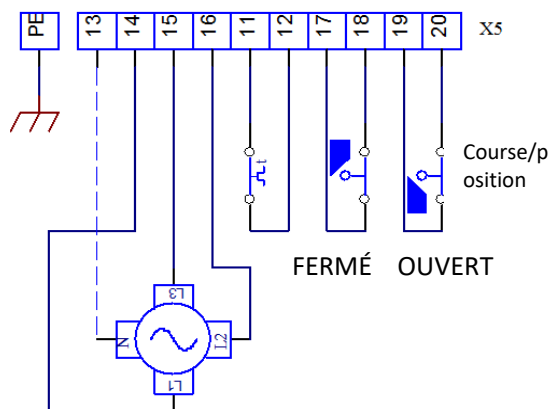
²⁾ = avec la force de réglage max.

Schéma de câblage

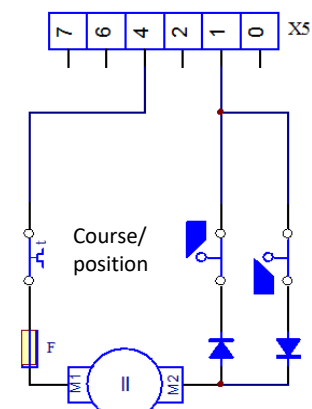
Tension alternative monophasée



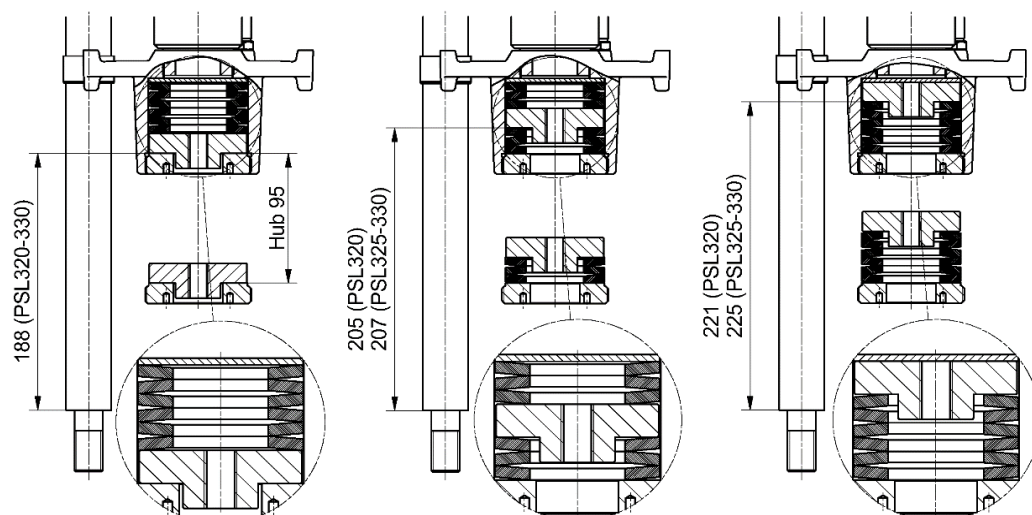
Tension alternative triphasée



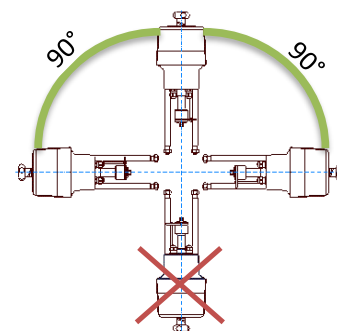
12 / 24V CC



Dimensions de l'accouplement standard PS



Position de montage



Équipements optionnels	Alimentation	230 V CA 1~	115 V CA 1~	24 V CA 1~	400 V 3~	24 V CC	
	Contact de fin de course supplémentaire	2WE	•	•	•	•	•
	Contact de fin de course supp. or	Gold	•	•	•	•	•
	Positionneur	PSAP	•	•) ³	•) ³	•) ⁴	
	Transmetteur de position	PSPT	•	•	•	•	•
	Chauffage	HR	•	•	•	•) ⁵	•
	Potentiomètre	PD	•	•	•	•	•
	Contacteur-inverseur	WSM01				•	
	Capot métallique IP67	IP	Augmentation de l'indice de protection à IP67				

Pour plus d'informations, veuillez visiter notre site Internet www.ps-automation.com.

• = disponible, informations complémentaires dans la fiche technique correspondante

)³ = pour les versions PSL204.1 et PSL204.2 un positionneur (PSAP) avec relais externe est nécessaire (version .../R)

)⁴ = seulement disponible avec unité de contacteur inverseur

)⁵ = alimentation 24 V ou 115-230 V

Sous réserve de modifications!