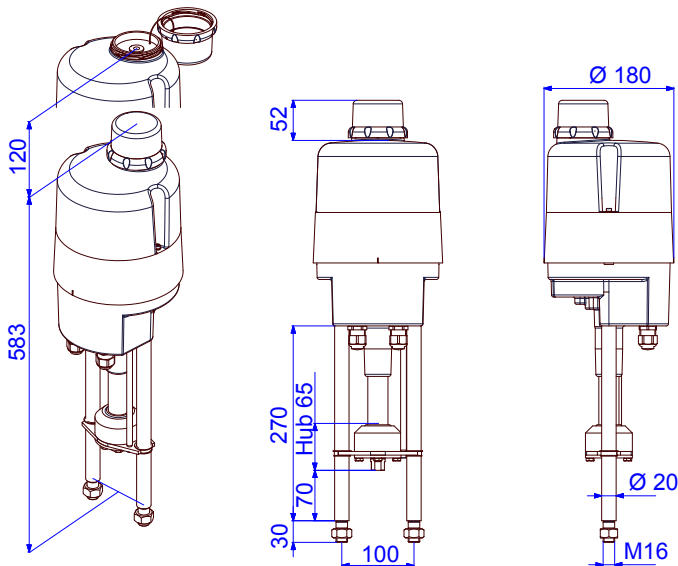


# Elektrischer Linearantrieb

**PSL214**



Maße gelten nur bis  
einschl. Anschluss-  
gewinde M16!

**14 kN**  
Max. Stellkraft )<sup>1</sup>

**0,45 mm/s**  
Stellgeschwindigkeit

**max. 65 mm**  
Hub

Regelantrieb  
**Klasse C**  
nach DIN EN ISO 22153

**Schutzart IP65**  
nach EN 60529

**Gewicht: ca. 8 kg ohne Zubehör**

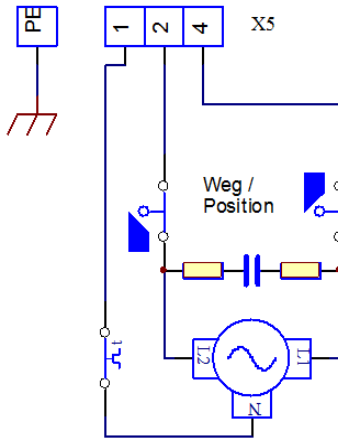
<b>Stellgeschwindigkeit</b>		<b>0,45 mm/s [50 Hz] / 0,6 mm/s [60 Hz]</b>					<b>PSL214</b>
Spannungsversorgung	[V]	<b>230 VAC 1~</b>	<b>115 VAC 1~</b>	<b>24 VAC 1~</b>	<b>400 V 3~</b>	<b>24 VDC</b>	
Frequenz	[Hz]	50 / 60	50 / 60	50 / 60	50 / 60	50 / 60	
Nennstrom	[A]	0,24	0,45	2,3	0,13	1,5	
0,13	[A]	0,3	0,54	2,8	0,15	2,5	
Leistungsaufnahme ) <sup>2</sup>	[W]	55	52	52	30	36	
Betriebsart	IEC 60034-1	S2 30 min / S4 50% ED @ 25°C					
zul. Umgebungstemp.	[°C]	-20°C bis +80°C (S2) / -20°C bis +60°C (S4)					
Überspannungskategorie		II					
Motorschutz		Thermoschalter			Multifuse		
<b>Standard</b>	<b>Beschreibung</b>					<b>Grundausrüstung</b>	
Kabelverschraubungen	2 Stk. M 20 x 1,5						

)<sup>1</sup> = zulässige, durchschnittliche Stellkraft über den gesamten Verfahrweg max. 50% des angegebenen Wertes

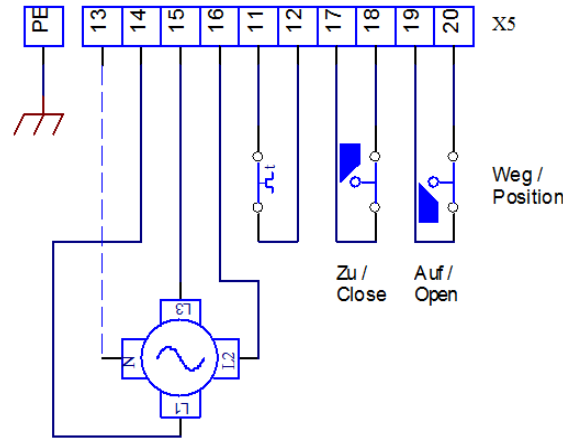
)<sup>2</sup> = bei max. Stellkraft

**Elektrischer Anschluss**

1-Phasen Wechselspannung

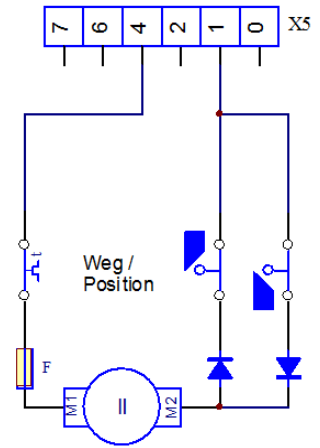


3-Phasen Wechselspannung

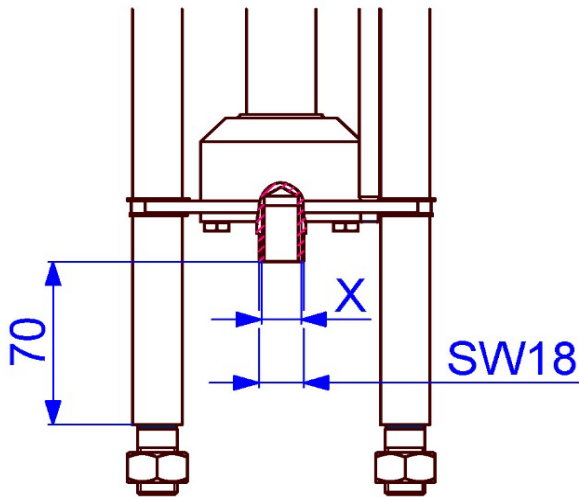


Index C

12 / 24V DC



**Abmessungen der PS-Standardkupplung**

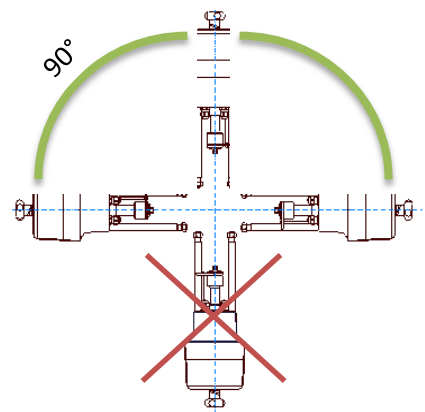


**Anschlussgewinde X**

M8	Optional
M10	Optional
M12	Standard
M14	Optional
M16	Optional

Feingewinde und andere Größen auf Anfrage!

**Einbaulage**



Zubehör/ Optionen	Versorgungsspannung	230 VAC 1~	115 VAC 1~	24 VAC 1 ~	400 V 3~	24 VDC	
	Zusatzwegschaner	2WE	•	•	•	•	•
	Zusatzwegschaner Gold	2WE Gold	•	•	•	•	•
	Stellungsregler	PSAP	•	•	• ) <sup>3</sup>	• ) <sup>4</sup>	
	Stellungsgeber	PSPT	•	•	•	•	•
	Schaltraum Heizung	HR	•	•	•	• ) <sup>5</sup>	•
	Potentiometer	PD	•	•	•	•	•
	Wendeschützeinheit	WSM01				•	
	IP67 Metallhaube	IP67	Erhöhung der Schutzart auf IP67				
	IP68 Metallhaube	IP68	IP68 ) <sup>3</sup> inkl. Heizung				

• verfügbar, weitere Informationen im entsprechenden Datenblatt  
 )<sup>4</sup> = bei PSL204.1 ist PSAP mit externen Relais erforderlich (Version .../R)  
 )<sup>5</sup> = nur mit Wendeschützeinheit möglich  
 )<sup>6</sup> = Versorgungsspannung 24 V oder 115-230 V möglich  
 )<sup>7</sup> = IP68, staub- und wasserdicht bis 6 m unter Wasser für 96 h

Weitere Informationen und Zubehör finden Sie auf unserer Website [www.ps-automation.com](http://www.ps-automation.com)!

Änderungen vorbehalten!