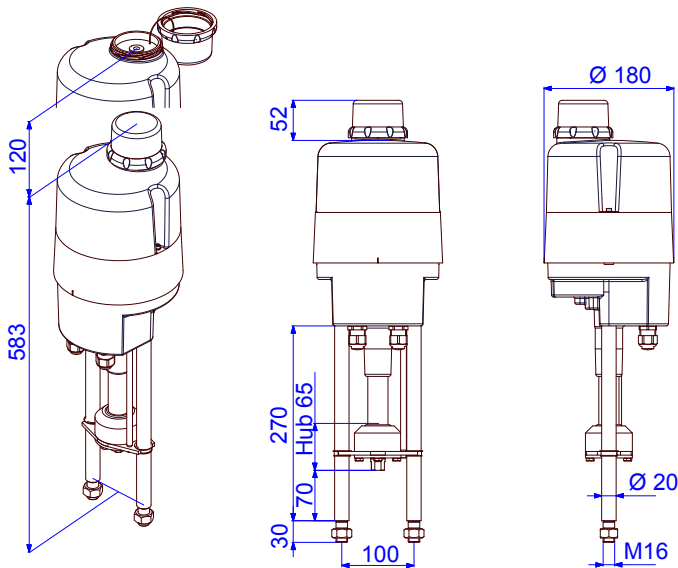


Elektrischer Linearantrieb

PSL214 -40°C
Tieftemperaturlausführung



Maße gelten nur bis
einschl. Anschluss-
gewinde M16!

14 kN

Max. Stellkraft)¹

0,45 mm/s

Stellgeschwindigkeit

max. 65 mm

Hub

Regelantrieb

Klasse C

nach DIN EN ISO 22153

Schutzart IP67

nach EN 60529

Gewicht: ca. 8 kg ohne Zubehör

Stellgeschwindigkeit	0,45 mm/s [50 Hz] / 0,54 mm/s [60 Hz]					PSL214
Spannungsversorgung [V]	230 VAC 1~	115 VAC 1~	24 VAC 1~	400 V 3~	24 VDC	
Frequenz [Hz]	50 / 60	50 / 60	50 / 60	50/60		
Nennstrom [A]	0,24	0,45	2,3	0,13		
max. Strom [A]	0,3	0,54	2,8	0,15		
Leistungsaufnahme) ² [W]	55	52	52	30		
Betriebsart IEC 60034-1	S2 30 min / S4 50% ED @ 25°C					
zul. Umgebungtemp. [°C]	-40°C bis +60°C					
Überspannungskategorie	II					
Motorschutz	Thermoschalter					

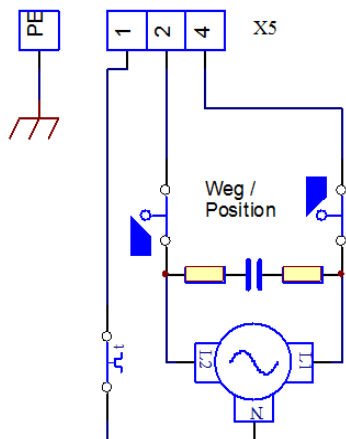
Standard	Beschreibung	Grundausrüstung
Kabelverschraubungen	2 Stk. M 20 x 1,5	

)¹ = zulässige, durchschnittliche Stellkraft über den gesamten Verfahrweg max. 50% des angegebenen Wertes

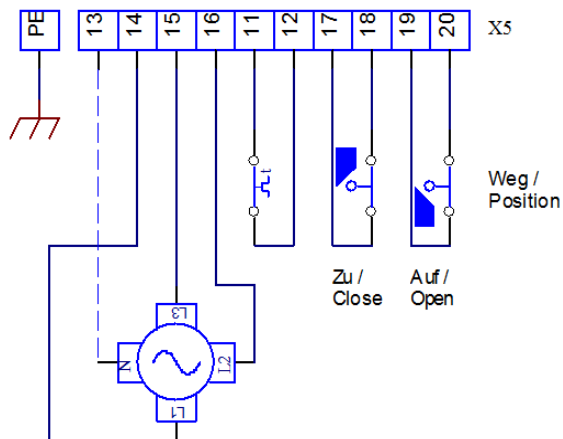
)² = bei max. Stellkraft

Elektrischer Anschluss

1-Phasen Wechselspannung

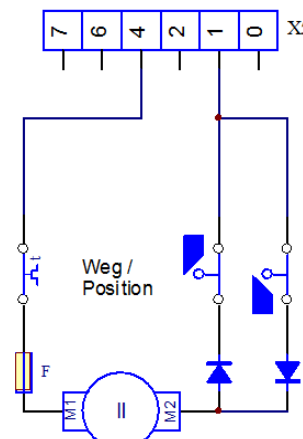


3-Phasen Wechselspannung

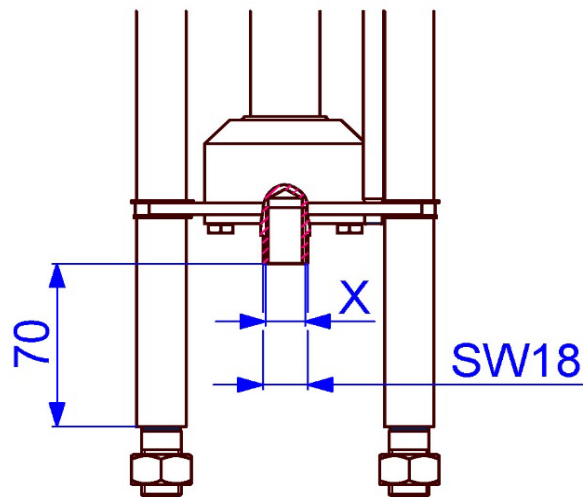


Index C

12 / 24V DC



Abmessungen der PS-Standardkupplung

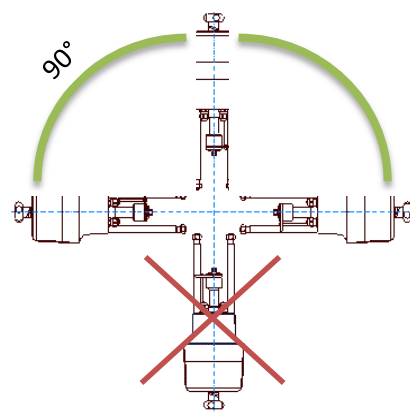


Anschlussgewinde X

M8	Optional
M10	Optional
M12	Standard
M14	Optional
M16	Optional

Feingewinde und andere Größen auf Anfrage!

Einbaulage



Zubehör/ Optionen	Versorgungsspannung	230 VAC 1~	115 VAC 1~	24 VAC 1 ~	400 V 3~	24 VDC	
	Zusatzwegscharter	2WE	•	•	•	•	•
	Zusatzwegscharter Gold	2WE Gold	•	•	•	•	•
	Stellungsregler	PSAP	•	•	•) ³	•) ⁴	
	Stellungsgeber	PSPT	•	•	•	•	•
	Schaltraum Heizung	HR	•	•	•	•) ⁵	•
	Potentiometer	PD	•	•	•	•	•
	Wendeschützeinheit	WSM01				•	
	IP67 Metallhaube	IP67	Erhöhung der Schutzart auf IP67				
	IP68 Metallhaube	IP68	IP68) ³ inkl. Heizung				

• verfügbar, weitere Informationen im entsprechenden Datenblatt
)⁴ = bei PSL204.1 ist PSAP mit externen Relais erforderlich (Version .../R)
)⁵ = nur mit Wendeschützeinheit möglich
)⁶ = Versorgungsspannung 24 V oder 115-230 V möglich
)⁷ = IP68, staub- und wasserdicht bis 6 m unter Wasser für 96 h

Weitere Informationen und Zubehör finden Sie auf unserer Website www.ps-automation.com!

Änderungen vorbehalten!