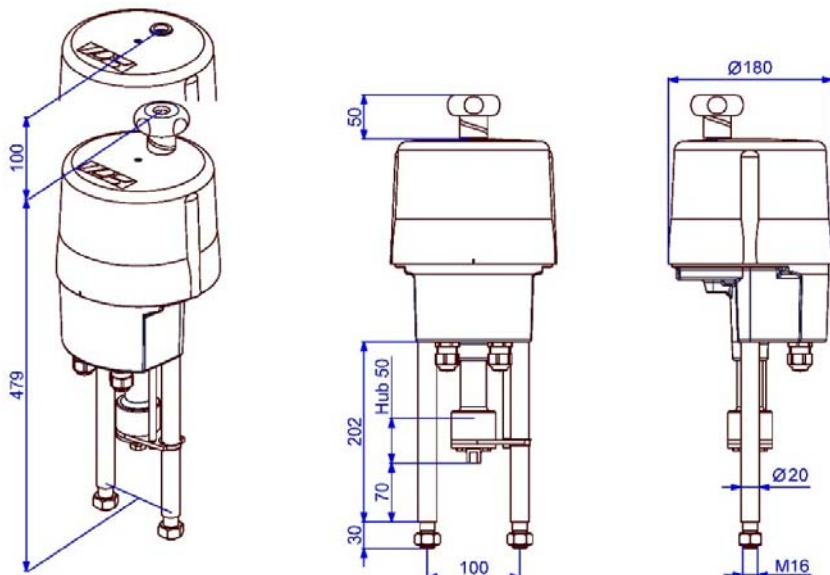


# Elektrischer Linearantrieb

**PSL204 -40°C**  
Tief-Temperaturausführung



**Gewicht: ca. 4,5 kg ohne Zubehör**

**Maße gelten nur bis einschl. Anschlussgewinde M12!**

**4,5 kN**

Max. Stellkraft

2,3 kN max. Positionierkraft <sup>1)</sup>

**0,5 - 1,4 mm/s**

Stellgeschwindigkeit

**max. 50 mm**

Hub

Regelantrieb

**Klasse C**

nach DIN EN ISO 22153

**Schutzart IP65**

nach EN 60529

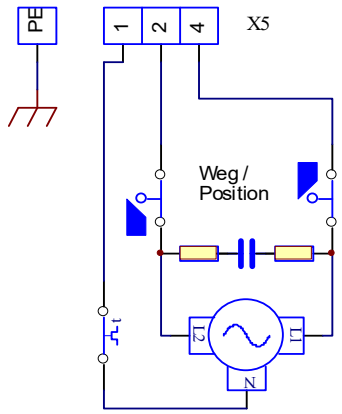
Stellgeschwindigkeit	0,5 mm/s [50Hz] / 0,6 mm/s [60Hz]					PSL204
Spannungsversorgung [V]	230 VAC 1~	115 VAC 1~	24 VAC 1~	400 V 3~	24 VDC	
Frequenz [Hz]	50 / 60	50 / 60	50 / 60			
Bemessungsstrom [A]	0,08	0,17	0,79			
max. Strom [A]	0,08	0,2	0,95			
Leistungsaufnahme <sup>2)</sup> [W]	18	19	19			
Betriebsart IEC 60034-1	S2 30min / S4 80% ED @ 25°C					
zul. Umgebungstemp. [°C]	<b>-40°C bis +60°C</b>					
Überspannungskategorie	II					
Motorschutz	Thermoschalter					
Stellgeschwindigkeit	1,4 mm/s [50Hz] / 1,7 mm/s [60Hz]					PSL204.1
Spannungsversorgung [V]	230 VAC 1~	115 VAC 1~	24 VAC 1~	400 V 3~	24 VDC	
Frequenz [Hz]	50 / 60	50 / 60	50 / 60	50 / 60		
Bemessungsstrom [A]	0,23	0,43	2,1	0,21		
max. Strom [A]	0,27	0,52	2,5	0,26		
Leistungsaufnahme <sup>2)</sup> [W]	52	49	49	51		
Betriebsart IEC 60034-1	S2 30min / S4 50% ED @ 25°C					
zul. Umgebungstemp. [°C]	<b>-40°C bis +60°C</b>					
Überspannungskategorie	II					
Motorschutz	Thermoschalter					
Standard	Beschreibung					Grundausstattung
Kabelverschraubungen	2 Stk. M20 x 1,5					

<sup>1)</sup> = zulässige, durchschnittliche Stellkraft über den Verfahrensweg

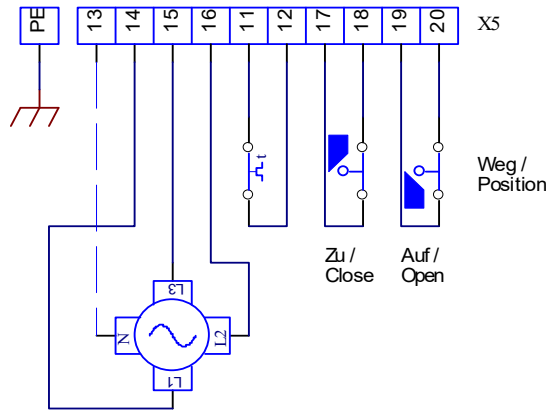
<sup>2)</sup> = bei max. Stellkraft

Elektrischer Anschluss

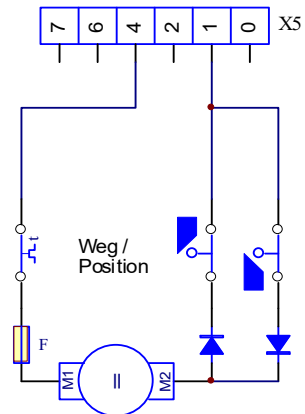
1-Phasen Wechselspannung



3-Phasen Wechselspannung

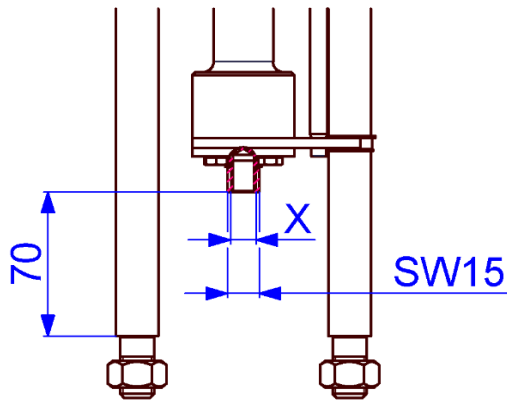


12 / 24V DC



Index C

Abmessungen der PS-Standardkupplung

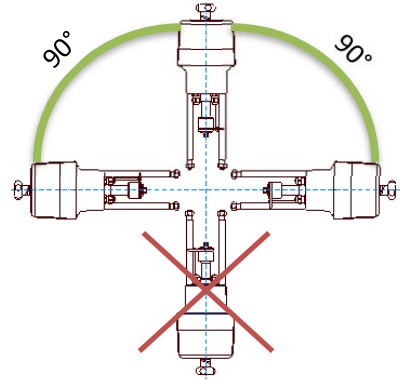


Anschlussgewinde X

M8	Optional
M10	Optional
M12	Standard
M14	Optional
M16	Optional

Feingewinde und andere Größen auf Anfrage!

Einbaulage



Zubehör/ Optionen	Versorgungsspannung	230 VAC 1~	115 VAC 1~	24 VAC 1~	400 V 3~	24 VDC
	Zusatzwegschalter 2WE	•	•	•	•	•
	Zusatzwegschalter Gold 2WE Gold	•	•	•	•	•
	Stellungsregler PSAP	•	•	•) <sup>3</sup>	•) <sup>4</sup>	
	Stellungsgeber PSPT	•	•	•	•	•
	Schaltraum-Heizung HR	•	•	•	•) <sup>5</sup>	•
	Potentiometer PD	•	•	•	•	•
	Wendeschützeinheit WSM01				•	
IP67 Metallhaube IP67	Erhöhung der Schutzart auf IP67					
IP68 Metallhaube IP68	IP68) <sup>6</sup> inkl. Heizung					

Weitere Informationen und Zubehör finden Sie auf unserer Website [www.ps-automation.com](http://www.ps-automation.com)!

• = verfügbar, weitere Informationen im entsprechenden Datenblatt

<sup>3</sup> = bei PSL204.1 ist PSAP mit externen Relais erforderlich (Version .../R)

<sup>4</sup> = nur mit Wendeschützeinheit möglich

<sup>5</sup> = Versorgungsspannung 24 V oder 115-230 V

<sup>6</sup> = IP68, staub- und wasserdicht bis 6 m unter Wasser für 96 h

Änderungen vorbehalten!