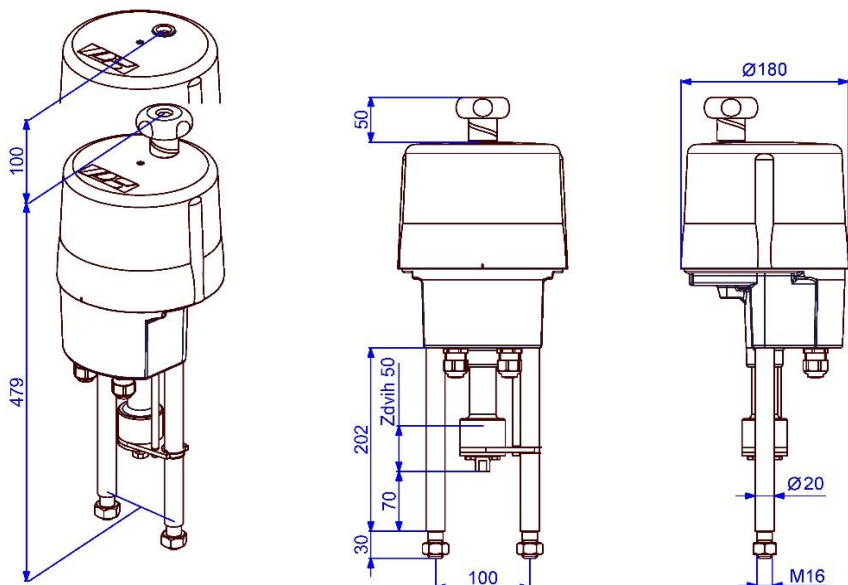


Elektrický lineární pohon

PSL204 -40°C

Verze s nízkou teplotou



Hmotnost: cca 4,5 kg bez příslušenství

4,5 kN

Max. přestavná síla ¹⁾

0,5 - 1,4 mm/s

Přestavná rychlost

max. 50 mm

zdvih

Regulační pohon

třídy C

podle DIN EN ISO 22153

Druh krytí IP65

podle EN 60529

Přestavná rychlost	0,5 mm/s [50 Hz] / 0,6 mm/s [60 Hz]				
Napájecí napětí [V]	230 VAC 1~	115 VAC 1~	24 VAC 1~	400 V 3~	24 VDC
Frekvence [Hz]	50 / 60	50 / 60	50 / 60		
Jmenovitý proud [A]	0,08	0,17	0,79		
Max. proud [A]	0,08	0,2	0,95		
Příkon) ² [W]	18	19	19		
Druh provozu IEC 60034-1	S2 30 min / S4 80% ED při 25°C				
Příp. tepl. prostředí [°C]	-40°C až +60°C				
Kategorie přepětí	II				
Ochrana motoru	Termostatický spínač				

PSL204

Přestavná rychlost	1,4 mm/s [50 Hz] / 1,7 mm/s [60 Hz]				
Napájecí napětí [V]	230 VAC 1~	115 VAC 1~	24 VAC 1~	400 V 3~	24 VDC
Frekvence [Hz]	50 / 60	50 / 60	50 / 60	50 / 60	
Jmenovitý proud [A]	0,23	0,43	2,1	0,21	
Max. proud [A]	0,27	0,52	2,5	0,26	
Příkon) ² [W]	52	49	49	51	
Druh provozu IEC 60034-1	S2 30 min / S4 50% ED při 25°C				
Příp. tepl. prostředí [°C]	-40°C až +60°C				
Kategorie přepětí	II				
Ochrana motoru	Termostatický spínač				

PSL204.1

Standard	Popis
Kabelové průchodky	2 ks M20 x 1,5

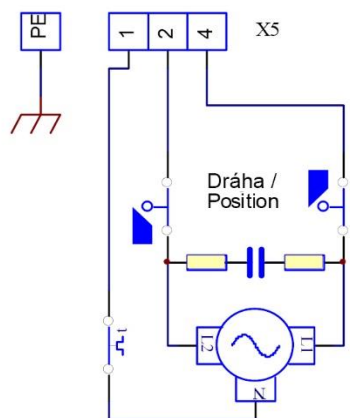
Základní
výbava

¹⁾ = přípustná průměrná polohovací síla po celé dráze max. 50 % stanovené hodnoty

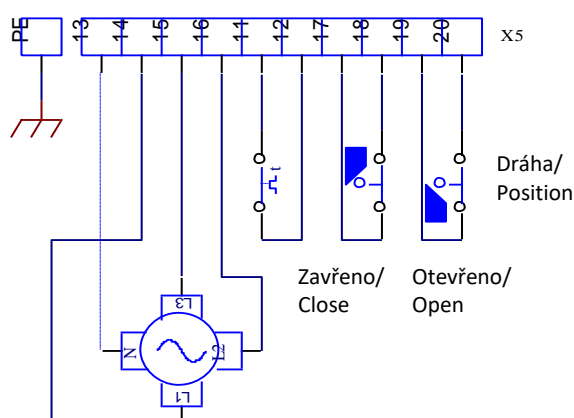
)² = při max. přestavné síle

Elektrické připojení

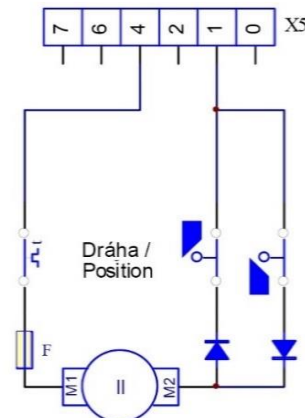
1fázové střídavé napětí



3fázové střídavé napětí

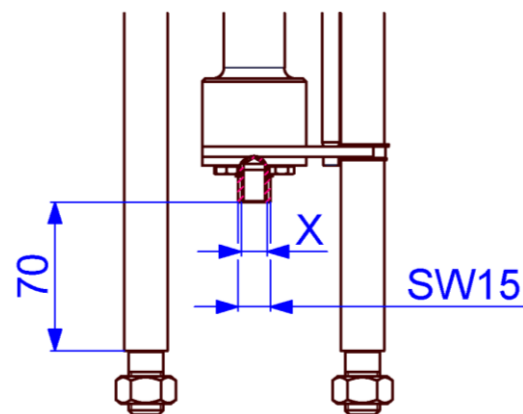


12 / 24V DC



Index C

Rozměry standardní spojky PS



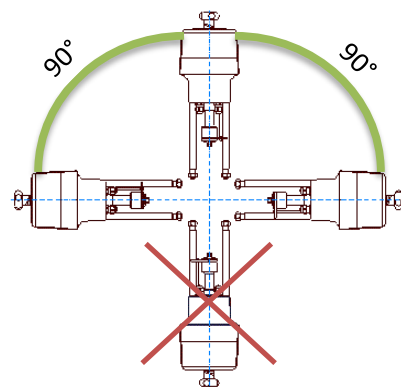
Připojovací závit X

M8	Volitelně
M10	Volitelně
M12	Standard
M14	Volitelně
M16	Volitelně

Jemný závit a

jiné velikosti na dotaz!

Montážní poloha

Příslušenství/
volitelné doplňky

Napájecí napětí	230 VAC 1~	115 VAC 1~	24 VAC 1~	400 V 3~	24 VDC
Přídavný polohový spínač 2WE	•	•	•	•	•
Přídavný polohový spínač zlatý Gold	•	•	•	•	•
Polohový regulátor PSAP	•	•	•) ³	•) ⁴	
Vysílač polohy PSPT	•	•	•	•	•
Vyhřívání spinacího prostoru HR	•	•	•	•) ⁵	•
Potenciometr PD	•	•	•	•	•
Jednotka reverzačního stykače WSM01				•	
Kovový kryt IP67 IP67	Zvýšení druhu krytí na IP67				
Kovový kryt IP68 IP68	IP68) ⁶ vč. vyhřívání				

Další informace a příslušenství naleznete na naší webové stránce www.ps-automation.com!

• = další informace k dispozici v příslušném listu technických údajů

³ = u PSL204.1 potřebujete PSAP s externím relé (verze .../R)⁴ = pouze s jednotkou reverzačního stykače⁵ = napájecí napětí 24 V nebo 115-230 V⁶ = IP68, prachotěsný a vodotěsný až 6 m pod vodou po dobu 96 hodin

Změny vyhrazeny!