

Maße gelten nur bis
einschl. Anschluss-
gewinde M12!

Gewicht: ca. 4,5 kg ohne Zubehör

2 kN
Max. Stellkraft ¹⁾

0,25 - 1,4 mm/s
Stellgeschwindigkeit

max. 50 mm
Hub

Regelantrieb
Klasse C
nach DIN EN ISO 22153

Schutzart IP65
nach EN 60529

Stellgeschwindigkeit	0,5 mm/s [50 Hz] / 0,6 mm/s [60 Hz]					PSL202
Spannungsversorgung [V]	230 VAC 1~	115 VAC 1~	24 VAC 1~	400 V 3~	24 VDC	
Frequenz [Hz]	50 / 60	50 / 60	50 / 60		-	
Nennstrom [A]	0,05	0,1	0,5		0,35	
max. Strom [A]	0,07	0,13	0,6		0,63	
Leistungsaufnahme ²⁾ [W]	12	12	12		8	
Betriebsart IEC 60034-1	S2 30 min / S4 50% ED @ 25°C				siehe links	
zul. Umgebungstemp. [°C]	-20°C bis +80°C (S2) / -20°C bis +60°C (S4)				siehe links	
Überspannungskategorie	II				II	
Motorschutz	blockierfest				Multifuse	

Stellgeschwindigkeit	0,25 mm/s [50 Hz] / 0,3 mm/s [60 Hz]					PSL202.1
Spannungsversorgung [V]	230 VAC 1~	115 VAC 1~	24 VAC 1~	400 V 3~	24 VDC	
Frequenz [Hz]	50 / 60	50 / 60	50 / 60			
Nennstrom [A]	0,03	0,07	0,33			
max. Strom [A]	0,04	0,08	0,4			
Leistungsaufnahme ²⁾ [W]	8	8	8			
Betriebsart IEC 60034-1	S2 30min / S4 50% ED @ 25°C					
zul. Umgebungstemp. [°C]	-20°C bis +80°C (S2) / -20°C bis +60°C (S4)					
Überspannungskategorie	II					
Motorschutz	blockierfest					

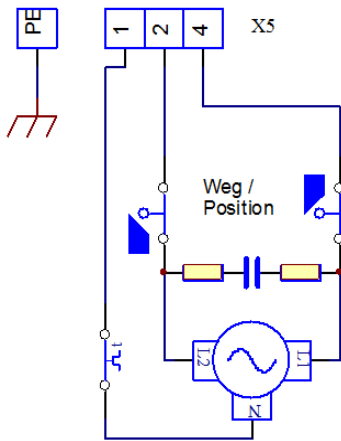
Stellgeschwindigkeit	1,4 mm/s [50Hz] / 1,7 mm/s [60Hz]				1 mm/s	PSL202.2
Spannungsversorgung [V]	230 VAC 1~	115 VAC 1~	24 VAC 1~	400 V 3~	24 VDC	
Frequenz [Hz]	50 / 60	50 / 60	50 / 60	50 / 60	-	
Nennstrom [A]	0,11	0,22	1	0,13	0,5	
max. Strom [A]	0,13	0,26	1,3	0,18	2,5	
Leistungsaufnahme ²⁾ [W]	25	25	25	30	12	
Betriebsart IEC 60034-1	S2 30 min / S4 50% ED @ 25°C					
zul. Umgebungstemp. [°C]	-20°C bis +80°C (S2) / -20°C bis +60°C (S4)					
Überspannungskategorie	II					
Motorschutz	Thermoschalter				Multifuse	

Standard	Beschreibung	Grundausstattung
Kabelverschraubungen	2 Stk. M 20 x 1,5	

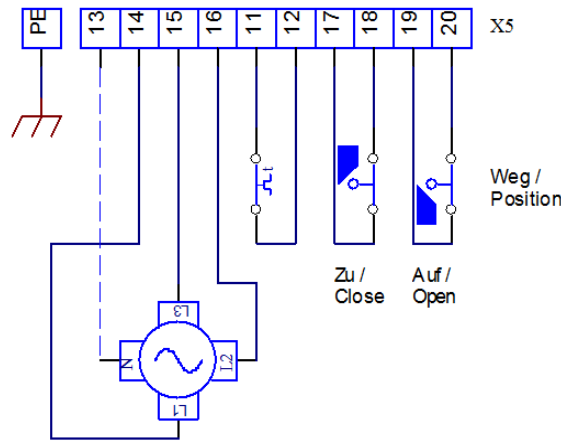
¹⁾ = zulässige, durchschnittliche Stellkraft über den gesamten Verfahrweg max. 50% des angegebenen Wertes
²⁾ = bei max. Stellkraft

Elektrischer Anschluss

1-Phasen Wechselspannung

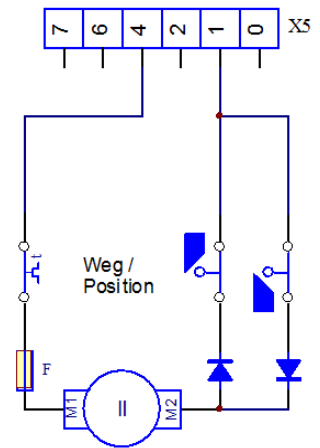


3-Phasen Wechselspannung

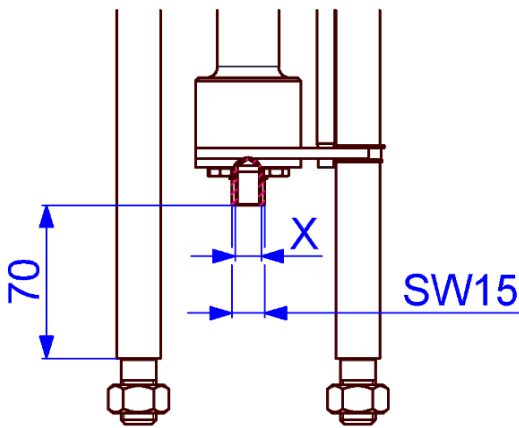


Index C

12 / 24V DC



Abmessungen der PS-Standardkupplung

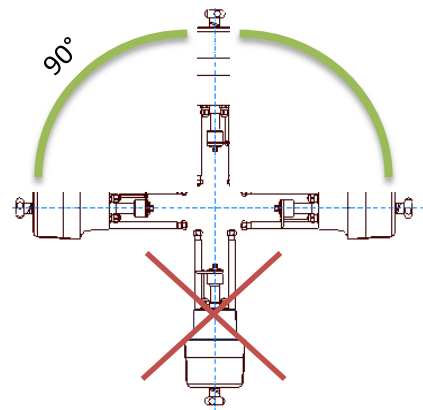


Anschlussgewinde X

M8	Optional
M10	Optional
M12	Standard
M14	Optional
M16	Optional

Feingewinde und andere Größen auf Anfrage!

Einbaulage



Zubehör/ Optionen	Versorgungsspannung	230 VAC 1~	115 VAC 1~	24 VAC 1 ~	400 V 3~	24 VDC	
	Zusatzwegscharter	2WE	•	•	•	•	•
	Zusatzwegscharter Gold	2WE Gold	•	•	•	•	•
	Stellungsregler	PSAP	•	•	•	•) ³	
	Stellungsgeber	PSPT	•	•	•	•	•
	Schaltraum Heizung	HR	•	•	•	•) ⁴	•
	Potentiometer	PD	•	•	•	•	•
	Wendeschützeinheit	WSM01				•	
	IP67 Metallhaube	IP67	Erhöhung der Schutzart auf IP67				
	IP68 Metallhaube	IP68	IP68) ³ inkl. Heizung				

• verfügbar, weitere Informationen im entsprechenden Datenblatt
)³ = nur mit Wendeschützeinheit möglich
)⁴ = Versorgungsspannung 24 V oder 115-230 V möglich
)⁵ = IP68, staub- und wasserdicht bis 6 m unter Wasser für 96 h

Weitere Informationen und Zubehör finden Sie auf unserer Website www.ps-automation.com!

Änderungen vorbehalten!