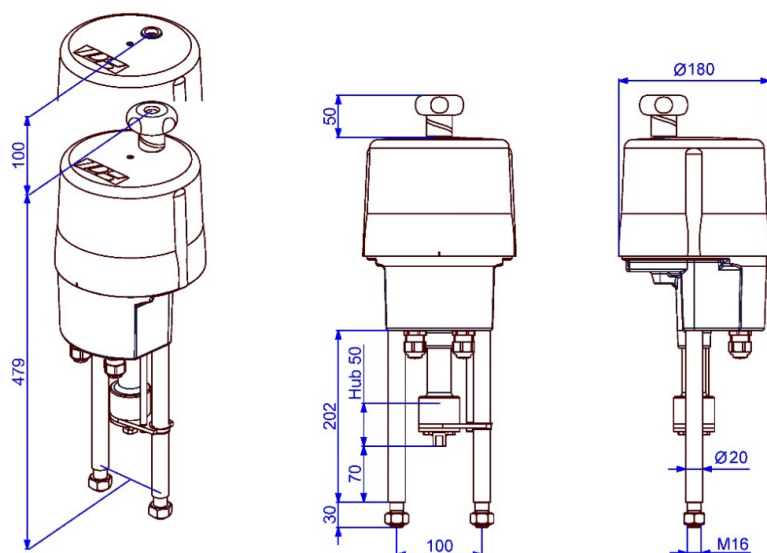


Servomoteur linéaire électrique

PSL201



Les dimensions ne sont valables que jusqu'à la connexion M12 incluse !

1 kN
Force de réglage max.)¹

0,25 - 1,0 mm/s
Vitesse de réglage

max. 50 mm
Course

Servomoteur de regulation
Class C
selon EN ISO 22153

Protection IP65
selon EN 60529

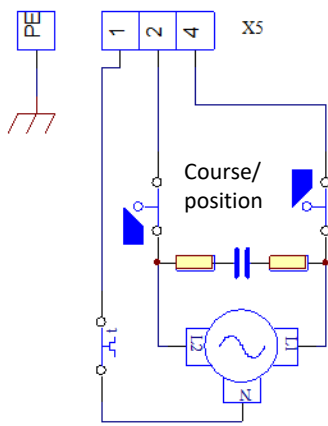
Poids : approx. 4,4 kg sans accessoires

Vitesse de réglage	0,25 mm/s [50 Hz] / 0,3 mm/s [60 Hz]					PSL201 1 kN
Alimentation [V]	230 VAC 1~	115 VAC 1~	24 VAC 1~	400 V 3~	24 VDC	
Fréquence [Hz]	50 / 60	50 / 60	50 / 60			
Courant nominal [A]	0,03	0,07	0,33			
Courant max. [A]	0,04	0,08	0,4			
Puissance absorbée) ² [W]	8	8	8			
Classe de régulation IEC 60034-1	S2 30 min / S4 50% ED - 1200c/h					
Température ambiante [°C]	-20°C à +80°C (S2) / -20°C à +60°C (S4)					
Catégorie de surtension	II					
Protection du moteur	résistant au blocage					
Vitesse de réglage					1 mm/s	PSL201.1 1 kN
Alimentation [V]	230 VAC 1~	115 VAC 1~	24 VAC 1~	400 V 3~	24 VDC	
Fréquence [Hz]					-	
Courant nominal [A]					0,3	
Courant max. [A]					2,5	
Puissance absorbée) ² [W]					7,2	
Classe de régulation IEC 60034-1					S2 30 min @25°C	
Température ambiante [°C]					voir plus haut	
Catégorie de surtension					II	
Protection du moteur					Multifuse	
Standard	Description					Équipement de base
Passe-câbles	2 pces M20 x 1,5					

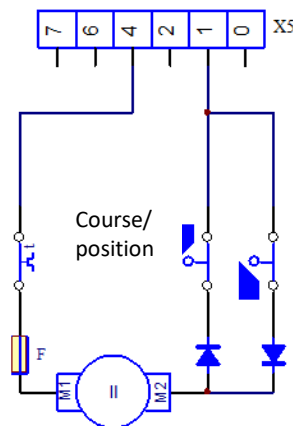
)¹ = force de réglage moyenne admissible sur toute la course max. 50% de la valeur indiquée
)² = avec la force de réglage max.

Schéma de câblage

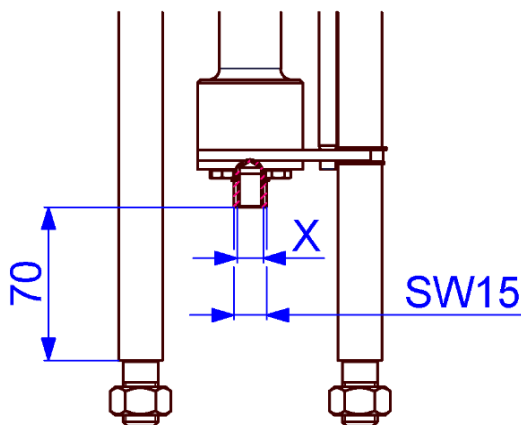
Tension alternative monophasée



12 / 24V CC



Dimensions de l'accouplement standard PS

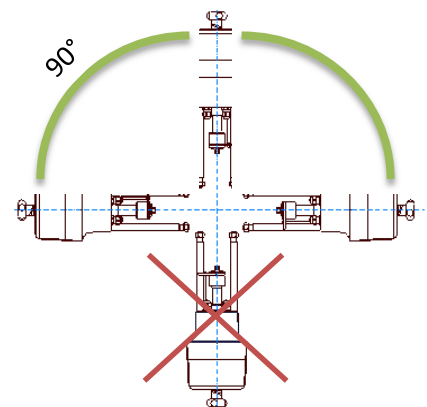


Filet de raccordement X

M8	Optionnel
M10	Optionnel
M12	Standard
M14	Optionnel
M16	Optionnel

Fil fin et autres tailles sur demande !

Position de montage



Équipements optionnels	Alimentation		230 VAC 1~	115 VAC 1~	24 VAC 1 ~	400 V 3~	24 VDC	
	Contact de fin de course supplémentaire	2WE	•	•	•		•	
	Contact de fin de course supp. or	2WE Or	•	•	•		•	
	Positionneur	PSAP	•	•	•			
	Transmetteur de position	PSPT	•	•	•		•	
	Chauffage	HR	•	•	•		•	
	Potentiomètre	PD	•	•	•		•	
	Contacteur-inverseur	WSM01						
	Capot métallique IP67	IP67	Augmentation de l'indice de protection à IP67					voir à gauche
	Capot métallique IP68	IP68	IP68 ³ avec chauffage					voir à gauche

• disponible, informations complémentaires dans la fiche technique correspondante
³ = IP68, totalement étanche aux poussières et à l'eau jusqu'à 6 m de profondeur pendant 96 h

Pour plus d'informations, veuillez visiter notre site Internet www.ps-automation.com

Sous réserve de modifications!