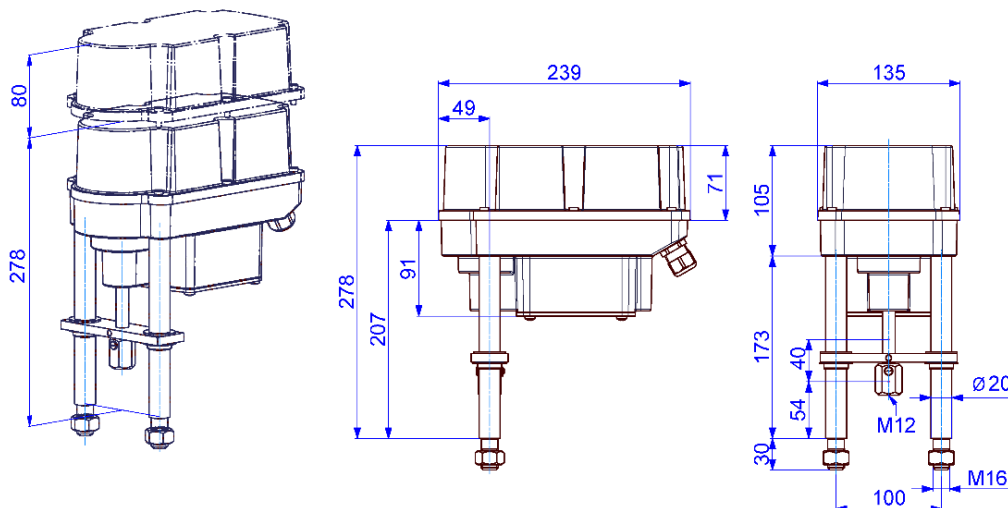


Lineární pohon s havarijní funkcí

PSF



Vracení pružinou

1 - 2 kN

Min. stavěcí síla ¹⁾

0,3 mm/s

stavěcí rychlost

5 - max. 40 mm

zdvih

Polohový regulátor integrovaný

Regulační pohon

třídy C

podle EN ISO 22153

Druh krytí IP65

podle EN 60529

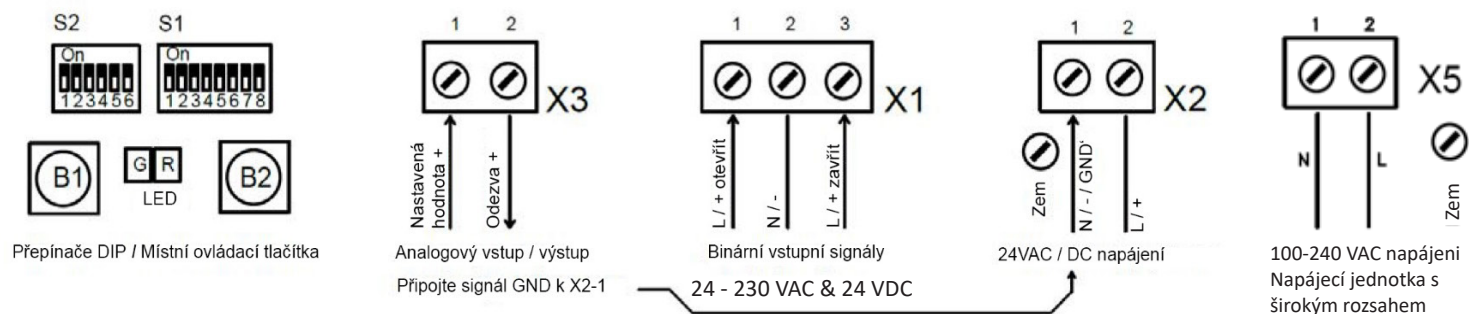
Hmotnost: cca 5,6 kg bez příslušenství

| Přestavná rychlost | | 0,3 mm/s | | PSF401 1 kN |
|--------------------------------|---------------|---|-------------|-----------------|
| Napájecí napětí | [V] | 100-240 VAC 1~ | 24 VAC/DC | |
| Frekvence | [Hz] | 50 - 60 | 50 - 60 / - | |
| Jmenovitý proud | [A] | 0,04 - 0,08 | 0,4 / 0,2 | |
| Max. proud | [A] | 0,04 - 0,08 | 0,4 / 0,2 | |
| Příkon ²⁾ | [W] | 6 | 6 / 5 | |
| Druh provozu | IEC 60034-1,8 | S2 30 min / S4 50% ED - 1200c/h | | |
| Přestavná rychlost | | 0,3 mm/s | | PSF402 2 kN |
| Napájecí napětí | [V] | 100-240 VAC 1~ | 24 VAC/DC | |
| Frekvence | [Hz] | 50 - 60 | 50 - 60 / - | |
| Jmenovitý proud | [A] | 0,07 - 0,14 | 0,7 / 0,35 | |
| Max. proud | [A] | 0,07 - 0,14 | 0,7 / 0,35 | |
| Příkon ²⁾ | [W] | 9 | 9 / 8 | |
| Druh provozu | IEC 60034-1,8 | S2 30 min / S4 50% ED - 1200c/h | | |
| Standard | Popis | | | Základní výbava |
| Příp. tepl. prostředí | [°C] | -10 až +60 °C | | |
| Ochrana motoru | | elektronické sledování motorového proudu s bezpečnostním vypnutím | | |
| Kategorie přepětí | | II | | |
| Vstupní/výstupní signály | | 0-20 mA, 4-20 mA, 0-10 V, 2-10 V volitelně | | |
| Binární ovládání | | 24 - 230 VAC & 24 VDC pro stavěcí provoz OTEVŘENO/ZAVŘENO | | |
| Polohový regulátor | | integrováný, pásmo necitlivosti 0,6% vstupního rozsahu, potlačení nuly | | |
| Automatické uvedení do provozu | | rozpoznání koncové polohy (poloh) a automatické škálování nastavené hodnoty a zpětné vazby | | |
| Sledované funkce | | přestavná síla, požadovaná hodnota, teplota pohonu, napájecí napětí | | |
| Kabelové průchodky | | 2 ks M 20 x 1,5 a 1 ks M 16 x 1,5 | | |
| Směr působení havarijní funkce | | Spring Extend (SE) - pružina VYSOUVÁ vřeteno pohonu nebo Spring Retract (SR) - pružina ZASOUVÁ vřeteno pohonu | | |

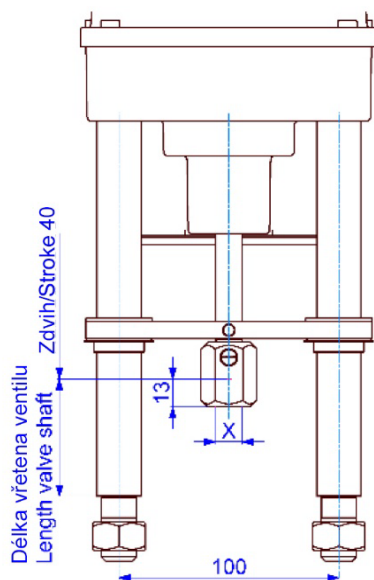
¹⁾ = přípustná průměrná polohovací síla po celé dráze max. 50 % stanovené hodnoty

²⁾ = při max. přestavné síle

Elektrické připojení



Připojení ventilu

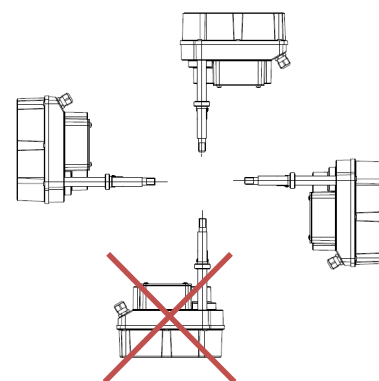


Připojovací závit X

| | |
|------------|-----------|
| M8 | Volitelně |
| M10 | Volitelně |
| M12 | Standard |

Jemný závit a jiné velikosti na dotaz!

Montážní poloha

Příslušenství/
volitelné doplňky

| | | |
|--|-----------|---|
| Přídavný polohový spínač mechanický | 2WE | 2 galvanicky oddělené přídavné spínače, mechanické, jako přepínací kontakt se stříbrnými kontakty (0,1 A – 5 A spínaný proud) |
| Přídavný polohový spínač mechanický, zlatý | 2WE zlatý | 2 galvanicky oddělené přídavné spínače, mechanické, jako přepínací kontakt se zlatými kontakty (0,1 mA – 100 mA spínaný proud) |
| Relé hlášení polohy | | 2 signální relé s galvanicky oddělenými přepínacími kontakty,, automaticky kalibrovaná na zdvih 24 V až 230 V AC/DC, 0,1 A – 1 A spínací bod v rozsahu 0-100 % zdvihu nastavitelný potenciometrem |
| Vyhřívání spínacího prostoru | HR | Vyhřívání spínacího prostoru k zabránění kondenzaci |
| Širokorozsahový síťový modul | | Napájecí napětí 100 - 240 VAC 1~ |
| Zvýšený druh krytí IP | IP | Zvýšení druhu krytí na IP67 |

Další informace a příslušenství naleznete na naší webové stránce www.ps-automation.com!