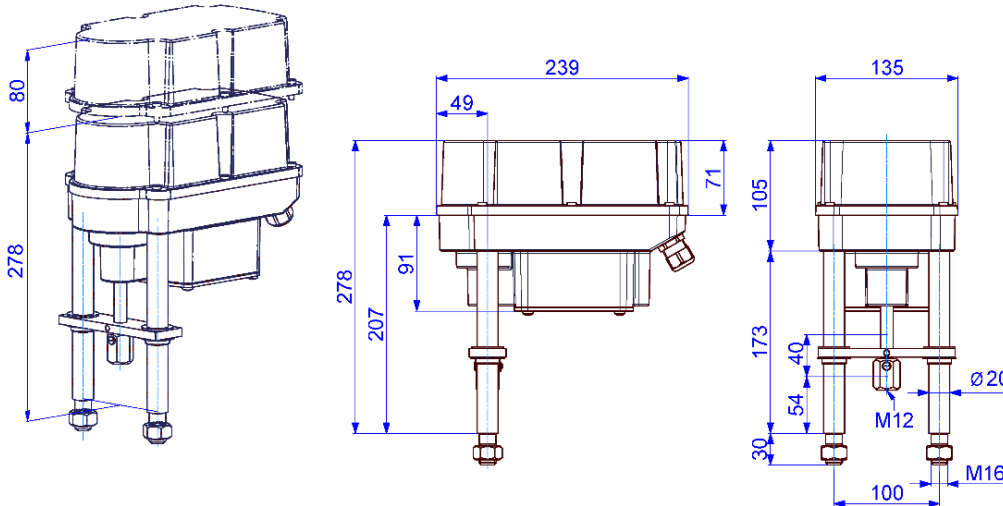


Linearantrieb mit Notschließfunktion

PSF



Federrückstellung

2 kN
Min. Stellkraft ¹⁾

2 mm/s
Stellgeschwindigkeit

5 - max. 40 mm
Hub

Stellungsregler integriert

Regelantrieb
Klasse C
nach DIN EN ISO 22153

Schutzart IP65
nach EN 60529

Gewicht: ca. 5,6 kg ohne Zubehör

Stellgeschwindigkeit	2 mm/s (Motorbetrieb oder Notschluss mit Feder) ³⁾		PSF402.2 2 kN
Spannungsversorgung [V]	100-240 VAC 1~	24 VAC/DC	
Frequenz [Hz]	50 - 60	50 - 60	
Bemessungsstrom [A]	0,18 - 0,36	1,8 / 1,1	
max. Strom [A]	0,18 - 0,36	1,8 / 1,1	
Leistungsaufnahme ²⁾ [W]	25	25	
Betriebsart IEC 60034-1,8	S2 30 min / S4 50% ED - 1200c/h		

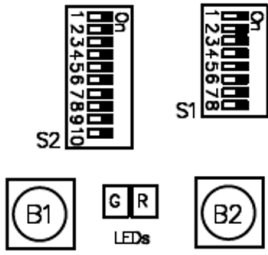
Standard	Beschreibung	Grundausrüstung
zul. Umgebungstemperatur [°C]	-10 bis +60 °C	
Motorschutz	elektronische Motorstromüberwachung mit Sicherheitsabschaltung	
Überspannungskategorie	II	
Ein-/Ausgangssignale	0-20 mA, 4-20 mA, 0-10 V, 2-10 V wählbar	
Binäre Ansteuerung	24 - 230 VAC & 24 VDC für Stellbetrieb AUF/ZU	
Stellungsregler	integriert, Totband von 0,6% vom Eingangsbereich, Endlagennutzung	
Automatische Inbetriebnahme	Erkennung der Endlage(n), sowie Normierung der Soll-/Ist-Werte	
Überwachungsfunktion	Stellkraft, Sollwert, Antriebstemperatur, Spannungsversorgung	
Kabelverschraubungen	2 Stk. M 20 x 1,5 und 1 Stk. M 16 x 1,5	
Notschlusswirkrichtung	Spring Extend (SE) - Feder fährt Antriebsspindel AUS oder Spring Retract (SR) - Feder fährt Antriebsspindel EIN	

¹⁾ = zulässige, durchschnittliche Stellkraft über den gesamten Verfahrweg max. 50% des angegebenen Wertes

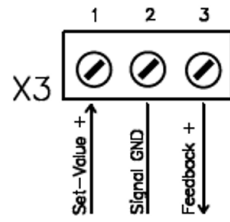
²⁾ = bei max. Stellkraft

³⁾ = Stellgeschwindigkeit +/- 10%

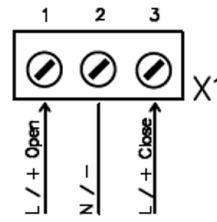
Elektrischer Anschluss



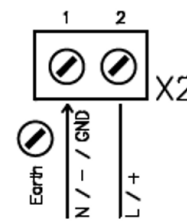
DIP Schalter / Taster für Ortssteuerung



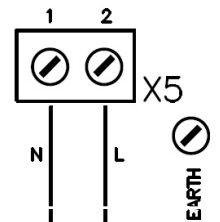
analoger Eingang / Ausgang
Galvanisch isoliert



binäre Eingangssignale
Galvanisch isoliert
24 - 230 VAC & 24 VDC

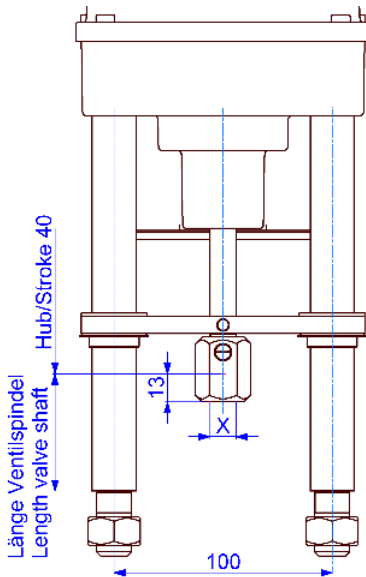


24 VAC/DC
Spannungsversorgung



100-240 VAC Spannungsversorgung
Weitbereichsnetzteil

Ventilanschluss

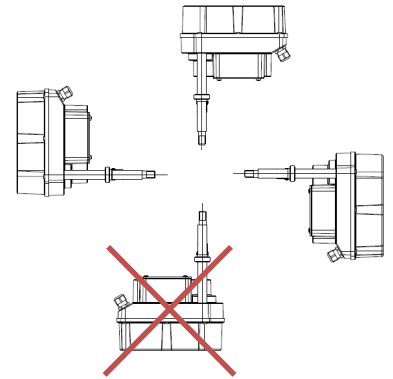


Anschlussgewinde X

M8	Optional
M10	Optional
M12	Standard

Feingewinde und
andere Größen auf Anfrage!

Einbaulage



Zubehör/ Optionen	Zusatzwegschanter mechanisch	2WE	2 potentialfreie Zusatzwegschanter, mechanisch, als Wechsler-Kontakt mit Silber-Kontakten (0,1 A – 5 A Schaltstrom)
	Zusatzwegschanter Gold	2WE Gold	2 potentialfreie Zusatzwegschanter, mechanisch, als Wechsler-Kontakt mit Gold-Kontakten (0,1 mA – 100 mA Schaltstrom)
	Positionsmelde-Relais		2 Signalrelais mit potentialfreien Wechslerkontakten, automatisch auf Hub kalibriert 24 V bis 230 V AC/DC @ 0,1 A – 1 A Schaltpunkt im Bereich von 0-100 % des Hubs mittels Potentiometer einstellbar
	Heizung	HR	Schaltraumheizung zur Vermeidung von Kondensation
	Weitbereichsnetzteil		100 - 240 VAC 1~
	Erhöhte IP Schutzart	IP	Erhöhung der Schutzart auf IP67

Weitere Informationen und Zubehör finden Sie auf unserer Website www.ps-automation.com!