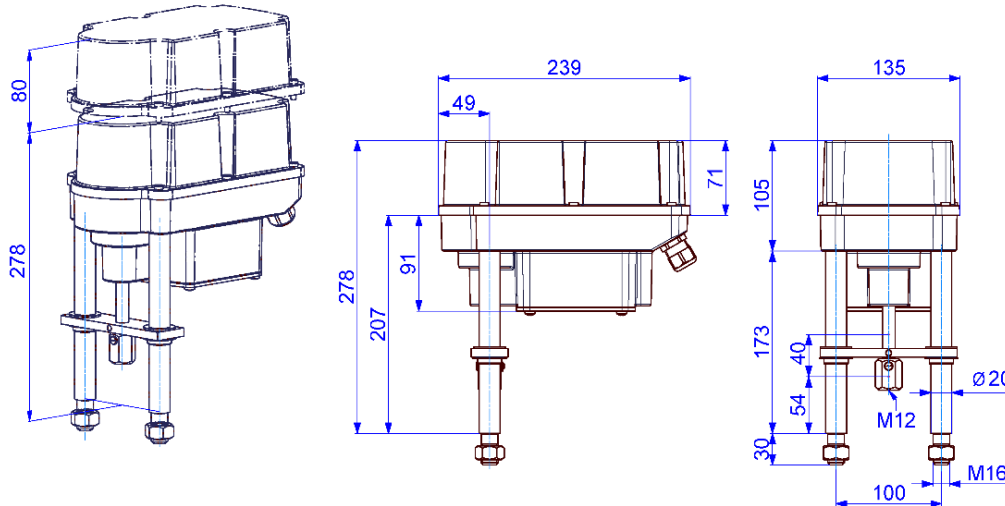


# Linearantrieb mit Notschließfunktion

PSF



Federrückstellung

**2 kN**

Min. Stellkraft <sup>1)</sup>

**0,9 mm/s**

Stellgeschwindigkeit

**5 - max. 40 mm**

Hub

**Stellungsregler integriert**

Regelantrieb

**Klasse C**

nach DIN EN ISO 22153

**Schutzart IP65**

nach EN 60529

**Gewicht: ca. 5,6 kg ohne Zubehör**

Stellgeschwindigkeit	0,9 mm/s (Motorbetrieb)   1,1 mm/s (Notschluss mit Feder) <sup>3)</sup>	
Spannungsversorgung [V]	100-240 VAC 1~	24 VAC/DC
Frequenz [Hz]	50 - 60	50 - 60
Bemessungsstrom [A]	0,13 - 0,25	1,1 / 0,55
max. Strom [A]	0,13 - 0,25	1,1 / 0,55
Leistungsaufnahme <sup>2)</sup> [W]	15	15 / 13
Betriebsart IEC 60034-1,8	S2 30 min / S4 50% ED - 1200c/h	

**PSF402.1  
2 kN**

Standard	Beschreibung
zul. Umgebungstemperatur [°C]	-10 bis +60 °C
Motorschutz	elektronische Motorstromüberwachung mit Sicherheitsabschaltung
Überspannungskategorie	II
Ein-/Ausgangssignale	0-20 mA, 4-20 mA, 0-10 V, 2-10 V wählbar
Binäre Ansteuerung	24 - 230 VAC & 24 VDC für Stellbetrieb AUF/ZU
Stellungsregler	integriert, Totband von 0,6% vom Eingangsbereich, Endlagennutzung
Automatische Inbetriebnahme	Erkennung der Endlage(n), sowie Normierung der Soll-/Ist-Werte
Überwachungsfunktion	Stellkraft, Sollwert, Antriebstemperatur, Spannungsversorgung
Kabelverschraubungen	2 Stk. M 20 x 1,5 und 1 Stk. M 16 x 1,5
Notschlusswirkrichtung	Spring Extend (SE) - Feder fährt Antriebsspindel AUS <b>oder</b> Spring Retract (SR) - Feder fährt Antriebsspindel EIN

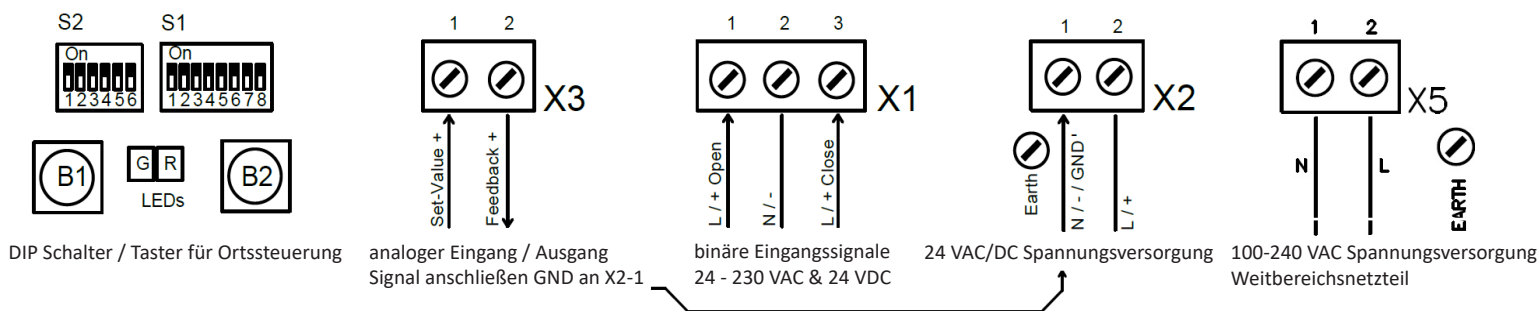
**Grundausstattung**

<sup>1)</sup> = zulässige, durchschnittliche Stellkraft über den gesamten Verfahrweg max. 50% des angegebenen Wertes

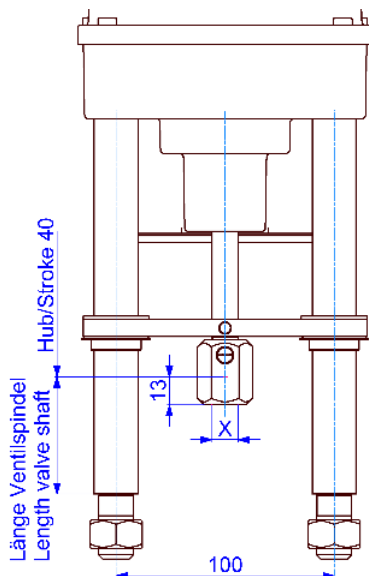
<sup>2)</sup> = bei max. Stellkraft

<sup>3)</sup> = Stellgeschwindigkeit +/- 10%

Elektrischer Anschluss



Ventilanschluss

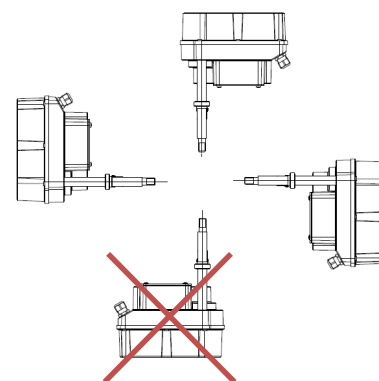


Anschlussgewinde X

M8	Optional
M10	Optional
M12	Standard

Feingewinde und andere Größen auf Anfrage!

Einbaulage



<b>Zubehör/ Optionen</b>	Zusatzwegschanter mechanisch	2WE	2 potentialfreie Zusatzwegschanter, mechanisch, als Wechsler-Kontakt mit Silber-Kontakten (0,1 A – 5 A Schaltstrom)
	Zusatzwegschanter Gold	2WE Gold	2 potentialfreie Zusatzwegschanter, mechanisch, als Wechsler-Kontakt mit Gold-Kontakten (0,1 mA – 100 mA Schaltstrom)
	Positionsmelde-Relais		2 Signalrelais mit potentialfreien Wechslerkontakten, automatisch auf Hub kalibriert 24 V bis 230 V AC/DC @ 0,1 A – 1 A Schaltpunkt im Bereich von 0-100 % des Hubs mittels Potentiometer einstellbar
	Heizung	HR	Schaltraumheizung zur Vermeidung von Kondensation
	Weitbereichsnetzteil		100 - 240 VAC 1~
	Erhöhte IP Schutzart	IP	Erhöhung der Schutzart auf IP67

Weitere Informationen und Zubehör finden Sie auf unserer Website [www.ps-automation.com](http://www.ps-automation.com)!