

Lineární pohon s havarijní funkcí

PSF

Vracení pružinou

2 kN

Min. stavěcí síla ¹⁾

0,9 mm/s

stavěcí rychlost

5 - max. 40 mm

zdvih

Polohový regulátor integrovaný

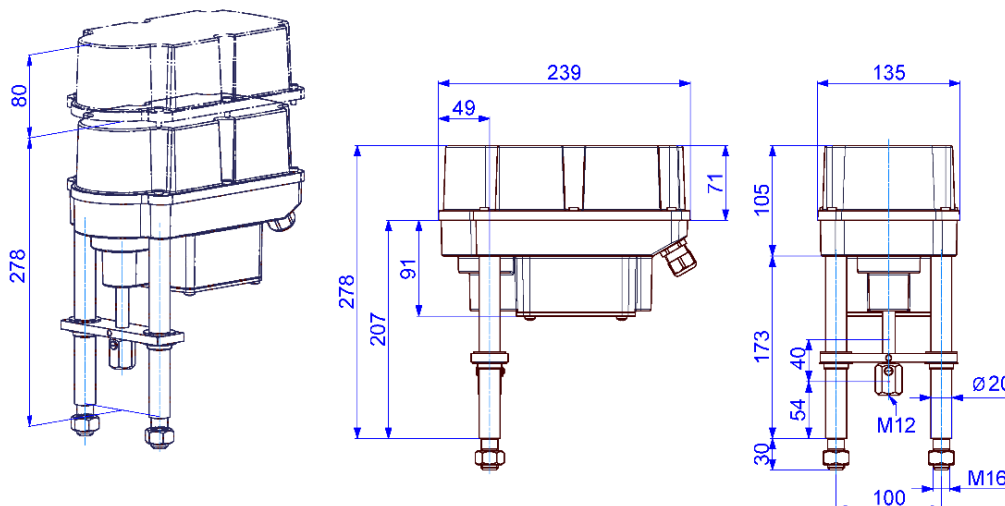
Regulační pohon

třídy C

podle EN ISO 22153

Druh krytí IP65

podle EN 60529



Hmotnost: cca 5,6 kg bez příslušenství

Přestavná rychlost	0,9 mm/s (provozu motor) 1,1 mm/s (havarijní funkce) ³⁾	
Napájecí napětí [V]	100-240 VAC 1~	24 VAC/DC
Frekvence [Hz]	50 - 60	50 - 60
Jmenovitý proud [A]	0,13 - 0,25	1,1 / 0,55
Max. proud [A]	0,13 - 0,25	1,1 / 0,55
Příkon ²⁾ [W]	15	15 / 13
Druh provozu IEC 60034-1,8	S2 30 min / S4 50% ED - 1200c/h	

PSF402.1
2 kN

Standard	Popis
Příp. tepl. prostředí [°C]	-10 až +60 °C
Ochrana motoru	elektronické sledování motorového proudu s bezpečnostním vypnutím
Kategorie přepětí	II
Vstupní/výstupní signály	0-20 mA, 4-20 mA, 0-10 V, 2-10 V volitelně
Binární ovládání	24 - 230 VAC & 24 VDC pro stavěcí provoz OTEVŘENO/ZAVŘENO
Polohový regulátor	integrován, pásmo necitlivosti 0,6% vstupního rozsahu, potlačení nuly
Automatické uvedení do provozu	rozpoznání koncové polohy (poloh) a automatické škálování nastavené hodnoty a zpětné vazby
Sledované funkce	přestavná síla, požadovaná hodnota, teplota pohonu, napájecí napětí
Kabelové průchodky	2 ks M 20 x 1,5 a 1 ks M 16 x 1,5
Směr působení havarijní funkce	Spring Extend (SE) - pružina VYSOUVÁ vřeteno pohonu nebo Spring Retract (SR) - pružina ZASOUVÁ vřeteno pohonu

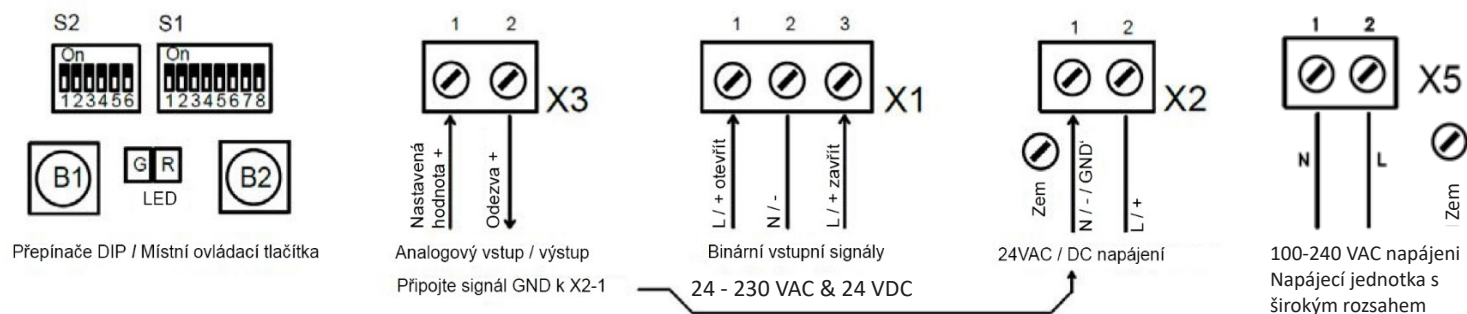
Základní výbava

¹⁾ = přípustná průměrná polohovací síla po celé dráze max. 50 % stanovené hodnoty

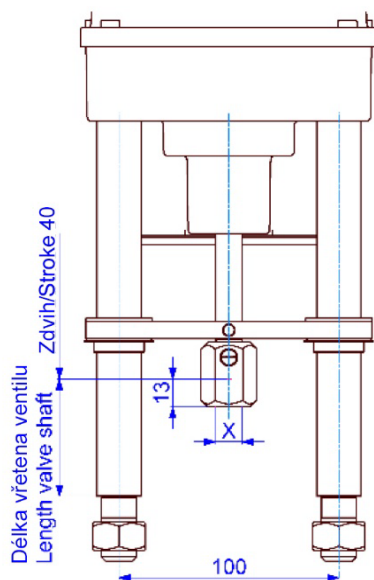
²⁾ = při max. přestavné síle

³⁾ = Přestavná rychlost +/- 10%

Elektrické připojení



Připojení ventilu

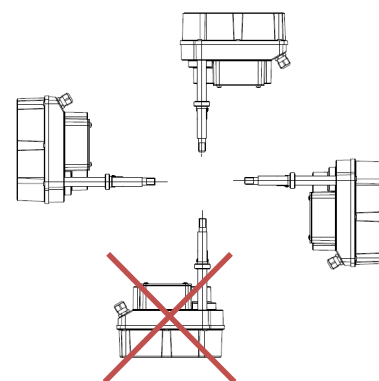


Připojovací závit X

M8	Volitelně
M10	Volitelně
M12	Standard

Jemný závit a jiné velikosti na dotaz!

Montážní poloha

Příslušenství/
volitelné doplňky

Přídavný polohový spínač mechanický	2WE	2 galvanicky oddělené přídavné spínače, mechanické, jako přepínací kontakt se stříbrnými kontakty (0,1 A – 5 A spínaný proud)
Přídavný polohový spínač mechanický, zlatý	2WE zlatý	2 galvanicky oddělené přídavné spínače, mechanické, jako přepínací kontakt se zlatými kontakty (0,1 mA – 100 mA spínaný proud)
Relé hlášení polohy		2 signální relé s galvanicky oddělenými přepínacími kontakty,, automaticky kalibrovaná na zdvih 24 V až 230 V AC/DC, 0,1 A – 1 A spínací bod v rozsahu 0-100 % zdvihu nastavitelný potenciometrem
Vyhřívání spínacího prostoru	HR	Vyhřívání spínacího prostoru k zabránění kondenzaci
Širokorozsahový síťový modul		Napájecí napětí 100 - 240 VAC 1~
Zvýšený druh krytí IP	IP	Zvýšení druhu krytí na IP67

Další informace a příslušenství naleznete na naší webové stránce www.ps-automation.com!