

Lineární pohon s havarijní funkcí

PSF

Vracení pružinou

1 - 2 kN

Min. stavěcí síla ¹⁾

0,3 mm/s

stavěcí rychlost

5 - max. 40 mm

zdvih

Polohový regulátor integrovaný

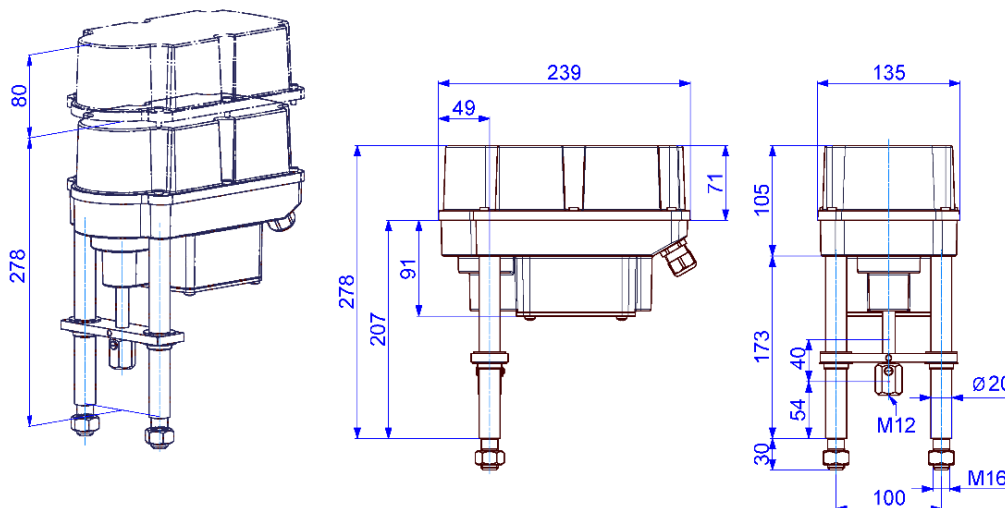
Regulační pohon

třídy C

podle EN ISO 22153

Druh krytí IP65

podle EN 60529



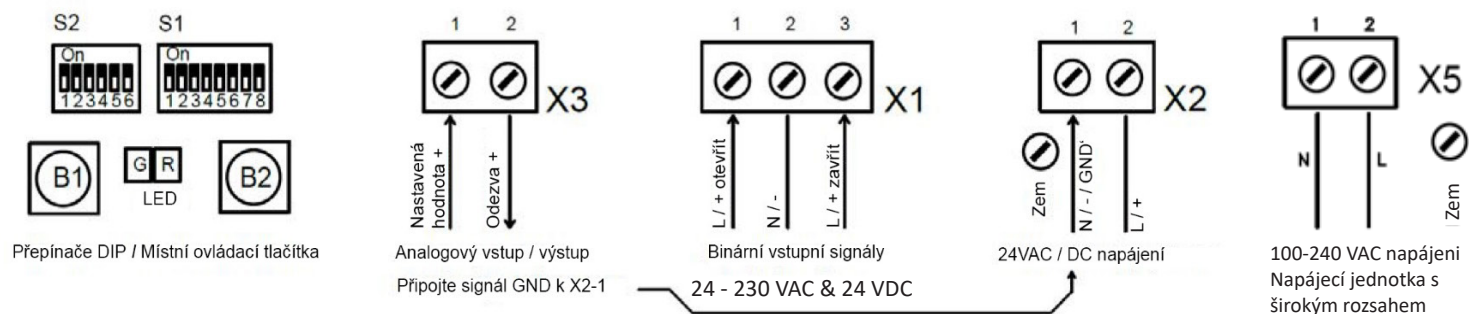
Hmotnost: cca 5,6 kg bez příslušenství

Přestavná rychlost		0,3 mm/s		PSF301 1 kN
Napájecí napětí	[V]	100-240 VAC 1~	24 VAC/DC	
Frekvence	[Hz]	50 - 60	50 - 60 / -	
Jmenovitý proud	[A]	0,04 - 0,08	0,4 / 0,2	
Max. proud	[A]	0,04 - 0,08	0,4 / 0,2	
Příkon ²⁾	[W]	6	6 / 5	
Druh provozu	IEC 60034-1,8	S2 30 min / S4 50% ED - 1200c/h		
Přestavná rychlost		0,3 mm/s		PSF302 2 kN
Napájecí napětí	[V]	100-240 VAC 1~	24 VAC/DC	
Frekvence	[Hz]	50 - 60	50 - 60 / -	
Jmenovitý proud	[A]	0,07 - 0,14	0,7 / 0,35	
Max. proud	[A]	0,07 - 0,14	0,7 / 0,35	
Příkon ²⁾	[W]	9	9 / 8	
Druh provozu	IEC 60034-1,8	S2 30 min / S4 50% ED - 1200c/h		
Standard		Popis		Základní výbava
Příp. tepl. prostředí	[°C]	-10 až +60 °C		
Ochrana motoru		elektronické sledování motorového proudu s bezpečnostním vypnutím		
Kategorie přepětí		II		
Vstupní/výstupní signály		0-20 mA, 4-20 mA, 0-10 V, 2-10 V volitelně		
Binární ovládání		24 - 230 VAC & 24 VDC pro stavěcí provoz OTEVŘENO/ZAVŘENO		
Polohový regulátor		integrováný, pásmo necitlivosti 0,6% vstupního rozsahu, potlačení nuly		
Automatické uvedení do provozu		rozpoznání koncové polohy (poloh) a automatické škálování nastavené hodnoty a zpětné vazby		
Sledované funkce		přestavná síla, požadovaná hodnota, teplota pohonu, napájecí napětí		
Kabelové průchodky		2 ks M 20 x 1,5 a 1 ks M 16 x 1,5		
Směr působení havarijní funkce		Spring Extend (SE) - pružina VYSOUVÁ vřeteno pohonu nebo Spring Retract (SR) - pružina ZASOUVÁ vřeteno pohonu		

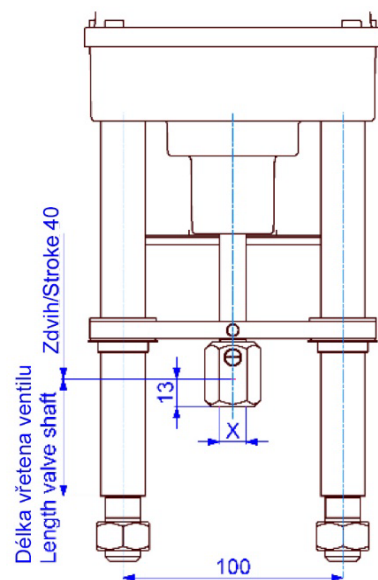
¹⁾ = přípustná průměrná polohovací síla po celé dráze max. 50 % stanovené hodnoty

²⁾ = při max. přestavné síle

Elektrické připojení



Připojení ventilu

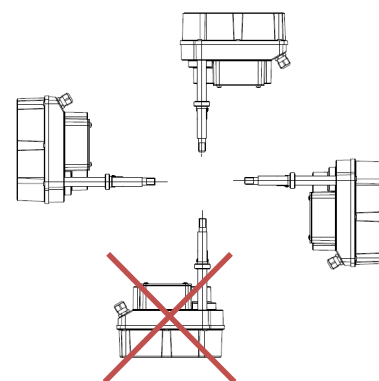


Připojovací závit X

M8	Volitelně
M10	Volitelně
M12	Standard

Jemný závit a jiné velikosti na dotaz!

Montážní poloha

Příslušenství/
volitelné doplňky

Přídavný polohový spínač mechanický	2WE	2 galvanicky oddělené přídavné spínače, mechanické, jako přepínací kontakt se stříbrnými kontakty (0,1 A – 5 A spínaný proud)
Přídavný polohový spínač mechanický, zlatý	2WE zlatý	2 galvanicky oddělené přídavné spínače, mechanické, jako přepínací kontakt se zlatými kontakty (0,1 mA – 100 mA spínaný proud)
Relé hlášení polohy		2 signální relé s galvanicky oddělenými přepínacími kontakty,, automaticky kalibrovaná na zdvih 24 V až 230 V AC/DC, 0,1 A – 1 A spínací bod v rozsahu 0-100 % zdvihu nastavitelný potenciometrem
Vyhřívání spínacího prostoru	HR	Vyhřívání spínacího prostoru k zabránění kondenzaci
Širokorozsahový síťový modul		Napájecí napětí 100 - 240 VAC 1~
Zvýšený druh krytí IP	IP	Zvýšení druhu krytí na IP67

Další informace a příslušenství naleznete na naší webové stránce www.ps-automation.com!