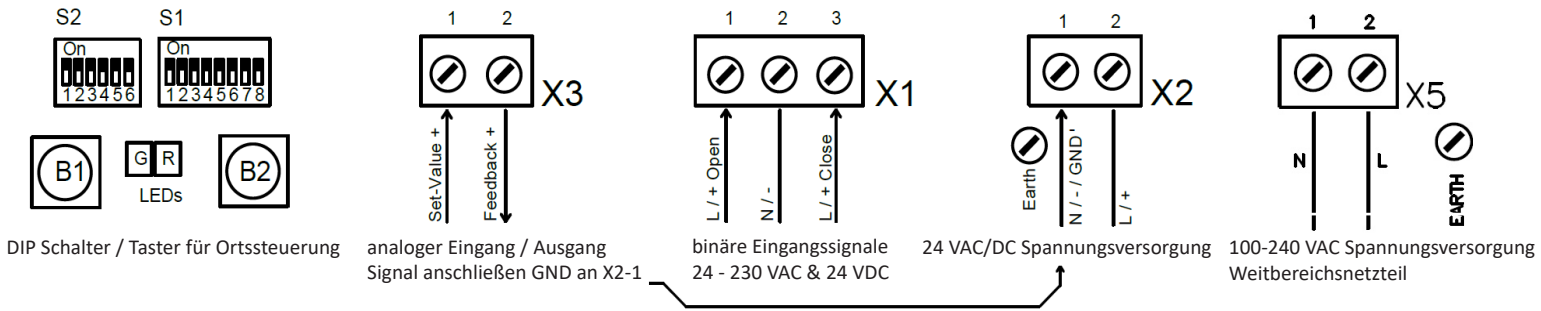
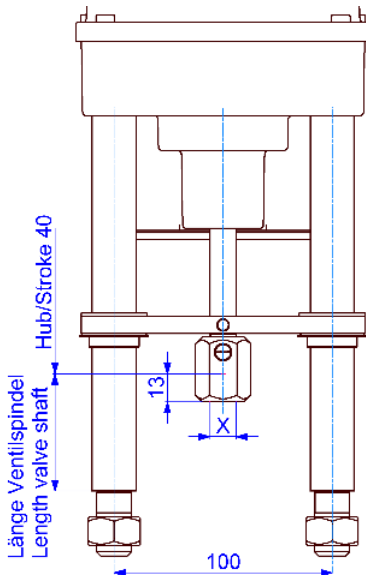


Elektrischer Anschluss



Ventilanschluss

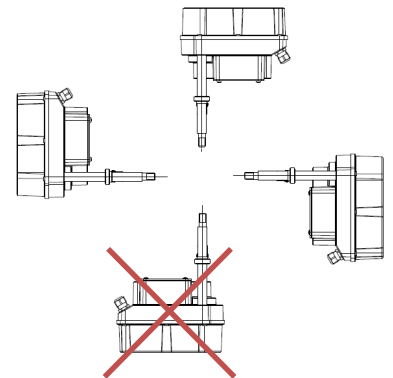


Anschlussgewinde X

M8	Optional
M10	Optional
M12	Standard

Feingewinde und andere Größen auf Anfrage!

Einbaulage



Zubehör/ Optionen	Zusatzwegschanter mechanisch	2WE	2 potentialfreie Zusatzwegschanter, mechanisch, als Wechsler-Kontakt mit Silber-Kontakten (0,1 A – 5 A Schaltstrom)
	Zusatzwegschanter Gold	2WE Gold	2 potentialfreie Zusatzwegschanter, mechanisch, als Wechsler-Kontakt mit Gold-Kontakten (0,1 mA – 100 mA Schaltstrom)
	Positionsmelde-Relais		2 Signalrelais mit potentialfreien Wechslerkontakten, automatisch auf Hub kalibriert 24 V bis 230 V AC/DC @ 0,1 A – 1 A Schaltpunkt im Bereich von 0-100 % des Hubs mittels Potentiometer einstellbar
	Heizung	HR	Schaltraumheizung zur Vermeidung von Kondensation
	Weitbereichsnetzteil		100 - 240 VAC 1~
	Erhöhte IP Schutzart	IP	Erhöhung der Schutzart auf IP67

Weitere Informationen und Zubehör finden Sie auf unserer Website www.ps-automation.com!