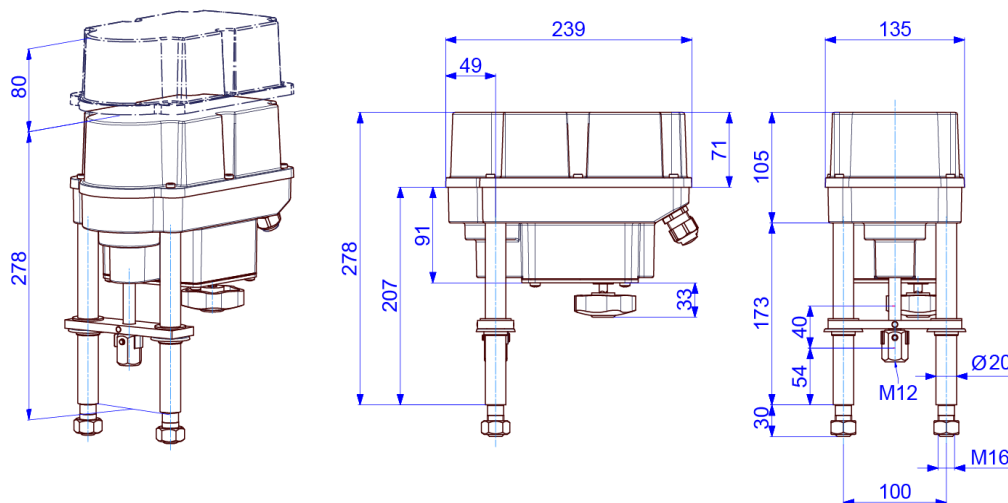


Lineární pohon s havarijní funkcí

PSF-M



Ruční nouzové ovládání

1-2 kN
Min. stavěcí síla ¹⁾

0,6 / 0,9 / 1,2 mm/s
stavěcí rychlost

5 - max. 40 mm
zdvih

Polohový regulátor integrovaný

Regulační pohon
třídy C
podle EN ISO 22153

Druh krytí IP65
podle EN 60529

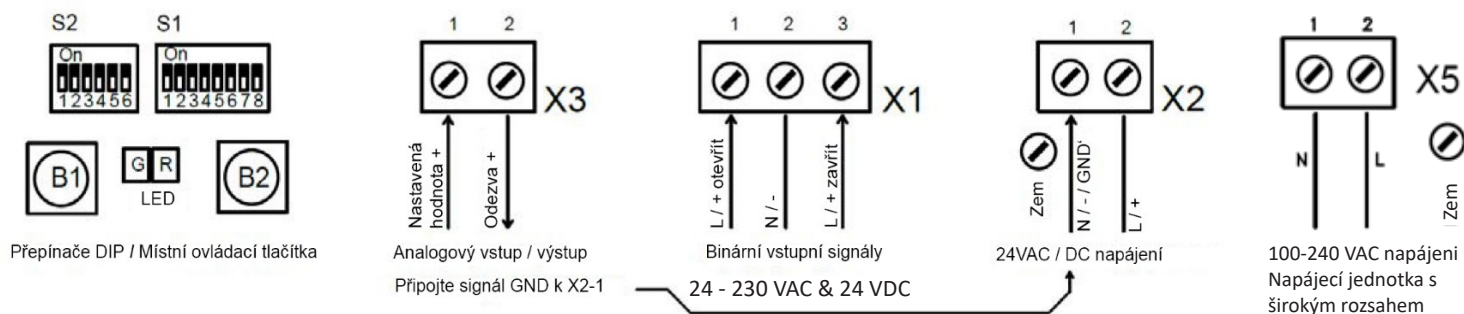
Hmotnost: cca 5,1 kg bez příslušenství

Přestavná rychlost	0,6 / 0,9 / 1,2 mm/s (nastavitelná)		PSF-M301 1 kN
Napájecí napětí [V]	100-240 VAC 1~	24 VAC/DC	
Frekvence [Hz]	50 - 60	50 - 60 / -	
Jmenovitý proud [A]	0,07 - 0,14	0,7 / 0,35	
Max. proud [A]	0,07 - 0,14	0,7 / 0,35	
Příkon ²⁾ [W]	9	9 / 8	
Druh provozu IEC 60034-1,8	S2 30 min / S4 50% ED - 1200c/h		
Přestavná rychlost	0,5 / 0,75 / 1,0 mm/s (nastavitelná)		PSF-M302 2 kN
Napájecí napětí [V]	100-240 VAC 1~	24 VAC/DC	
Frekvence [Hz]	50 - 60	50 - 60 / -	
Jmenovitý proud [A]	0,1 - 0,2	0,9 / 0,45	
Max. proud [A]	0,1 - 0,2	0,9 / 0,45	
Příkon ²⁾ [W]	12	12 / 10	
Druh provozu IEC 60034-1,8	S2 30 min / S4 50% ED - 1200c/h		
Standard	Popis		Základní výbava
Příp. tepl. prostředí [°C]	-10 až +60 °C		
Ochrana motoru	elektronické sledování motorového proudu s bezpečnostním vypnutím		
Kategorie přepětí	II		
Vstupní/výstupní signály	0-20 mA, 4-20 mA, 0-10 V, 2-10 V volitelně		
Binární ovládání	24 - 230 VAC & 24 VDC pro stavěcí provoz OTEVŘENO/ZAVŘENO		
Polohový regulátor	integrováný, pásmo necitlivosti 0,6% vstupního rozsahu, potlačení nuly		
Automatické uvedení do provozu	rozpoznání koncové polohy (poloh) a automatické škálování nastavené hodnoty a zpětné vazby		
Sledované funkce	přestavná síla, požadovaná hodnota, teplota pohonu, napájecí napětí		
Kabelové průchodky	2 ks M 20 x 1,5 a 1 ks M 16 x 1,5		

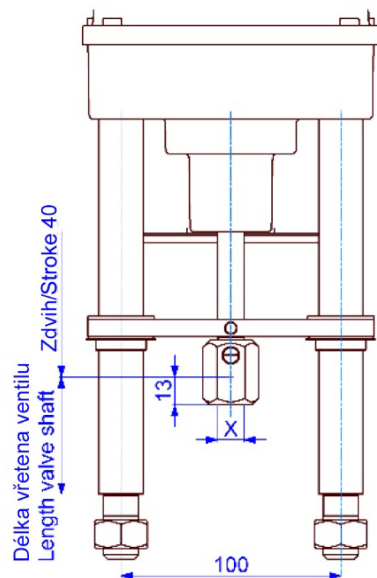
¹⁾ = přípustná průměrná polohovací síla po celé dráze max. 50 % stanovené hodnoty

²⁾ = při max. přestavné síle

Elektrické připojení



Připojení ventilu

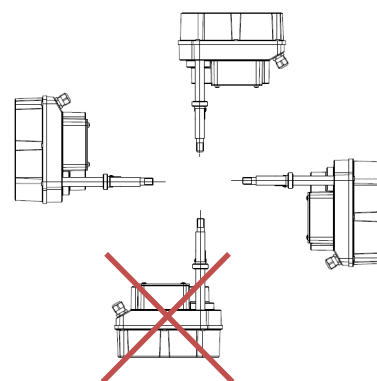


Připojovací závit X

M8	Volitelně
M10	Volitelně
M12	Standard

Jemný závit a jiné velikosti na dotaz!

Montážní poloha



Příslušenství/ volitelné doplňky	Přídavný polohový spínač mechanický	2WE	2 galvanicky oddělené přídavné spínače, mechanické, jako přepínací kontakt se stříbrnými kontakty (0,1 A – 5 A spínaný proud)
	Přídavný polohový spínač mechanický, zlatý	2WE zlatý	2 galvanicky oddělené přídavné spínače, mechanické, jako přepínací kontakt se zlatými kontakty (0,1 mA – 100 mA spínaný proud)
	Relé hlášení polohy		2 signální relé s galvanicky oddělenými přepínacími kontakty,, automaticky kalibrovaná na zdvih 24 V až 230 V AC/DC, 0,1 A – 1 A spínací bod v rozsahu 0-100 % zdvihu nastavitelný potenciometrem
	Vyhřívání spínacího prostoru	HR	Vyhřívání spínacího prostoru k zabránění kondenzaci
	Širokorozsahový síťový modul		Napájecí napětí 100 - 240 VAC 1~
	Zvýšený druh krytí IP	IP	Zvýšení druhu krytí na IP67

Další informace a příslušenství naleznete na naší webové stránce www.ps-automation.com!