

Linearantrieb mit mechanischer Netzausfallsicherung und EX-Zulassung

PSF-EX

Federrückstellung

2 kN

Min. Stellkraft¹

2 mm/s

Stellgeschwindigkeit

5 - max. 40 mm

Hub

Stellungsregler integriert

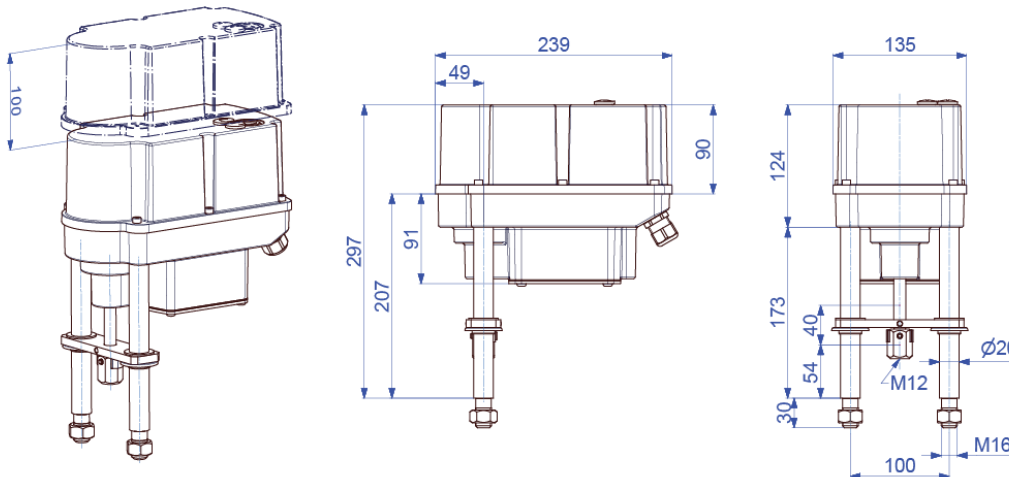
Regelantrieb

Klasse C

nach DIN EN ISO 22153

Schutzart IP65

nach EN 60529



Gewicht: ca. 7,2 kg ohne Zubehör

Stellgeschwindigkeit	2 mm/s (Motorbetrieb oder Notschluss mit Feder) ³	
Gerätekategorie	II 2G II 2D	
EU-Baumusterprüfbescheinigung	TPS 22 ATEX 110398 0002 X	
ATEX Klassifikation Gase	Ex db eb IIC T6/T4 Gb Ex h db eb IIC T6/T4 Gb	
ATEX Klassifikation Stäube	Ex tb IIIC T80°C/T100°C Db Ex h tb IIIC T80°C/T100°C Db	
IECEX CoC	IECEX TPS 22.0019X	
IECEX Klassifikation Gase	Ex db eb IIC T6/T4 Gb	
IECEX Klassifikation Stäube	Ex tb IIIC T80°C/T100°C Db	
Spannungsversorgung [V]	100-240 VAC 1~	24 VAC/DC
Frequenz [Hz]	50 - 60	50 - 60
Bemessungsstrom [A]	0,2 - 0,4	1,8 / 1,1
max. Strom [A]	0,2 - 0,4	1,8 / 1,1
Leistungsaufnahme ² [W]	28	28 / 27
Betriebsart IEC 60034-1,8	S2 30 min / S4 50% ED - 1200c/h	

PSF-402.2-EX
2 kN

Standard	Beschreibung
zul. Umgebungstemperatur [°C]	-10°C ≤ Ta ≤ +40°C (T6) / +60°C (T4)
Motorschutz	elektronische Motorstromüberwachung mit Sicherheitsabschaltung
Überspannungskategorie	II
Ein-/Ausgangssignale	0-20 mA, 4-20 mA, 0-10 V, 2-10 V wählbar
Binäre Ansteuerung	24 - 230 VAC & 24 VDC für Stellbetrieb AUF/ZU
Stellungsregler	integriert, Totband von 0,6% vom Eingangsbereich, Endlagennutzung
Automatische Inbetriebnahme	Erkennung der Endlage(n), sowie Normierung der Soll-/Ist-Werte
Überwachungsfunktion	Stellkraft, Sollwert, Antriebstemperatur, Spannungsversorgung
Kabelverschraubungen	2 Stk. M 20 x 1,5 und 1 Stk. M 16 x 1,5
Notschlusswirkrichtung	Spring Extend (SE) - Feder fährt Antriebsspindel AUS oder Spring Retract (SR) - Feder fährt Antriebsspindel EIN

Grundausstattung

¹ = zulässige, durchschnittliche Stellkraft über den gesamten Verfahrweg max. 50% des angegebenen Wertes

² = bei max. Stellkraft

³ = Stellgeschwindigkeit +/- 10%

Elektrischer Anschluss

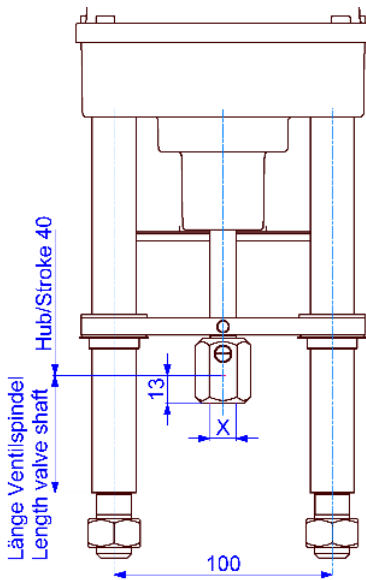
24V AC/ DC

GND	Set Value	Feedback	L/+ OPEN	Com	L/+ CLOSE	24VAC/DC Power Supply	
8	7	6	5	4	3	V-	V+
						2	1

100-240V AC

GND	Set Value	Feedback	L/+ OPEN	Com	L/+ CLOSE	100-240VAC Power Supply	
8	7	6	5	4	3	V-	V+
						2	1

Ventilanschluss

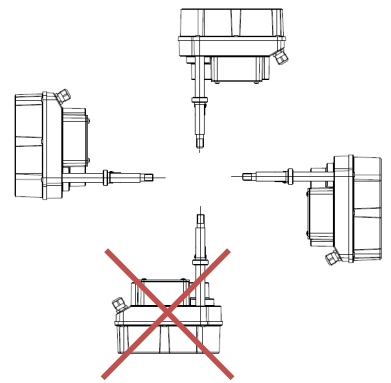


Anschlussgewinde X

M8	Optional
M10	Optional
M12	Standard

Feingewinde und andere Größen auf Anfrage!

Einbaulage



Zubehör / Optionen

Erhöhte IP Schutzart	IP	Erhöhung der Schutzart auf IP 67
Diagnose-Kit		Diagnose-Kit PSF mit Software und USB-Datenkabel

Weitere Informationen und Zubehör finden Sie auf unserer Website www.ps-automation.com!