

L'actionneur linéaire avec autorisation EX et sécurité mécanique contre les coupures de courant

PSF-EX

Ressort de rappel

2 kN

Force de réglage max.)¹

2 mm/s

Vitesse de réglage

5 - max. 40 mm

Course

**Positionneur
intégré**

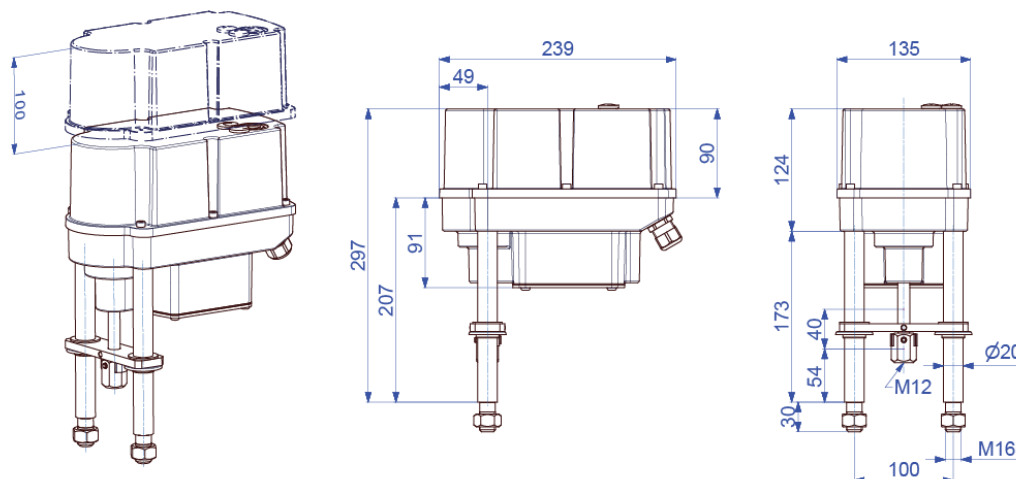
Servomoteur de régulation

Classe C

selon DIN EN ISO 22153

Protection IP65

selon EN 60529



Poids : approx. 7,2 kg sans accessoires

Vitesse de réglage	2 mm/s (Opération du moteur ou Fermeture d'urgence avec ressort) ³	
Catégorie de dispositif	II 2G II 2D	
Certificat d'examen de type de l'UE	TPS 22 ATEX 110398 0002 X	
Classification ATEX des gaz	Ex db eb IIC T6/T4 Gb Ex h db eb IIC T6/T4 Gb	
Classification ATEX des poussières	Ex tb IIIC T80°C/T100°C Db Ex h tb IIIC T80°C/T100°C Db	
IECEX CoC	IECEX TPS 22.0019X	
Classification IECEX des gaz	Ex db eb IIC T6/T4 Gb	
Classification IECEX des poussières	Ex tb IIIC T80°C/T100°C Db	
Alimentation [V]	100-240 VAC 1~	24 VAC/DC
Fréquence [Hz]	50 - 60	50 - 60
Courant nominal [A]	0,2 - 0,4	1,8 / 1,1
Courant max. [A]	0,2 - 0,4	1,8 / 1,1
Puissance absorbée ² [W]	28	28 / 27
Modalité de fonctionnement IEC 60034-1,8	S2 30 min / S4 50% ED - 1200c/h	

**PSF-402.2-EX
2 kN**

Standard	Description
Temp. ambiante admissible [°C]	-10°C ≤ Ta ≤ +40°C (T6) / +60°C (T4)
Protection du moteur	surveillance électronique du courant du moteur avec arrêt de sécurité
Catégorie de surtension	II
Signaux d'entrée/sortie	0-20 mA, 4-20 mA, 0-10 V, 2-10 V sélectionnable
Contrôle binaire	24 - 230 VAC & 24 VDC pour le fonctionnement OUVERT/FERMÉ
Positionneur	intégré, zone morte 0,6% de la gamme complète du signal, arrêt minimum
Mise en service automatique	Détection de la ou des positions finales et normalisation des valeurs cibles/réelles
Fonctions de surveillance	force, valeur de consigne, température, alimentation
Presse-étoupes	2 pces. M 20 x 1,5 / 1 pce. M 16 x 1,5
Direction de fermeture d'urgence	Spring Extend (SE) - Le ressort déplace la broche d'entraînement OFF ou Spring Retract (SR) - Le ressort déplace la broche d'entraînement ON

Équipement de base

¹ = la poussée moyenne autorisée sur toute la course est de 50% de la poussée maximale

² = avec la force de réglage max.

³ = Vitesse de réglage +/- 10%

Conexión eléctrica

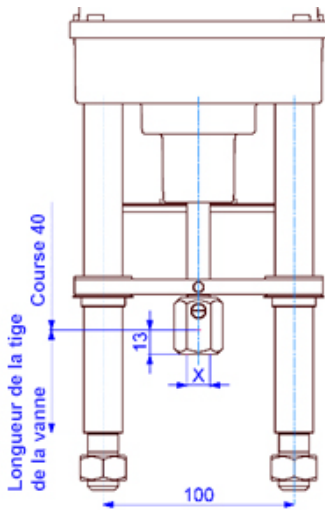
24V AC/ DC

GND	Valeur de consigne	Commentaires	L/+ OUVRIIR	Com	L/+ FERMER	V- 24VAC/DC	
8	7	6	5	4	3	2	1
						Alimentation en énergie	
						V-	V+

100-240V AC

GND	Valeur de consigne	Commentaires	L/+ OUVRIIR	Com	L/+ FERMER	V- 24VAC/DC	
8	7	6	5	4	3	2	1
						Alimentation en énergie	
						V-	V+

Conexión de la válvula

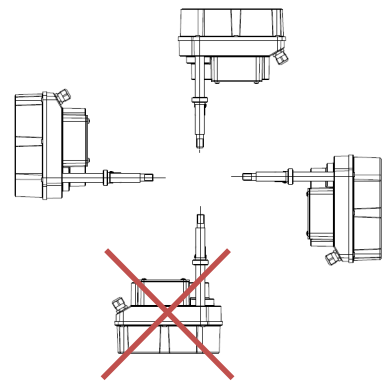


Filet de raccordement X

M8	Optionnel
M10	Optionnel
M12	Standard

Fil fin et autres tailles sur demande !

Position de montage



Accessoires / Options

Classe de protection IP améliorée	IP	Augmentation de la classe de protection à IP 67
Kit de diagnostic		Kit de diagnostic PSF avec logiciel et câble de données USB

Pour plus d'informations, veuillez visiter notre site Internet www.ps-automation.com