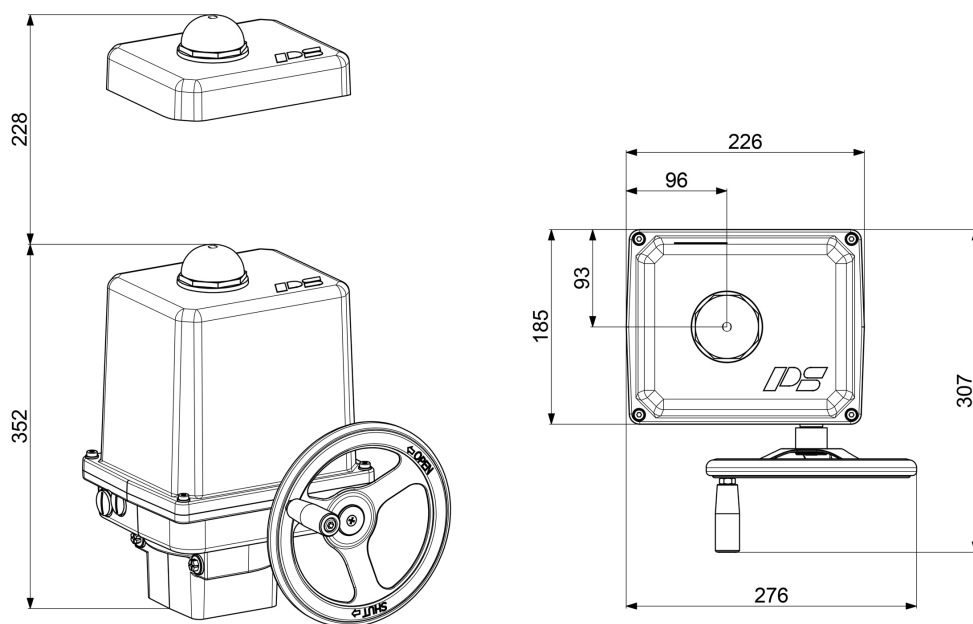


# Servomoteur électrique paramétrable à mouvement quart de tour

**PSQ203 AMS12 -40°C**  
version basse température



Poids : approx. 13 sans accessoires

**Positionneur  
intégré**

175 Nm

**Couple maximum)<sup>1</sup>**

**16 s - 32 s**

Temps de course/90°

**Bride d'adaption  
F05 + F07**

Servomoteur de régulation

**Classe C**

acc. DIN EN ISO 22153

**Protection IP67**

acc. EN 60529

Temps de course/90°	16 - 32 s (ajustable)				PSQ203 AMS12
Alimentation [V]	230 VAC 1~	115 VAC 1~	24 VAC/DC	360...575 VAC 3 ~ ) <sup>2</sup>	
Courant nominal ) <sup>4</sup> [A]	0,59	1,2	5,6(AC) / 3,5(DC)	0,42 ) <sup>3</sup>	
Courant max.) <sup>4</sup> [A]	0,76	1,5	7,3(AC) / 4,6(DC)	0,5 ) <sup>3</sup>	
Puissance absorbée ) <sup>5</sup> [W]	115	115	108(AC) / 84(DC)	110 ) <sup>3</sup>	

Équipement de base	Description	Équipement de base
Température ambiante C°	<b>-40 à +60 °C</b>	
Protection du moteur	Surveillance électronique du courant du moteur avec coupure de sécurité	
Catégorie de surtension	II	
Couple de décollage	Réglable jusqu'à +50% couple de coupure	
Classe de régulation IEC 60034-1,8	S2 - 20 min, S3/S4 25% dc @ 25°C - 1200 c/h	
Valeurs analogiques de consigne/réelles	Courant 0 (4) ... 20 mA, tension 0 (2) ... 10 V paramétrable. Fonctionnement en cascade possible (split-range)	
Pilotage binaire	24 V - 230 V pour fonctionnement OUVERT/FERMÉ (durée d'impulsion min. 1 s)	
Positionneur	Bande morte réglable de 0,5 ... rappel des fins de course par limiteur de couple	
Mise en service automatique	Détection de la (des) fins de course(s) ainsi que normalisation des valeurs de consigne/réelles	
Fonctions de surveillance	Force, valeur de consigne, température du servomoteur, alimentation, dépassement/ sous-dépassement de la (des) fins de course(s) avec des actions réglables	
Relais de signalisation de défaut FIR	Contact défaut sans potentiel permettant d'émettre une alarme de défaut librement configurable	
Fonction de diagnostic	Enregistrement des opérations de démarrage, temps de marche du moteur et enregistrement -glissant de la valeur de consigne/réelle, force, température du servomoteur et état	
Interface de communication	Pour paramétrage et diagnostic par câble de données USB et logiciel PSCS	
Passe-câbles	2 trous filetés ISO M20 x 1,5 (passe-câbles non fournis)	

)<sup>1</sup> = force de réglage moyenne admissible sur toute la course de 90°

est de 50% de la poussée maximale

)<sup>2</sup> = gamme de tensions d'entrée maximal

)<sup>3</sup> = à 400 V triphasé et 50 Hz

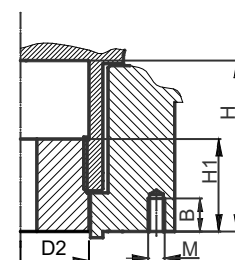
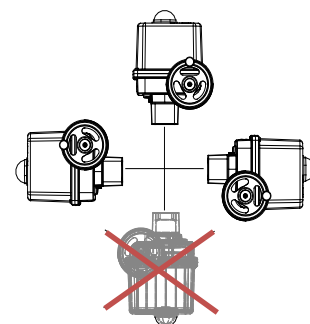
)<sup>4</sup> = données peuvent augmenter

)<sup>5</sup> = au couple de coupure, données peuvent augmenter

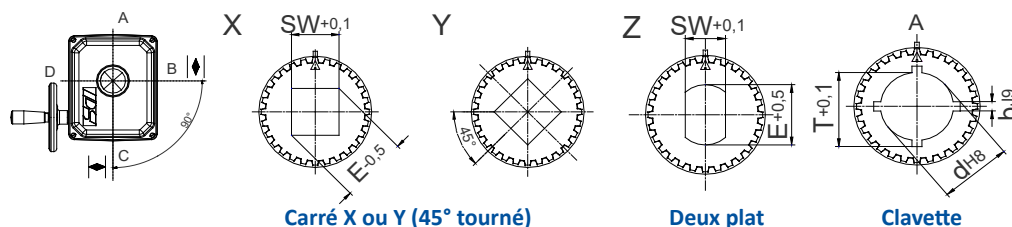
Schéma de câblage

Position de montage

1-Phasen Wechselspannung / DC 1-Phase AC / DC																	3-Phasen 3-Phase AC																			
1	2	3	4	5	6	7	8	9	10	11	12	13	14	15	16	17	X6						22	23	RJ-45 TTL	Taster Button	L1	L2	L3	PE						
↔	↔	↔	↔	↔	↔	↔	↔	↔	↔	↔	↔	↔	↔	↔	↔	↔	1	2	3	4	5	6	↔	↔	↔	↔	↔	↔	↔	↔	↔	↔	↔	↔	↔	↔
+0(2) -10 V	+0(4) -20 mA	+0(2) -10 V	+0(4) -20 mA	GND	GND	24 VDC	max. Last / max. Load 100 mA bei / at	L+ AUFT/ OPEN	N- /	L+ ZU/ CLOSE	L+ (24V AC/DC - 230VAC)	N- (24V AC/DC - 230VAC)	21 - 40 VDC / 100 mA	+0(2) -10 V	+0(4) -20 mA	GND	(Option)	(Option)	(Option)	(Option)	(Option)	(Option)	L+ (siehe Typenschild/ see tag plate)	N- (siehe Typenschild/ see tag plate)	PE	(Option)					400VAC	400VAC	400VAC	Schutzleiter / protective conductor		
Sollwert- Eingang	Aktive Positions- rückmeldung	Störmeldung potentialfrei	Binäre Ansteuerung	Netz- ausfall- signal	Ver- sor- gung	Istwert		Zu / Closed	Auf / Open	Wegschalter potentialfreier Kontakt	Position switch potential- free contact	Versorgung- spannung	Feldbus- Anschluß	PC Kommuni- kation	Inbetrieb- nahme		Versorgungs- spannung	Feldbus- Anschluß	PC Kommuni- kation	Inbetrieb- nahme																
Set value input	Active position feedback	Monitor relay potential-free	Binary input signals	Fail safe signal	Supply	Actual value						Power supply voltage	Fieldbus interface	PC commu- nication	Com- mission- ing		Power supply voltage	Fieldbus interface	PC commu- nication	Com- mission- ing																
Galvanisch getrennt / Galvanically isolated 1 kV										Process-Sensor																										



Douilles d'entraînement disponibles



	F05	F07
D2	38	38
H	44	44
H1	35	35
M	M6	M8
B	12	16

Pour plus d'informations concernant nos dimensions disponibles, consultez les fiches techniques respectives.  
D'autres formes de traitement sont possibles sur demande !

Accessoires/options	Contact fin de course supp.	2WE	Contact de fin de course supplémentaire sans potentiel avec contacts argent (courant de commutation 0,1 A - 10 A)
	Contact fin de course supp. or	2WE Or	Contact de fin de course supplémentaire sans potentiel avec contacts or (courant de commutation 0,1 mA - 100 mA)
	Régulateur interne	PSIC	Tension d'entrée 115-230 V CA pour mode de réglage OUVERT/FERMÉ
	Position de sécurité en cas de coupure d'alimentation*	PSCP	Position de sécurité en cas de coupure d'alimentation par super condensateurs, position de sécurité Ouverte, Fermée ou une position intermédiaire au choix
	Interface de bus de terrain*		Transmission numérique de la valeur de consigne/réelle en pour mille ou pour cent et retour des données de surveillance et de diagnostic via interfaces Profibus DP ou CANopen. Autres interfaces de bus de terrain sur demande.
	Pilotage local	PSC.2	Écran éclairé pour l'affichage de la position du servomoteur et de l'alarme d'état. Commutateur sélectif verrouillable (Automatique, Manuel ou Stop). Touches de commande pour une utilisation manuelle, menu et ajustement des paramètres. Affichage d'informations de diagnostic
	Pilotage local télécommandé		Pour le montage déporté du servomoteur (10 m de câble de liaison inclus)
	Pilotage local télécommandé	PSCS-USB	Câble de données USB pour la communication entre le servomoteur et le PC (Windows) avec le logiciel PSCS
	Fail-Safe Port*	FSP	Entrée pour un forçage en position d'urgence. Position de sécurité librement réglable. standard 24 - 230 V
	IP68		Indice de protection IP68 ) <sup>6</sup> plus élevé disponible
Chauffage	HR	Chauffage pour éviter la condensation	
Boîtier de connexion*		Boîtier de raccordement IP68 avec connecteurs à contact fileté	

\* équipement ultérieur impossible )<sup>6</sup> = IP68, totalement étanche aux poussières et à l'eau jusqu'à 6 m de profondeur pendant 96 h

Pour plus d'informations, veuillez visiter notre site Internet [www.ps-automation.com](http://www.ps-automation.com)

Sous réserve de modifications!