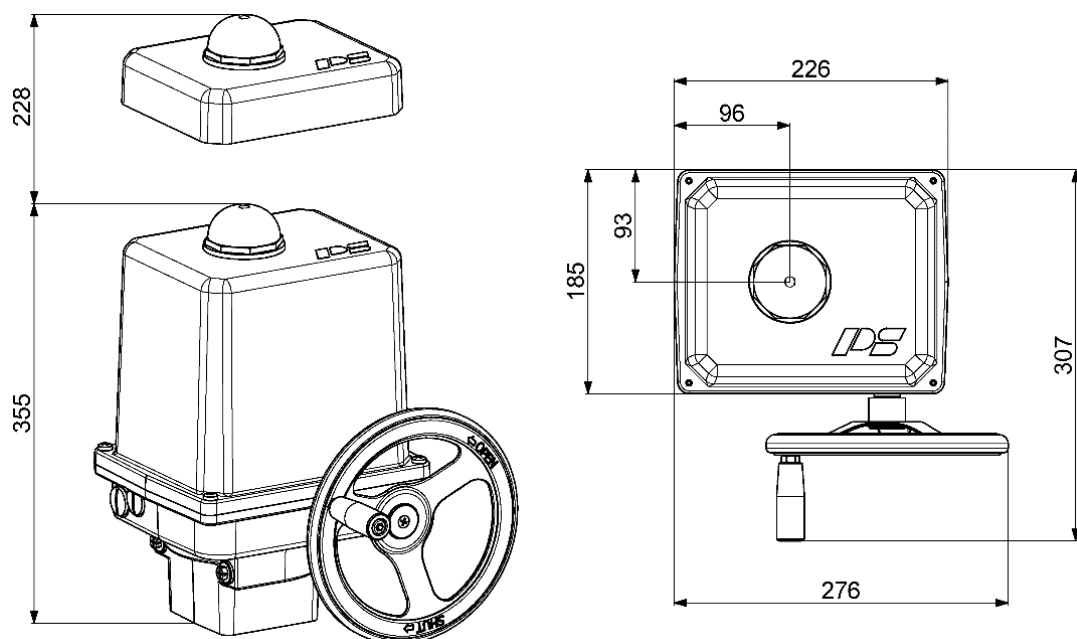


Servomoteur électrique paramétrable à mouvement quart de tour



Poids: approx. 13 kg sans accessoires

PSQ203

AMS1x

**Positionneur
intégré**

125 - 250 Nm

Couple maximum)¹

16 s - 120 s

Temps de course/90°

**Bride d'adaption
F07 + F10**

Class C

Servomoteur de regulation

Class C

selon EN ISO 22153

Protection IP67

selon EN 60529

Temps de course/90°		60 - 120 s (réglable)				PSQ203 AMS11
Alimentation	[V]	230 VAC 1~	115 VAC 1~	24 VAC/DC	360...575 VAC 3~) ²	
Courant nominal) ⁴	[A]	0,24	0,48	2,3(AC) / 1,4(DC)	0,17) ³	
Courant max.) ⁴	[A]	0,31	0,62	3(AC) / 1,9(DC)	0,2) ³	
Puissance absorbée) ⁵	[W]	41	41	38(AC) / 34(DC)	45) ³	
Temps de course/90°		16 - 32 s (réglable)				PSQ203 AMS12
Alimentation	[V]	230 VAC 1~	115 VAC 1~	24 VAC/DC	360...575 VAC 3~) ²	
Courant nominal) ⁴	[A]	0,59	1,2	5,6(AC) / 3,5(DC)	0,42) ³	
Courant max.) ⁴	[A]	0,76	1,5	7,3(AC) / 4,6(DC)	0,5) ³	
Puissance absorbée) ⁵	[W]	115	115	108(AC) / 84(DC)	110) ³	
Standard	Description					Équipement de base
Température ambiante	[°C]	-20 à +60 °C				
Protection du moteur	Surveillance électronique du courant du moteur avec coupure de sécurité					
Catégorie de surtension	II					
Couple de décollage	Réglable jusqu'à +50% couple de coupure					
Classe de régulation	CEI 60034-1,8	S2 30 min S4 50% ED @ 25°C				
Valeurs analogiques de consigne/réelles	Courant 0 (4) ... 20 mA, tension 0 (2) ... 10 V paramétrable. Fonctionnement en cascade possible (split-range)					
Pilotage binaire	24 V - 230 V pour fonctionnement OUVERT/FERMÉ (durée d'impulsion min. 1 s)					
Positionneur	Bande morte réglable de 0,5 ... 5 %, rappel des fins de course par limiteur de couple					
Mise en service automatique	Détection de la (des) fins de course(s) ainsi que normalisation des valeurs de consigne/réelles					
Fonctions de surveillance	Force, valeur de consigne, température du servomoteur, dépassement/sous-dépassement de la (des) fins de course(s) avec des actions réglables					
Relais de signalisation de défaut	FIR	Contact défaut sans potentiel permettant d'émettre une alarme de défaut librement configurable				
Fonction de diagnostic	Enregistrement des opérations de démarrage, temps de marche du moteur et enregistrement glissant de la valeur de consigne/réelle, force, température du servomoteur et état					
Interface de communication	Pour paramétrage et diagnostic par câble de données USB et logiciel PSCS					
Passe-câbles	2 trous filetés ISO M20 x 1,5 (passe-câbles non fournis)					

)¹ = force de réglage moyenne admissible sur toute la course max. 50% de la valeur indiquée)² = gamme de tension d'entrée maximale

)³ = à 400 V triphasé 50 Hz

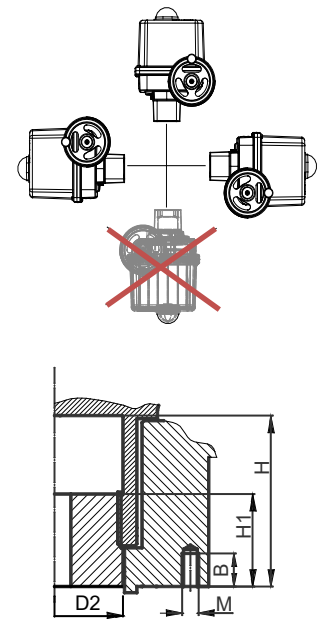
)⁴ = selon l'accessoire, données peuvent augmenter

)⁵ = au couple de coupure. Selon l'accessoire, données peuvent augmenter

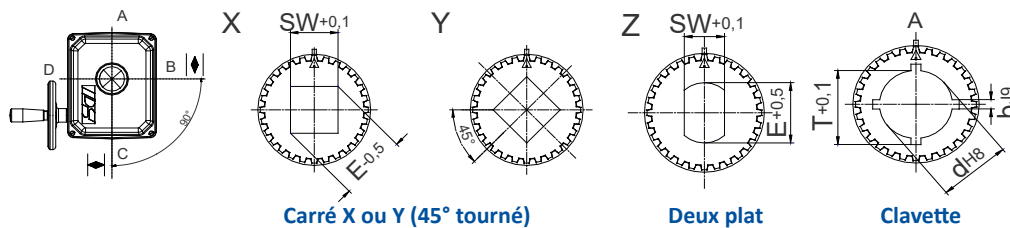
Schéma de câblage

Position de montage

Tension alternative monophasée 1-Phase AC / DC																	Triphasé 3-Phase AC																			
1	2	3	4	5	6	7	8	9	10	11	12	13	14	15	16	17	X6						22	23	RJ-45 TTL				Bouton							
↔	↔	↔	↔	↔	↔	↔	↔	↔	↔	↔	↔	↔	↔	↔	↔	↔	1	2	3	4	5	6	↔	↔	↔	↔	↔	↔	↔	↔	↔	↔				
+0(2) -10 V	+0(4) -20 mA	+0(2) -10 V	GND	+0(4) -20 mA	+0(2) -10 V	GND	Change max. / max. Load 100 mA pour / at 24 VDC	L+ OUVERTE/OP	N.	L+ FERMEE/CL O	L+ (24V AC/DC - 230VAC)	N- (24V AC/DC - 230VAC)	21 - 40 VDC / 100 mA	+0(4) -20 mA	+0(2) -10 V	GND	1	2	3	4	5	6	L+ (voir plaque signalétique/ see tag #)	N- (voir plaque signalétique/ see tag #)	PE	(Option)	RJ-45 TTL	Bouton	L1	L2	L3	PE	400VAC	400VAC	400VAC	Terre / protective conductor
Entrée de consigne	Recopie de position active	Alarme sans potentiel	Commande binaire	Signal de coupure d'alimentation	Alimentation	Valeur réelle	(Option)	Fermée / Closed	Ouverte / Open	Contacte de fin de course sans potentiel	Position switch potential-free contact	Tension d'alimentation	Raccordement bus de terrain	Communication PC	Mise en service	Tension d'alimentation	Power supply voltage	Fieldbus interface	PC communication	Commissio-ning																
Set value input	Active position feedback	Monitor relay potential-free	Binary input signals	Fail safe signal	Supply	Actual value	(Option)																													
Isolation galvanique / Galvanically isolated 1 kV																	Process-Sensor						S-256-292_B				Circuit de commutation									



Douilles d'entraînement disponibles



	F07	F10
D2	47	47
H	60	60
H1	35	35
M	M8	M10
B	16	20

Pour plus d'informations concernant nos dimensions disponibles, consultez les fiches techniques respectives.

Équipements optionnels	Code	Description
Contact de fin de course supplémentaire	2WE	Contact de fin de course supplémentaire sans potentiel avec contacts argent (courant de commutation 0,1 A - 10 A)
Contact de fin de course supp. or	2WE Or	Contact de fin de course supplémentaire sans potentiel avec contacts or (courant de commutation 0,1 mA - 100 mA)
Régulateur interne	PSIC	Permet le réglage indépendant d'un processus (circuit de régulation local) sans la nécessité d'avoir un régulateur externe
Position de sécurité en cas de coupure d'alimentation*	PSCP	Position de sécurité en cas de coupure d'alimentation par supercondensateurs, position de sécurité Ouverte, Fermée ou une position intermédiaire au choix
Interface bus de terrain*		Transmission numérique de la valeur de consigne/réelle en pour mille ou pourcent et retour de données de surveillance et de diagnostic via interfaces Profibus DP ou CANopen. Autres interfaces de bus de terrain sur demande
Pilotage local*	PSC.2	Écran éclairé pour l'affichage de la position du servomoteur et de l'alarme d'état. Commutateur sélectif verrouillable (Automatique, Manuel ou Stop). Touches de commande pour une utilisation manuelle, menu et ajustement des paramètres. Affichage d'informations de diagnostic
Pilotage local télécommandé		Pour le montage déporté du servomoteur (10 m de câble de liaison inclus)
Logiciel/ câble de données	PSCS-USB	Câble de données USB pour la communication entre le servomoteur et le PC (Windows) avec le logiciel PSCS
Fail-Safe Port*	FSP	Signal port to drive to a „safety position“, selectable fail-safe position, standard 24 - 230 V
Protéc. contre la corrosion	K2	Protection accrue contre la corrosion, résistance chauffante incluse
IP68		Indice de protection IP68 ⁶ plus élevé disponible
Chauffage	HR	Chauffage du pupitre de commande pour éviter la condensation
Boîtier de connexion*		Boîtier de raccordement IP68 avec connecteurs à contact fileté

*équipement ultérieur impossible ⁶ = IP68, totalement étanche aux poussières et à l'eau jusqu'à 6 m de profondeur pendant 96 h

Pour plus d'informations, veuillez visiter notre site Internet www.ps-automation.com.

Sous réserve de modifications!