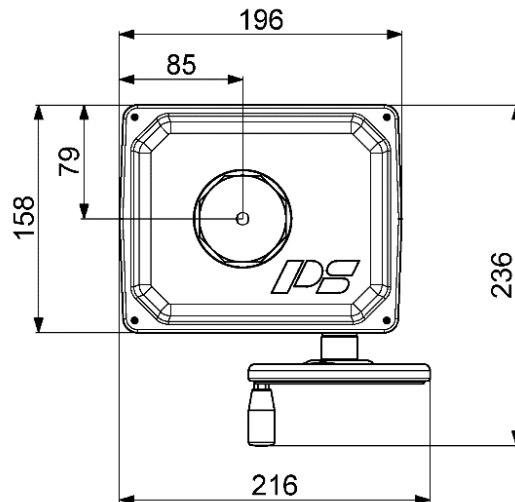
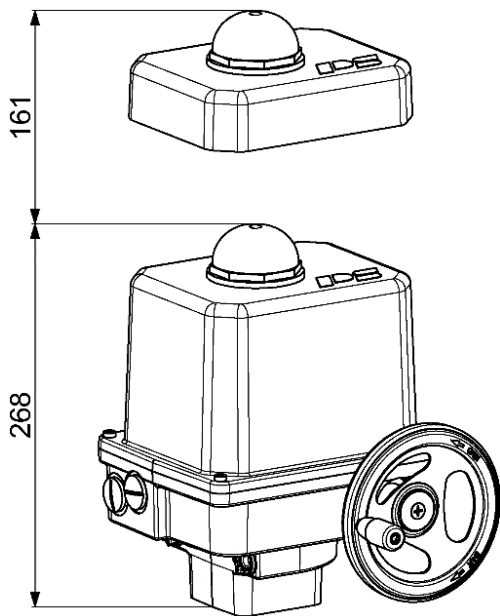


# Parametrierbarer elektr. Schwenkantrieb

**PSQ103  
AMS1x**



**Stellungsregler  
integriert**

65 - 130 Nm  
**Abschaltmoment)<sup>1</sup>**

**9 s - 72 s**  
Stellzeit/90°

**Flansch  
F05 + F07**

Regelantrieb  
**Klasse C**  
nach DIN EN ISO 22153

**Schutzart IP67**  
nach EN 60529

**Gewicht: ca. 7 kg ohne Zubehör**

<b>Stellzeit/90°</b>		<b>36 - 72 s (einstellbar)</b>				<b>PSQ103 AMS11</b>
Spannungsversorgung	[V]	<b>230 VAC 1~</b>	<b>115 VAC 1~</b>	<b>24 VAC/DC</b>	<b>360...575 VAC 3~ )<sup>2</sup></b>	
Bemessungsstrom ) <sup>4</sup>	[A]	0,24	0,48	2,3(AC) / 1,4(DC)	0,2 ) <sup>3</sup>	
max. Strom ) <sup>4</sup>	[A]	0,31	0,62	3(AC) / 1,9(DC)	0,2 ) <sup>3</sup>	
Leistungsaufnahme ) <sup>5</sup>	[W]	41	41	38(AC) / 34(DC)	50 ) <sup>3</sup>	
<b>Stellzeit/90°</b>		<b>9 - 18 s (einstellbar)</b>				<b>PSQ103 AMS12</b>
Spannungsversorgung	[V]	<b>230 VAC 1~</b>	<b>115 VAC 1~</b>	<b>24 VAC/DC</b>	<b>360...575 VAC 3~ )<sup>2</sup></b>	
Bemessungsstrom ) <sup>4</sup>	[A]	0,5	1	4,8(AC) / 3,0(DC)	0,36 ) <sup>3</sup>	
max. Strom ) <sup>4</sup>	[A]	0,65	1,3	6,2(AC) / 3,9(DC)	0,5 ) <sup>3</sup>	
Leistungsaufnahme ) <sup>5</sup>	[W]	100	98	95(AC) / 72(DC)	95 ) <sup>3</sup>	
<b>Standard</b>	<b>Beschreibung</b>					<b>Grundausstattung</b>
zul. Umgebungstemperatur	[°C]	-20 bis +60 °C				
Motorschutz	elektronische Motorstromüberwachung mit Sicherheitsabschaltung					
Überspannungskategorie	II					
Losbrechmoment	einstellbar bis +50% Abschaltmoment					
Betriebsart	IEC 60034-1,8	S2 30 min S4 50% ED @ 25°C				
Analoge Soll-/Ist-Werte	Strom 0 (4) ... 20 mA, Spannung 0 (2) ... 10 V parametrierbar. Split-Range-Betrieb möglich					
Binäre Ansteuerung	24 V - 230 V für Stellbetrieb AUF/ZU (min. Impulsdauer 1 sec.)					
Stellungsregler	Totband von 0,5 ... 5% einstellbar, Endlageneinzug bei Drehmomentabschaltung					
Automatische Inbetriebnahme	Erkennung der Endlage(n), sowie Normierung der Soll-/Ist-Werte					
Überwachungsfunktion	Stellkraft, Sollwert, Antriebstemperatur, Spannungsversorgung, Über-/Unterschreiten der Endlage(n) mit einstellbaren Aktionen					
Störmelderelais	FIR	Potentialfreier Öffnerkontakt zur Signalisierung einer frei definierbaren Sammelstörmeldung				
Diagnosefunktion	Speicherung der Einschaltvorgänge, Motorlaufzeit und rollierende Speicherung von Soll-/Istwert, Stellkraft, Antriebstemperatur und Status					
Kommunikationsschnittstelle	zur Parametrierung und Diagnose mittels USB-Datenkabel und Software PSCS					
Kabelverschraubungen	2 Gewindelöcher ISO M20 x 1,5 (Kabelverschraubungen nicht enthalten)					

<sup>1</sup> = zulässige, durchschnittliche Stellkraft über den gesamten Verfahrweg max. 50% des angegebenen Wertes

<sup>2</sup> = max. Eingangsspannungsbereich

<sup>3</sup> = bei 400 V 3 Phasen und 50 Hz

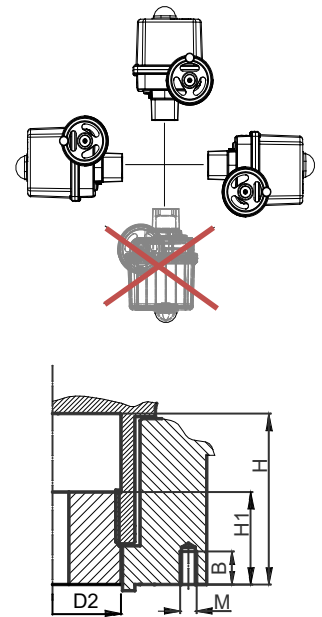
<sup>4</sup> = Angaben können sich je nach Zubehör erhöhen

<sup>5</sup> = bei Abschaltmoment, Angaben können sich je nach Zubehör erhöhen

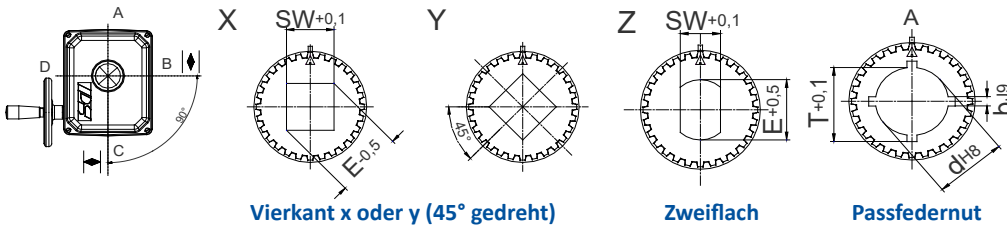
Elektrischer Anschluss

Einbaulage

1-Phasen Wechselspannung / DC 1-Phase AC / DC																	3-Phasen 3-Phase AC																						
1	2	3	4	5	6	7	8	9	10	11	12	13	14	15	16	17	X6						22	23	RJ-45 TTL				Taster Button										
↑	↑	↑	↓	↓	↓	↕	↕	↑	↑	↑	↑	↑	↓	↑	↑	↑	1	2	3	4	5	6	↑	↑	↑	↑													
+0(2) - 10 V		+0(4) - 20 mA		+0(2) - 10 V		GND		max. Last / max. Load 100 mA bei / at 24 VDC		L+ AUF / OPEN		N- /		L+ ZU / CLOSE		N- (24V AC/DC - 230VAC) (Option)		L+ (24V AC/DC - 230VAC) (Option)		21 - 40 VDC / 100 mA		+0(4) - 20 mA		+0(2) - 10 V		GND		GND		GND		400VAC		400VAC		400VAC		Schutzleiter / protective conductor	
Sollwert-Eingang		Aktive Positions-rückmeldung		Störmeldung potentialfrei		Binäre Ansteuerung		Netz-ausfall-signal		Ver-sor-gung		Istwert		Zu / Closed		Auf / Open		Wegschalter potentialfreier Kontakt		Position switch potential-free contact		Vorsorgung-spannung		Feldbus-Anschluß		PC Kommunikation		Inbetrieb-nahme		Vorsorgung-spannung		Power supply voltage		Schalt-netzteil					
Set value input		Active position feedback		Monitor relay potential-free		Binary input signals		Fail safe signal		Supply		Actual value										Vorsorgung-spannung		Feldbus interface		PC communication		Commissioning		Power supply voltage		Schalt-netzteil							
Galvanisch getrennt / Galvanically isolated 1 kV																	Process-Sensor																						
																	S-256-292_B																						



Verfügbare Steckkupplungen



	F05	F07
D2	38	38
H	44	44
H1	35	35
M	M6	M8
B	12	16

Die verfügbaren Bearbeitungsformen entnehmen Sie bitte dem Datenblatt „Steckkupplung“!  
Andere Bearbeitungsformen sind auf Anfrage möglich!

Zubehör/Optionen	Zusatzwegschalter	2WE	potentialfreie Zusatzwegschalter mit Silber-Kontakten (0,1 A - 10 A Schaltstrom)
	Zusatzwegschalter Gold	2WE Gold	potentialfreie Zusatzwegschalter mit Gold-Kontakten (0,1 mA - 100 mA Schaltstrom)
	Integrierter Prozessregler	PSIC	Ermöglicht das selbstständige Regeln eines Prozesses (lokaler Regelkreis), ohne dass ein externer Regler benötigt wird
	Netzausfallsicherung*	PSCP	elektrische Netzausfallsicherung mit Super-Kondensatoren, Sicherheitsstellung AUF, ZU oder frei wählbare Zwischenposition
	Feldbuschnittstelle*		Digitale Übertragung des Soll-/Ist-Werts in Promille oder Prozent sowie Rückmeldung von Überwachungs- und Diagnosedaten über Profibus DP oder CANopen Schnittstellen. Weitere Feldbus-Schnittstellen auf Anfrage
	Vor-Ort-Steuerung	PSC.2	Beleuchtetes Display zur Anzeige der Antriebsposition und der Statusmeldung. Abschließbarer Wahlschalter zur Umschaltung auf Automatik, Manuell oder Stop. Bedientasten für manuelles Verfahren, Menü-Bedienung und Anpassung von Parametern. Anzeige von Diagnoseinformationen
	Remote Vor-Ort-Steuerung		zur Montage separat vom Antrieb (inkl. 10 m Verbindungskabel)
	Software/Datenkabel	PSCS-USB	USB-Datenkabel zur Kommunikation zwischen Antrieb und PC (Windows) mit Software PSCS
	Eingang für Notfahrbefehl*	FSP	Eingang für Notfahrtsignal. Sicherheitsstellung frei einstellbar. Standardmäßig für 24 - 230 V ausgelegt
	Korrosionsschutz	K2	Erhöhter Korrosionsschutz inklusive Heizwiderstand
IP68		erhöhte Schutzart IP68 ) <sup>6</sup> verfügbar	
Heizung	HR	Schaltraumheizung zur Vermeidung von Kondensation	
Steckerkasten*		Anschlusskasten IP68 mit Schraubkontakt-Steckern	

\* nicht nachrüstbar )<sup>6</sup> = IP68, staub- und wasserdicht bis 6 m unter Wasser für 96 h

Weitere Informationen und Zubehör finden Sie auf unserer Website [www.ps-automation.com](http://www.ps-automation.com)!

Änderungen vorbehalten!