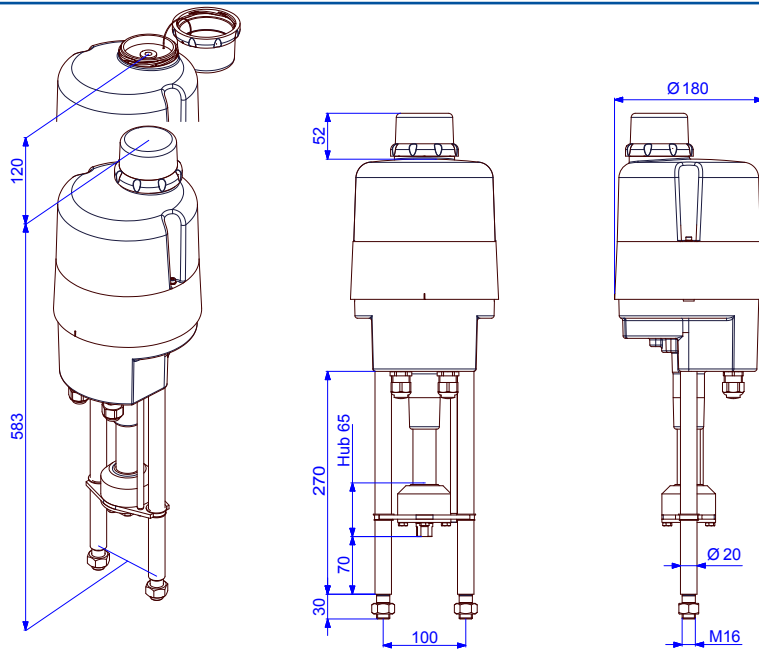


# Parametrierbarer elektr. Linearantrieb

**PSL214AMS12 -40°C**  
Tieftemperaturex Ausführung



Maße gelten nur bis einschl. Anschlussgewinde M16!  
Gewicht: ca. 12 kg ohne Zubehör

**Stellungsregler  
integriert**

**10,5 kN**

Max. Stellkraft  
5,3 kN max. Positionskraft )<sup>1</sup>

**0,65 - 1,3 mm/s**

Stellgeschwindigkeit

**max. 65 mm Hub**

Regelantrieb

**Klasse C**

nach DIN EN ISO 22153

**Schutzart IP65**

nach EN 60529

Stellgeschwindigkeit	0,65 - 1,3 mm/s (einstellbar)			
Spannungsversorgung [V]	230 VAC 1~	115 VAC 1~	24 VAC/DC	360...575 VAC 3~ ) <sup>2</sup>
Nennstrom ) <sup>3</sup> [A]	0,48	0,95	4,6 (AC) / 2,9 (DC)	
max. Strom ) <sup>3</sup> [A]	0,62	1,24	6 (AC) / 3,7 (DC)	
Leistungsaufnahme ) <sup>4</sup> [W]	88	88	82 (AC) / 69 (DC)	

**PSL 214  
AMS12**

Standard	Beschreibung
zul. Umgebungstemperatur [°C]	-40 bis +60 °C
Motorschutz	elektronische Motorstromüberwachung mit Sicherheitsabschaltung
Überspannungskategorie	II
Losbrechkraft	einstellbar bis +50% max. Stellkraft
Betriebsart IEC 60034-1,8	S2 30 min S4 50% ED @ 25°C
Ein- / Ausgangs-Signale	Strom 0 (4) ... 20 mA, Spannung 0 (2) ... 10 V parametrierbar. Split Range Betrieb
Binäre Ansteuerung	24 V - 230 V für Stellbetrieb AUF/ZU (min. Impulsdauer 1 sec.)
Stellungsregler	integriert, Totband von 0,5...5% einstellbar, Endlageneinzug
Automatische Inbetriebnahme	Erkennung der Endlage(n), sowie Normierung auf Soll-/Ist-Werte
Überwachungsfunktionen	Stellkraft, Sollwert, Antriebstemperatur, Spannungsversorgung, Über-/Unterschreiten der Endlage(n) mit einstellbaren Aktionen
Störmelderelais FIR	Potentialfreier Öffnerkontakt zur Signalisierung einer frei definierbaren Sammelstörmeldung
Diagnosefunktion	Speicherung der Einschaltvorgänge, Motorlaufzeit und rollierende Speicherung von Soll-/Istwert, Stellkraft, Antriebstemperatur und Fehlermeldungen
Kommunikationsschnittstelle	zum Auslesen und Ändern der Antriebsparameter sowie Diagnose mittels USB-Datenkabel und Software
Kabelverschraubungen	2 Stk. M20 x 1,5 und 1 Stk. M16 x 1,5

**Grundausrüstung**

)<sup>1</sup> = zulässige, durchschnittliche Stellkraft über den gesamten Verfahrweg

)<sup>2</sup> = max. Eingangsspannungsbereich

)<sup>3</sup> = Angaben können sich je nach Zubehör erhöhen

)<sup>4</sup> = bei max. Stellkraft, Angaben können sich je nach Zubehör erhöhen

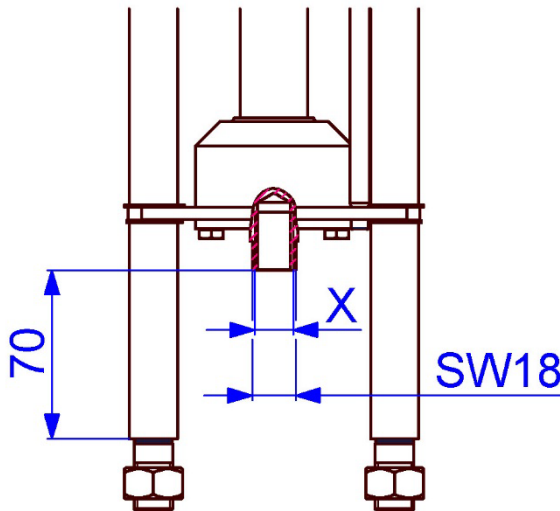
Elektrischer Anschluss

1-Phasen Wechselfspannung / DC 1-Phase AC / DC																					3-Phasen 3-Phase AC												
1	2	3	4	5	6	7	8	9	10	11	12	13	14	15	16	17	18	19	20	21	22	23	PE	RJ-45 TTL	Taster Button	L1	L2	L3	PE				
↕	↕	↕	↕	↕	↕	↕↕	↕↕	↕	↕	↕	↕	↕	↕	↕	↕	↕	↕↕	↕↕	↕↕	↕↕	↕	↕	↕	↕	↕	↕	↕	↕	↕	↕			
+0(2) - 10 V	+0(4) - 20 mA	GND	+0(2) - 10 V	+0(4) - 20 mA	GND	24 VDC 100 mA bei / at	max. Last / max. Load 100 mA bei / at	L+/AUF/OPEN	N/-	L+/ZU/CLOSE	N/- (24V AC/DC - 230VAC)	L+/ (24V AC/DC - 230VAC)	N/- (24V AC/DC - 230VAC)	21 - 40 VDC / 100 mA	+0(2) - 10 V	+0(4) - 20 mA	GND	(Option)	(Option)	(Option)	(Option)	(Option)	(Option)	L+ (siehe Typenschild/ see tag plate)	N/- (siehe Typenschild/ see tag plate)	PE	(Option)	RJ-45 TTL	Taster Button	400 VAC	400 VAC	400 VAC	Schutzleiter / protective conductor
Sollwert-Eingang	Aktive Positionsrückmeldung		Störmeldung potentialfrei	Binäre Ansteuerung	Netz-ausfall-signal	Ver-sor-gung	Istwert	Zu / Closed	Auf / Open	Wegschalter potentialfreier Kontakt											Versorgungs-spannung	Feldbus-Anschluß	PC Kommunikation	Inbetrieb-nahme	Versorgungs-spannung								
Set value input	Active position feedback		Monitor relay potential-free	Binary input signals	Fail safe signal	Supply	Actual value	Position switch potential-free contact													Power supply voltage	Fieldbus interface	PC communication	Commissioning	Power supply voltage								
Galvanisch getrennt / Galvanically isolated 1 kV													Process-Sensor												Schaltnetzteil								

Abmessungen der PS-Standardkupplung

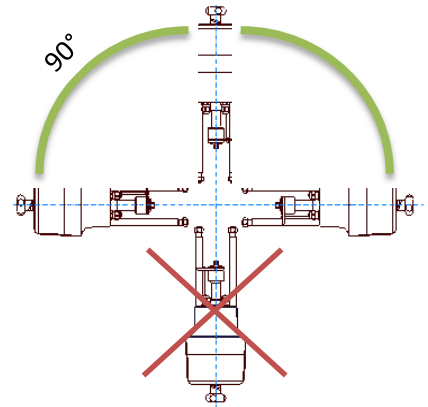
Anschlussgewinde X

Einbaulage



M8	Optional
M10	Optional
M12	Optional
M14	Optional
M16	Standard

Feingewinde und andere Größen auf Anfrage!



Zubehör/Optionen	Code	Beschreibung
Zusatzwegschalter	2WE	potentialfreie Zusatzwegschalter mit Silber-Kontakten (0,1 A - 10 A Schaltstrom)
Zusatzwegschalter Gold	2WE Gold	potentialfreie Zusatzwegschalter mit Gold-Kontakten (0,1 mA - 100 mA Schaltstrom)
Integrierter Prozessregler	PSIC	Ermöglicht das selbständige Regeln eines Prozesses (lokaler Regelkreis), ohne dass ein externer Regler benötigt wird.
Netzausfallsicherung*	PSCP	elektrische Netzausfallsicherung mit Super-Kondensatoren, Sicherheitsstellung AUF, ZU oder frei wählbare Zwischenposition
Feldbus-Schnittstelle*		Digitale Übertragung des Soll-/Ist-Werts in Promille oder Prozent sowie Rückmeldung von Überwachungs- und Diagnosedaten über Profibus DP oder CANopen Schnittstellen. Weitere Feldbus-Schnittstellen auf Anfrage
Vor-Ort Steuerung	PSC.2	Beleuchtetes Display zur Anzeige der Antriebsposition und der Statusmeldung. Abschließbarer Wahlschalter zur Umschaltung auf Automatik, Manuell oder Stop. Bedientasten für manuelles Verfahren, Menü-Bedienung und Anpassung von Parametern. Anzeige von Diagnoseinformationen
Remote Vor-Ort-Steuerung		zur Montage separat vom Antrieb (inkl. 10 m Verbindungs-Kabel)
Software / Datenkabel	PSCS-USB	USB-Datenkabel zur Kommunikation zwischen Antrieb und PC (Windows) mit Software PSCS
Eingang für Notfahrbefehl*	FSP	Eingang für Notfahrtsignal. Sicherheitsstellung frei einstellbar. Standardmäßig für 24 - 230 V ausgelegt
Heizung	HR	Schaltraumheizung zur Vermeidung von Kondensation

\* nicht nachrüstbar

Weitere Informationen und Zubehör finden Sie auf unserer Website [www.ps-automation.com](http://www.ps-automation.com)!

Änderungen vorbehalten!