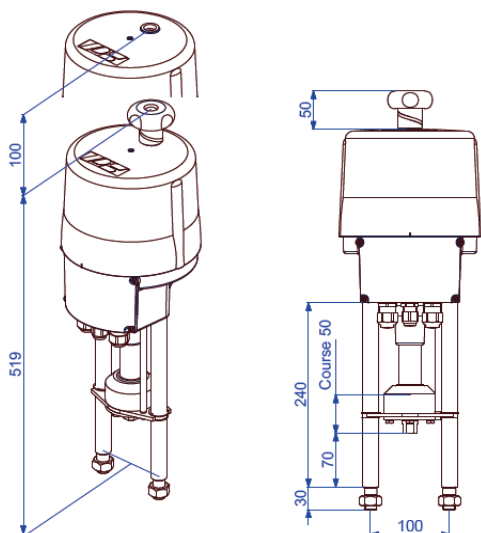


Servomoteur linéaire élec. paramétrable

PSL210AMS12 -40°C

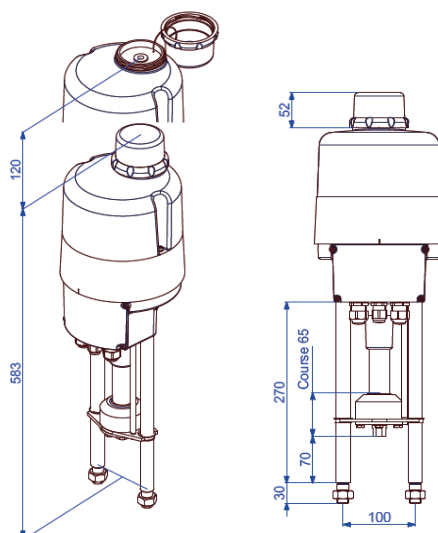
version basse température

Course 50 (IP65)



Poids : approx. 10 kg sans accessoires

Course 65 (IP67)



Poids : approx. 12 kg sans accessoires

Positionneur intégré

7,5 kN

Force de réglage max.)¹

0,2 - 1,7 mm/s

Vitesse de réglage

Course 50 mm

opt. 65 mm

Servomoteur de régulation

Classe C

selon DIN EN ISO 22153

Protection IP65

selon EN 60529

Vitesse de réglage	0,85 - 1,7 mm/s (réglable)			
Alimentation [V]	230 VAC 1~	115 VAC 1~	24 VAC/DC	360...575 VAC 3~) ²
Courant nominal) ³ [A]	0,42	0,84	4(AC) / 2.5(DC)	
Courant max.) ³ [A]	0,55	1,1	5.3(AC) / 3.3(DC)	
Puissance absorbée) ⁴ [W]	78	78	73(AC) / 61(DC)	

**PSL210
AMS12**

Standard	Description
Température ambiante [°C]	-40 à +60 °C
Protection du moteur	Surveillance électronique du courant du moteur avec coupure de sécurité
Catégorie de surtension	II
Couple de décollage	Réglable jusqu'à +50% max. de la force de réglage
Classe de régul. CEI 60034-1,8	S2 30 min S4 50% ED @ 25 °C
Valeurs analogiques de consigne/réelles	Courant 0 (4) ... 20 mA, tension 0 (2) ... 10 V paramétrables. Fonctionnement en cascade (split-range)
Pilotage binaire	24 V-230 V pour fonctionnement OUVERT/FERMÉ (durée d'impulsion min. 1 s)
Positionneur	Intégré, bande morte réglable de 0,5 à...5 %, rappel des fins de course
Mise en service automatique	Détection de la (des) fin(s) de course(s) ainsi que normalisation des valeurs de consigne/réelles
Fonctions de surveillance	Force de réglage, valeur de consigne, température du servomoteur, alimentation, dépassement/sous-dépassement de la (des) fin(s) de course(s) avec des actions réglables
Relais de signalisation de défaut FIR	Contact défaut sans potentiel permettant d'émettre une alarme de défaut librement configurable
Fonction de diagnostic	Enregistrement des opérations de démarrage, temps de marche du moteur et enregistrement glissant de la valeur de consigne/réelle, force, température du servomoteur et des messages d'erreur
Interface de communication	Pour lire et modifier les paramètres de servomoteur et pour le diagnostic par câble de données USB et logiciel
Passe-câbles	2 pces M20 x 1,5 et 1 pce M16 x 1,5

Équipement de base

)¹ = la poussée moyenne autorisée sur toute la course est de 50% de la poussée maximale

)² = gamme de tensions d'entrée maximal

)³ = selon l'accessoire, données peuvent augmenter

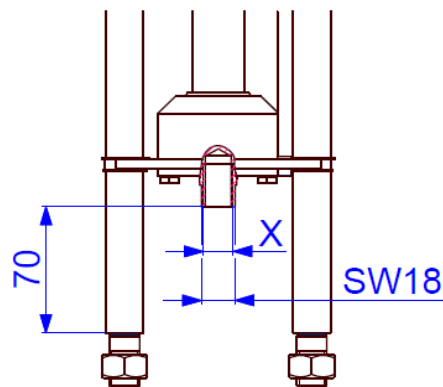
)⁴ = à une force de réglage max., selon l'accessoire, données peuvent augmenter

Schéma de câblage

Tension alternative monophasée																							Triphasée								
1	2	3	4	5	6	7	8	9	10	11	12	13	14	15	16	17	18	19	20	21	22	23	RJ-45 TTL			Bouton		L1	L2	L3	
↕	↕	↕	↕	↕	↕	↕	↕	↕	↕	↕	↕	↕	↕	↕	↕	↕	↕	↕	↕	↕	↕	↕	↕	↕	↕	↕	↕	↕	↕	↕	↕
+0(2) -10 V	+0(4) -20 mA	GND	+0(2) -10 V	+0(4) -20 mA	GND	24 VCC	Charge max. 100 mA pour 24 VCC	L+ OUVERTE	N/-	L+ FERMÉE	L+ (24V CA/CC - 230 VCA)	N/- (24V CA/CC - 230 VCA)	21-40 VCC / 100 mA	+0(2) -10 V	+0(4) -20 mA	GND	(Option)	(Option)	(Option)	(Option)	(Option)	L+ (voir plaque signalétique)	N/- (voir plaque signalétique)	PE	(Option)	RJ-45 TTL	Bouton	400 VCA	400 VCA	400 VCA	Terre
Entrée de consigne		Recopie de position active		Alarme sans potentiel		Commande binaire		Signal de coupure d'alimentation		Alimentation		Valeur réelle		Fermée		Ouvverte		Tension d'alimentation		Raccordement bus de terrain		Communication PC		Mise en service		Tension d'alimentation			Circuit de commutation		
Isolation galvanique 1 kV										Process-Sensor										S-217_G_CZ											

Dimensions de l'accouplement standard PS

Position de montage

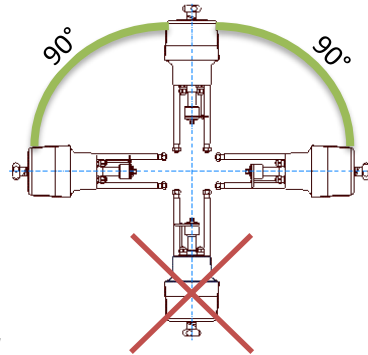


Filet de raccord X

M8	Optional
M10	Optional
M12	Optional
M14	Optional
M16	Standard

Filetage fin et

autres dimensions sur demande!



Équipements optionnels

Contact de fin de course supplémentaire	2WE	Contacts de fin de course supplémentaires sans potentiel avec contacts argent (courant de commutation 0,1 A - 10 A)
Contact de fin de course supp. or	Gold	Contacts de fin de course supplémentaires sans potentiel avec contacts or (courant de commutation 0,1 mA - 100 mA)
Régulateur interne	PSIC	Permet le réglage indépendant d'un processus (circuit de régulation local) sans la nécessité d'avoir un régulateur externe.
Position de sécurité en cas de coupure d'alimentation*	PSCP	Position de sécurité en cas de coupure d'alimentation par supercondensateurs, position de sécurité OUVERTE, FERMÉE ou une position intermédiaire au choix
Interface bus de terrain'		Transmission numérique de la valeur de consigne/réelle en pour mille ou pour cent et retour des données de surveillance et de diagnostic via interfaces Profibus DP ou CANopen. Autres interfaces de bus de terrain sur demande
Pilotage local	PSC.2	Écran éclairé pour l'affichage de la position du servomoteur et de l'alarme d'état. Commutateur sélectif verrouillable (Automatique, Manuel ou Stop). Touches de commande pour une utilisation manuelle, menu et ajustement des paramètres. Affichage d'informations de diagnostic
Pilotage local télécommandé		Pour le montage déporté du servomoteur (10 m de câble de liaison inclus)
Logiciel/ câble de données	PSCS-USB	Câble de données USB pour la communication entre le servomoteur et le PC (Windows) avec le logiciel PSCS
Entrée pour forçage d'urgence*	FSP	Entrée pour un forçage en position d'urgence. Position de sécurité librement réglable. Réglé pour 24 - 230 V en standard
IP67		Indice de protection IP67 plus élevé disponible
Chauffage	HR	Chauffage du pupitre de commande pour éviter la condensation

*équipement ultérieur impossible

Pour plus d'informations, veuillez visiter notre site Internet www.ps-automation.com.

Sous réserve de modifications!