

Parametrierbarer elektr. Linearantrieb

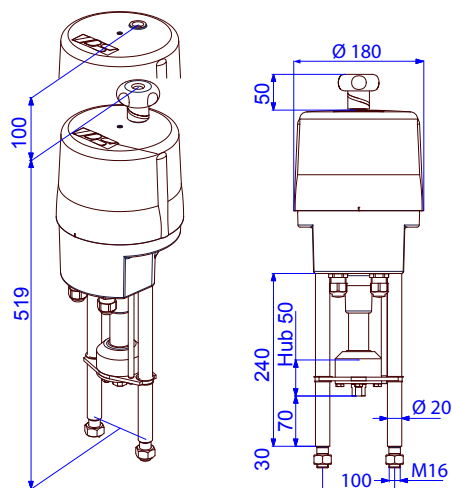
**PSL210
AMS1x**

Hub 50 (IP65)

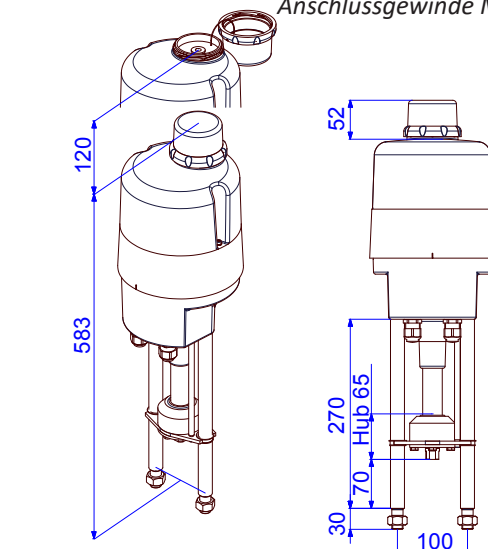
Maße gelten nur bis einschl.
Anschlussgewinde M16!

Hub 65 (IP67)

Maße gelten nur bis einschl.
Anschlussgewinde M16!



Gewicht: ca. 10 kg ohne Zubehör



Gewicht: ca. 12 kg ohne Zubehör

**Stellungsregler
integriert**

**10 kN
Max. Stellkraft)¹**

**0,2 - 1,7 mm/s
Stellgeschwindigkeit**

**Hub 50 mm
opt. 65 mm**

Regelantrieb
Klasse C
nach DIN EN ISO 22153

Schutzart IP65
nach EN 60529

Stellgeschwindigkeit		0,2 - 0,35 mm/s (einstellbar)				PSL 210 AMS11
Spannungsversorgung	[V]	230 VAC 1~	115 VAC 1~	24 VAC/DC	360...575 VAC 3~) ²	
Nennstrom) ⁴	[A]	0,18	0,37	1,76(AC) /1,1(DC)	0,15) ³	
max. Strom) ⁴	[A]	0,29	0,57	2,3 (AC) /1,4 (DC)	0,2) ³	
Leistungsaufnahme) ⁵	[W]	32	32	30 (AC) /26 (DC)	41) ³	
Stellgeschwindigkeit		0,85 - 1,7 mm/s (einstellbar)				PSL 210 AMS12
Spannungsversorgung	[V]	230 VAC 1~	115 VAC 1~	24 VAC/DC	360...575 VAC 3~) ²	
Nennstrom) ⁴	[A]	0,42	0,84	4 (AC) /2,5 (DC)	0,18) ³	
max. Strom) ⁴	[A]	0,55	1,1	5,3 (AC) /3,3 (DC)	0,23) ³	
Leistungsaufnahme) ⁵	[W]	78	78	73 (AC) /61 (DC)	47) ³	
Standard		Beschreibung				Grundausrüstung
zul. Umgebungstemperatur	[°C]	-20 bis +60 °C				
Motorschutz		elektronische Motorstromüberwachung mit Sicherheitsabschaltung				
Überspannungskategorie		II				
Losbrechkraft		einstellbar bis +50% max. Stellkraft				
Betriebsart	IEC 60034-1,8	S2 30 min S4 50% ED @ 25°C				
Ein- / Ausgangs-Signale		Strom 0 (4) ... 20 mA, Spannung 0 (2) ... 10 V parametrierbar. Split Range Betrieb				
Binäre Ansteuerung		24 V - 230 V für Stellbetrieb AUF/ZU (min. Impulsdauer 1 sec.)				
Stellungsregler		integriert, Totband von 0,5...5% einstellbar, Endlageneinzug				
Automatische Inbetriebnahme		Erkennung der Endlage(n), sowie Normierung auf Soll-/Ist-Werte				
Überwachungsfunktionen		Stellkraft, Sollwert, Antriebstemperatur, Spannungsversorgung, Über-/Unterschreiten der Endlage(n) mit einstellbaren Aktionen				
Störmelderelais	FIR	Potentialfreier Öffnerkontakt zur Signalisierung einer frei definierbaren Sammelstörmeldung				
Diagnosefunktion		Speicherung der Einschaltvorgänge, Motorlaufzeit und rollierende Speicherung von Soll-/Istwert, Stellkraft, Antriebstemperatur und Fehlermeldungen				
Kommunikationsschnittstelle		zum Auslesen und Ändern der Antriebsparameter sowie Diagnose mittels USB-Datenkabel und Software				
Kabelverschraubungen		2 Stk. M20 x 1,5 und 1 Stk. M16 x 1,5				

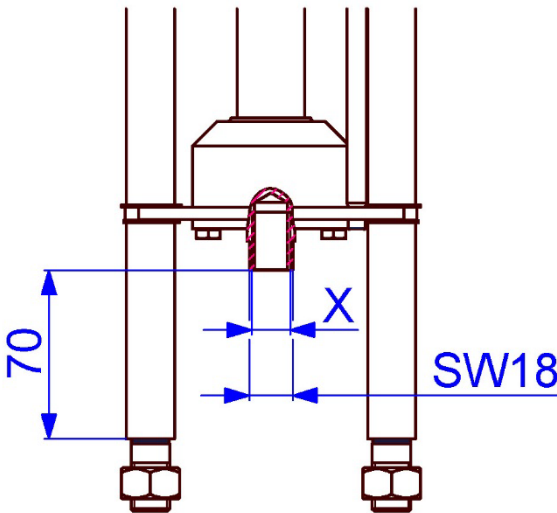
)¹ = zulässige, durchschnittliche Stellkraft über den gesamten Verfahrweg
max. 50% des angegebenen Wertes
)² = max. Eingangsspannungsbereich

)³ = bei 400 V 3 Phasen und 50 Hz
)⁴ = Angaben können sich je nach Zubehör erhöhen
)⁵ = bei max. Stellkraft, Angaben können sich je nach Zubehör erhöhen

Elektrischer Anschluss

1-Phasen Wechselfspannung / DC 1-Phase AC / DC																					3-Phasen 3-Phase AC									
1	2	3	4	5	6	7	8	9	10	11	12	13	14	15	16	17	18	19	20	21	22	23	⊕		RJ-45 TTL	Taster Button	L1	L2	L3	PE
↔	↔	↔	↔	↔	↔	↔	↔	↔	↔	↔	↔	↔	↔	↔	↔	↔	↔	↔	↔	↔	↔	↔	↔	↔			↔	↔	↔	↔
+0(2) - 10 V	+0(4) - 20 mA	GND	+0(2) - 10 V	+0(4) - 20 mA	GND	24 VDC	max. Last / max. Load 100 mA bei / at	L+/AUF/OPEN	N/-	L+/ZU/CLOSE	N/- (24V AC/DC - 230VAC)	N/- (24V AC/DC - 230VAC) (Option)	21 - 40 VDC / 100 mA	+0(2) - 10 V	+0(4) - 20 mA	GND	(Option)	(Option)	(Option)	(Option)	L+ (siehe Typenschild/see tag plate)	N/- (siehe Typenschild/see tag plate)	PE	(Option)			400 VAC	400 VAC	400 VAC	Schutzleiter / protective conductor
Sollwert-Eingang	Aktive Positionsrückmeldung		Störmeldung potentialfrei	Binäre Ansteuerung	Netz-ausfall-signal	Ver-sor-gung	Istwert	Zu / Closed	Auf / Open	Wegschalter potentialfreier Kontakt											Versorgungs-spannung	Feldbus-Anschluß	PC Kommu-nikation	Inbetrieb-nahme			Versorgungs-spannung			
Set value input	Active position feedback		Monitor relay potential-free	Binary input signals	Fail safe signal	Supply	Actual value	Position switch potential-free contact													Power supply voltage	Fieldbus interface	PC communication	Commissioning			Power supply voltage			
Galvanisch getrennt / Galvanically isolated 1 kV													Process-Sensor								Schaltnetzteil									

Abmessungen der PS-Standardkupplung

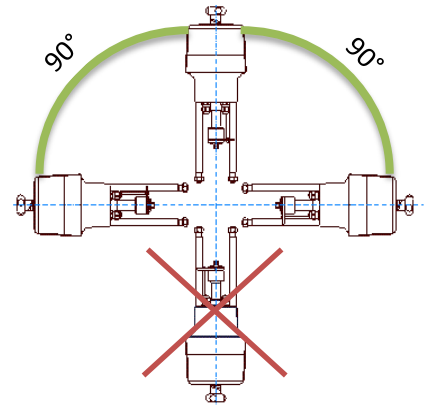


Anschlussgewinde X

M8	Optional
M10	Optional
M12	Optional
M14	Optional
M16	Standard

Feingewinde und andere Größen auf Anfrage!

Einbaulage



Zubehör/Optionen	Code	Beschreibung
Zusatzwegschalter	2WE	potentialfreie Zusatzwegschalter mit Silber-Kontakten (0,1 A - 10 A Schaltstrom)
Zusatzwegschalter Gold	2WE Gold	potentialfreie Zusatzwegschalter mit Gold-Kontakten (0,1 mA - 100 mA Schaltstrom)
Integrierter Prozessregler	PSIC	Ermöglicht das selbständige Regeln eines Prozesses (lokaler Regelkreis), ohne dass ein externer Regler benötigt wird.
Netzausfallsicherung*	PSCP	elektrische Netzausfallsicherung mit Super-Kondensatoren, Sicherheitsstellung AUF, ZU oder frei wählbare Zwischenposition
Feldbus-Schnittstelle*		Digitale Übertragung des Soll-/Ist-Werts in Promille oder Prozent sowie Rückmeldung von Überwachungs- und Diagnosedaten über Profibus DP oder CANopen Schnittstellen. Weitere Feldbus-Schnittstellen auf Anfrage
Vor-Ort Steuerung	PSC.2	Beleuchtetes Display zur Anzeige der Antriebsposition und der Statusmeldung. Abschließbarer Wahlschalter zur Umschaltung auf Automatik, Manuell oder Stop. Bedientasten für manuelles Verfahren, Menü-Bedienung und Anpassung von Parametern. Anzeige von Diagnoseinformationen
Remote Vor-Ort-Steuerung		zur Montage separat vom Antrieb (inkl. 10 m Verbindungs-Kabel)
Software / Datenkabel	PSCS-USB	USB-Datenkabel zur Kommunikation zwischen Antrieb und PC (Windows) mit Software PSCS
Eingang für Notfahrbefehl*	FSP	Eingang für Notfahrtsignal. Sicherheitsstellung frei einstellbar. Standardmäßig für 24 - 230 V ausgelegt
IP67		erhöhte Schutzart IP67 verfügbar
Heizung	HR	Schaltraumheizung zur Vermeidung von Kondensation

* nicht nachrüstbar

Weitere Informationen und Zubehör finden Sie auf unserer Website www.ps-automation.com!

Änderungen vorbehalten!