

# Parametrizovatelný elektr. lineární pohon

**PSL204AMS12 -40°C**

Verze s nízkou teplotou

**Polohový regulátor integrovaný**

**3,4 kN**

Max. přestavná )<sup>1</sup>

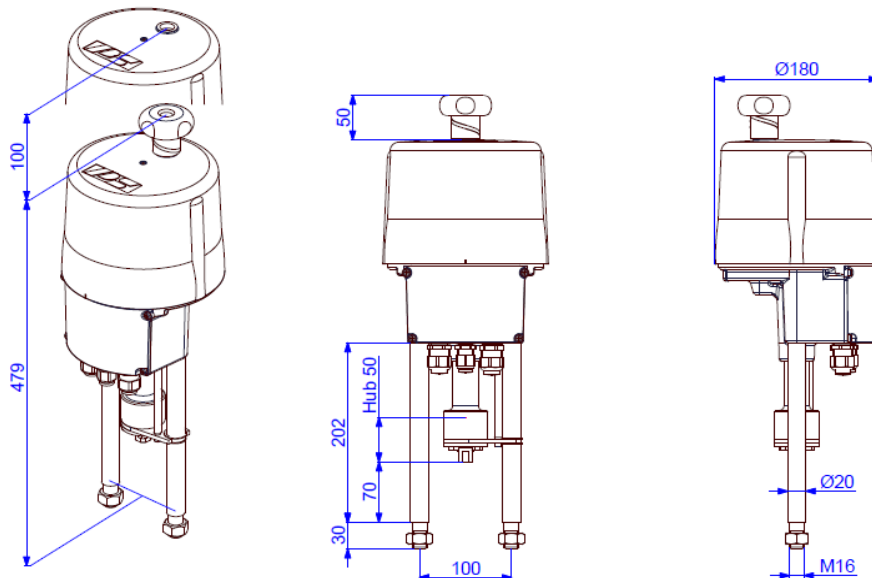
**2,0 - 4,0 mm/s**

Přestavná rychlost

**max. 50 mm**  
**zdvih**

Regulační pohon třídy C podle DIN EN ISO 22153

Druh krytí IP65 podle EN 60529



**Hmotnost: cca 8 kg bez příslušenství** Rozměry platí pouze pro připojovací závity M8-M12!

| Přestavná rychlost                 | 2,0 - 4,0 mm/s (nastavitelná) |            |                   |                                 |
|------------------------------------|-------------------------------|------------|-------------------|---------------------------------|
| Zdroj napětí [V]                   | 230 VAC 1~                    | 115 VAC 1~ | 24 VAC/DC         | 360...575 VAC 3~ ) <sup>2</sup> |
| Jmenovitý proud ) <sup>3</sup> [A] | 0,33                          | 0,66       | 3,15(AC) / 2(DC)  |                                 |
| max. proud ) <sup>3</sup> [A]      | 0,43                          | 0,86       | 4,1(AC) / 2,6(DC) |                                 |
| Příkon ) <sup>4</sup> [W]          | 57                            | 57         | 53(AC) / 48(DC)   |                                 |

**PSL204**  
**AMS12**

| Standard                       | Popis   |
|--------------------------------|---|
| Příp. tepl. prostředí [°C]     | <b>-40 až +60 °C</b>  |
| Ochrana motoru                 | elektronické sledování motorového proudu s bezpečnostním vypnutím   |
| Kategorie přepětí              | II  |
| Záběrná síla                   | nastavitelná do +50% max. přestavné síly  |
| Druh provozu IEC 60034-1,8     | S2 30 min S4 50% ED při 25°C  |
| Vstupní/výstupní signály       | Proud 0 (4) ... 20 mA, napětí 0 (2) ... 10 V parametrizovatelné. Provoz Split Range   |
| Binární ovládání               | 24 V - 230 V pro stavěcí provoz OTEVŘENO/ZAVŘENO (min. doba impulsu 1 s)  |
| Polohový regulátor             | integrováný, pásmo necitlivosti nastavitelné 0,5 ... 5%, vtažení do koncové polohy  |
| Automatické uvedení do provozu | rozpoznání koncové polohy (koncových poloh), rovněž normování na požadované/skutečné hodnoty  |
| Sledované funkce               | přestavná síla, požadovaná hodnota, teplota pohonu, zdroj napětí, překročení/podkročení koncové polohy (koncových poloh) s nastavitelnými |
| Poruchové relé FIR             | Bezpotenciálový rozpínací pro signalizaci volně definovatelného souhrnného poruchového hlášení  |
| Diagnostická funkce            | ukládání procesů zapnutí, doby chodu motoru a cyklické ukládání požadované/skutečné hodnoty, přestavné síly, teploty pohonu a chybových   |
| Komunikační rozhraní           | k výtčítání a změně parametrů pohonu a rovněž k diagnostice prostřednictvím datového kabelu USB a softwaru                                |
| Kabelové průchodky             | 2 ks M20 x 1,5 a 1 ks M16 x 1,5   |

**Základní výbava**

)<sup>1</sup> = přípustná průměrná polohovací síla po celé dráze max. 50 % stanovené hodnoty

)<sup>2</sup> = max. rozsah vstupního napětí

)<sup>3</sup> = údaje se mohou podle příslušenství zvýšit

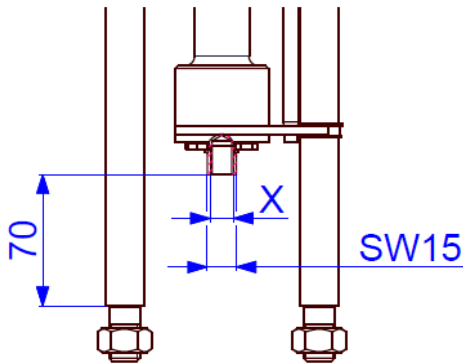
)<sup>4</sup> = při max. přestavné síle, údaje se mohou podle příslušenství zvýšit

Elektrické připojení

| 1 fázové střídavé napětí / DC |                |                |               |                |                |        |                              |            |    |          |                            |                            |                       |               |                |                | 3 fáze                      |                     |                     |                                   |                     |                     |                     |                     |                     |                     |         |         |              |  |  |                  |  |  |        |  |  |         |  |  |              |  |  |                   |  |  |                        |  |  |                    |  |  |
|-------------------------------|----------------|----------------|---------------|----------------|----------------|--------|------------------------------|------------|----|----------|----------------------------|----------------------------|-----------------------|---------------|----------------|----------------|-----------------------------|---------------------|---------------------|-----------------------------------|---------------------|---------------------|---------------------|---------------------|---------------------|---------------------|---------|---------|--------------|--|--|------------------|--|--|--------|--|--|---------|--|--|--------------|--|--|-------------------|--|--|------------------------|--|--|--------------------|--|--|
| 1                             | 2              | 3              | 4             | 5              | 6              | 7      | 8                            | 9          | 10 | 11       | 12                         | 13                         | 14                    | 15            | 16             | 17             | 18                          | 19                  | 20                  | 21                                | 22                  | 23                  | RJ-45 TTL           | Tlačítko            | L1                  | L2                  | L3      |         |              |  |  |                  |  |  |        |  |  |         |  |  |              |  |  |                   |  |  |                        |  |  |                    |  |  |
| ↔                             | ↔              | ↔              | ↔             | ↔              | ↔              | ↔      | ↔                            | ↔          | ↔  | ↔        | ↔                          | ↔                          | ↔                     | ↔             | ↔              | ↔              | ↔                           | ↔                   | ↔                   | ↔                                 | ↔                   | ↔                   | ↔                   | ↔                   | ↔                   | ↔                   | ↔       | ↔       |              |  |  |                  |  |  |        |  |  |         |  |  |              |  |  |                   |  |  |                        |  |  |                    |  |  |
| + 0(2) - 10 V                 | + 0(4) - 20 mA | GND (uzemnění) | + 0(2) - 10 V | + 0(4) - 20 mA | GND (uzemnění) | 24 VDC | max. zátěž 100 mA při 24 VDC | L+ otevřít | N  | L ZAVŘÍT | L+ (24 V AC/DC - 230 V AC) | N- (24 V AC/DC - 230 V AC) | 21 - 40 V DC / 100 mA | + 0(2) - 10 V | + 0(4) - 20 mA | GND (uzemnění) | (volitelný doplněk)         | (volitelný doplněk) | (volitelný doplněk) | (volitelný doplněk)               | (volitelný doplněk) | (volitelný doplněk) | (volitelný doplněk) | (volitelný doplněk) | (volitelný doplněk) | 400 VAC             | 400 VAC | 400 VAC |              |  |  |                  |  |  |        |  |  |         |  |  |              |  |  |                   |  |  |                        |  |  |                    |  |  |
| Galvanicky odděleno 1 kV      |                |                |               |                |                |        |                              |            |    |          |                            |                            | Procesní snímač       |               |                |                |                             |                     |                     |                                   |                     |                     |                     | Nápis napětí        |                     |                     |         |         |              |  |  |                  |  |  |        |  |  |         |  |  |              |  |  |                   |  |  |                        |  |  |                    |  |  |
| Vstup požadované hodnoty      |                |                |               |                |                |        |                              |            |    |          |                            |                            |                       |               |                |                | Aktivní zpětná vazba polohy |                     |                     | Poruchové hlášení bezpotenciálové |                     |                     | Binární ovládání    |                     |                     | Signál výpadku sítě |         |         | Nápis napětí |  |  | Skutečná hodnota |  |  | Zavřít |  |  | Otvorit |  |  | Nápis napětí |  |  | Připojení sběrnic |  |  | Komunikace s počítačem |  |  | Uvedení do provozu |  |  |

S-217\_G\_CZ

Rozměry standardní spojky PS

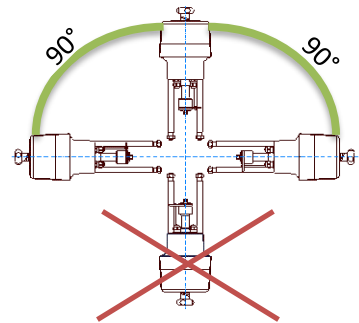


Připojovací závit X

|     |           |
|-----|-----------|
| M8  | Volitelně |
| M10 | Volitelně |
| M12 | Standard  |
| M14 | Volitelně |
| M16 | Volitelně |

Jemný závit a jiné velikosti na dotaz!

Montážní poloha



Příslušenství/volitelné doplňky

|                                    |          |   |
|------------------------------------|----------|---|
| Přídavný poloh. spínač             | 2WE      | bezpotenciálové přídavné poloh. spínače se stříbrnými kontakty (0,1 A – 10 A spínací proud)   |
| Přídavný poloh. spínač z           | 2WE Gold | bezpotenciálové přídavné poloh. spínače se zlatými kontakty (0,1 mA – 100 mA spínací proud)   |
| Integrovaný regulátor procesů      | PSIC     | Umožňuje samostatnou regulaci procesu (lokální regulační okruh), aniž by byl zapotřebí externí regulátor.   |
| Jištění před výpadkem s            | PSCP     | Jištění před výpadkem elektrické sítě pomocí superkondenzátorů, bezpečná poloha OTEVŘENO, ZAVŘENO nebo volitelné mezipolohy   |
| Rozhraní sběrnic*                  |          | Digitální přenos požadované/skutečné hodnoty v promile nebo procentech a zpětná vazba z monitorovacích a diagnostických údajů prostřednictvím rozhraní sběrnic Profibus DP nebo CANopen. Další rozhraní sběrnic na vyžádání   |
| Lokální řídicí jednotka            | PSC.2    | Osvětlený displej pro zobrazení polohy pohonu a stavového hlášení. Uzamykatelný volicí spínač pro přepínání automatického a ručního režimu a zastavení. Ovládací tlačítka pro ruční postup, ovládání nabídky a přizpůsobení parametrů. Zobrazení diagnostických informací |
| Dálkově ovládaná lokální řídicí je |          | pro montáž odděleně od pohonu (vč. propojovacího kabelu 10 m)   |
| Datový kabel software              | PSCS-USB | USB datový kabel pro komunikace mezi pohonem a počítačem (Windows) se software PSCS   |
| Vstup pro příkaz nouzová jízda*    | FSP      | Vstup pro signál nouzová jízda. Volně nastavitelná bezpečná poloha. Standardně dimenzováno pro 24 - 230 V   |
| IP67                               |          | Zvýšení druhu krytí na IP67   |
| Vyhřívání                          | HR       | Vyhřívání spínacího prostoru k zabránění kondenzaci   |

\* nelze dovybavit

Další informace a příslušenství naleznete na naší webové stránce [www.ps-automation.com](http://www.ps-automation.com)!

Změny vyhrazeny!