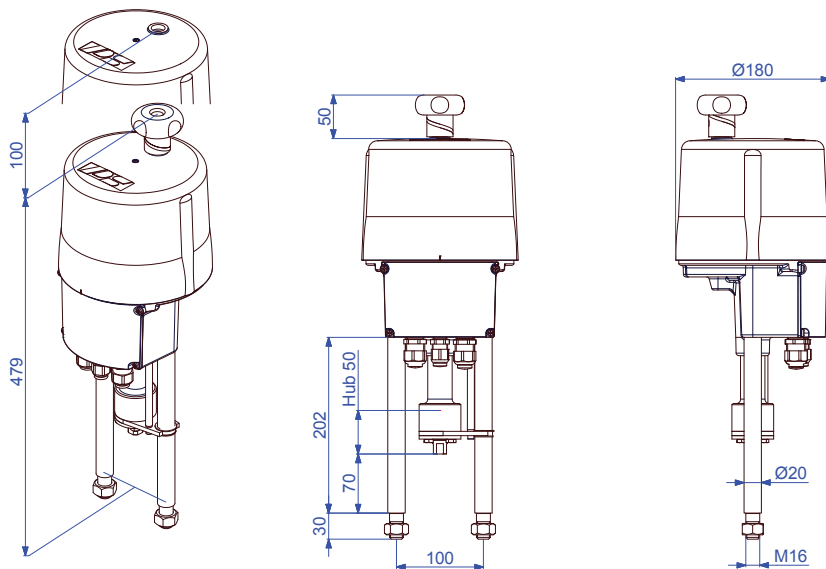


Parametrierbarer elektr. Linearantrieb

**PSL202
AMS11**



**Stellungsregler
integriert**

**2,3 kN
Max. Stellkraft)¹**

**0,45 - 2,0 mm/s
Stellgeschwindigkeit**

**max. 50 mm
Hub**

Regelantrieb
Klasse C
nach DIN EN ISO 22153

Schutzart IP65
nach EN 60529

Gewicht: ca. 8 kg ohne Zubehör

Maße gelten nur bis einschl. Anschlussgewinde M12!

Stellgeschwindigkeit		0,45 - 0,9 mm/s (einstellbar)			
Spannungsversorgung	[V]	230 VAC 1~	115 VAC 1~	24 VAC/DC	360...575 VAC 3 ~) ²
Nennstrom) ⁴	[A]	0,07	0,15	0,7(AC) /0,4(DC)	0,08) ³
max. Strom) ⁴	[A]	0,1	0,2	0,9 (AC) /0,6 (DC)	0,11) ³
Leistungsaufnahme) ⁵	[W]	13	13	12 (AC) /11 (DC)	22) ³
Stellgeschwindigkeit		1,0 - 2,0 mm/s (einstellbar)			
Spannungsversorgung	[V]	230 VAC 1~	115 VAC 1~	24 VAC/DC	360...575 VAC 3 ~) ²
Nennstrom) ⁴	[A]	0,22	0,44	2,1 (AC) /1,3 (DC)	0,1) ³
max. Strom) ⁴	[A]	0,29	0,57	2,7 (AC) /1,7 (DC)	0,13) ³
Leistungsaufnahme) ⁵	[W]	38	38	35 (AC) /32 (DC)	47) ³
Standard	Beschreibung				
zul. Umgebungstemperatur	[°C]	-20 bis +60 °C			
Motorschutz	elektronische Motorstromüberwachung mit Sicherheitsabschaltung				
Überspannungskategorie	II				
Losbrechkraft	einstellbar bis +50% max. Stellkraft				
Betriebsart	IEC 60034-1,8	S2 30 min S4 50% ED @ 25°C			
Ein- / Ausgangs-Signale	Strom 0 (4) ... 20 mA, Spannung 0 (2) ... 10 V parametrierbar. Split Range Betrieb				
Binäre Ansteuerung	24 V - 230 V für Stellbetrieb AUF/ZU (min. Impulsdauer 1 sec.)				
Stellungsregler	integriert, Totband von 0,5...5% einstellbar, Endlageneinzug				
Automatische Inbetriebnahme	Erkennung der Endlage(n), sowie Normierung auf Soll-/Ist-Werte				
Überwachungsfunktionen	Stellkraft, Sollwert, Antriebstemperatur, Spannungsversorgung, Über-/Unterschreiten der Endlage(n) mit einstellbaren Aktionen				
Störmelderelais	FIR	Potentialfreier Öffnerkontakt zur Signalisierung einer frei definierbaren Sammelstörmeldung			
Diagnosefunktion	Speicherung der Einschaltvorgänge, Motorlaufzeit und rollierende Speicherung von Soll-/Istwert, Stellkraft, Antriebstemperatur und Fehlermeldungen				
Kommunikationsschnittstelle	zum Auslesen und Ändern der Antriebsparameter sowie Diagnose mittels USB-Datenkabel und Software				
Kabelverschraubungen	2 Stk. M20 x 1,5 und 1 Stk. M16 x 1,5				

**PSL 202
AMS11**

**PSL 202
AMS11**

Grundausrüstung

)¹ = zulässige, durchschnittliche Stellkraft über den gesamten Verfahrweg max. 50% des angegebenen Wertes
)² = max. Eingangsspannungsbereich

)³ = bei 400 V 3 Phasen und 50 Hz
)⁴ = Angaben können sich je nach Zubehör erhöhen
)⁵ = bei max. Stellkraft, Angaben können sich je nach Zubehör erhöhen

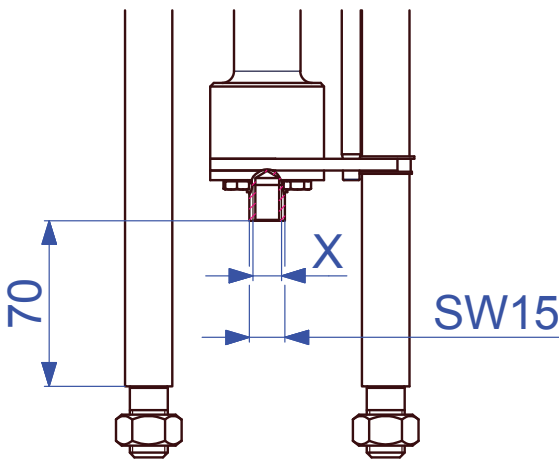
Elektrischer Anschluss

1-Phasen Wechselspannung / DC 1-Phase AC / DC																							3-Phasen 3-Phase AC							
1	2	3	4	5	6	7	8	9	10	11	12	13	14	15	16	17	18	19	20	21	22	23	⊕	RJ-45 TTL	Taster Button	L1	L2	L3	PE	
↔	↔	↔	↔	↔	↔	↔	↔	↔	↔	↔	↔	↔	↔	↔	↔	↔	↔	↔	↔	↔	↔	↔				↔	↔	↔	↔	
+ 0(2) - 10 V	+ 0(4) - 20 mA	GND	+ 0(2) - 10 V	+ 0(4) - 20 mA	GND	24 VDC	max. Last / max. Load 100 mA bei / at	L+ AUF / OPEN	N/-	L+ ZU / CLOSE	L+ (24V AC/DC - 230VAC)	N- (24V AC/DC - 230VAC)	21 - 40 VDC / 100 mA	+ 0(2) - 10 V	+ 0(4) - 20 mA	GND	(Option)	(Option)	(Option)	(Option)	L+ (siehe Typenschild / see tag plate)	N/- (siehe Typenschild / see tag plate)	PE	(Option)			400 VAC	400 VAC	400 VAC	Schutzleiter / protective conductor
Sollwert-Eingang	Aktive Positionsrückmeldung		Störmeldung potentialfrei	Binäre Ansteuerung	Netz-ausfall-signal	Ver-sor-gung	Istwert	Zu / Closed	Auf / Open	Wegschalter potentialfreier Kontakt	Versorgungs-spannung	Feldbus-Anschluß	PC Kommu-nikation	Inbetrieb-nahme							Versorgungs-spannung	Feldbus-Anschluß	PC Kommu-nikation	Inbetrieb-nahme	Versorgungs-spannung					
Set value input	Active position feedback		Monitor relay potential-free	Binary input signals	Fail safe signal	Supply	Actual value	Position switch potential-free contact														Power supply voltage	Fieldbus interface	PC communication	Commissioning	Power supply voltage				
Galvanisch getrennt / Galvanically isolated 1 kV													Process-Sensor										8013770 - S-217_G							

Abmessungen der PS-Standardkupplung

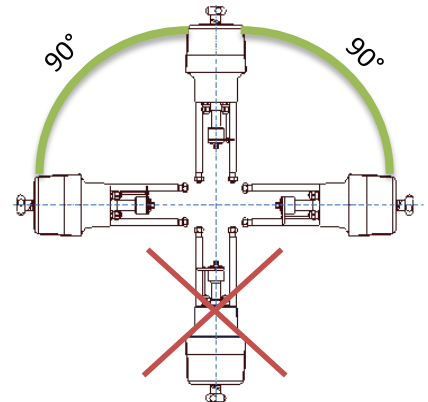
Anschlussgewinde X

Einbaulage



M8	Optional
M10	Optional
M12	Standard
M14	Optional
M16	Optional

Feingewinde und andere Größen auf Anfrage!



Zubehör/Optionen	Code	Beschreibung
Zusatzwegschalter	2WE	potentialfreie Zusatzwegschalter mit Silber-Kontakten (0,1 A - 10 A Schaltstrom)
Zusatzwegschalter Gold	2WE Gold	potentialfreie Zusatzwegschalter mit Gold-Kontakten (0,1 mA - 100 mA Schaltstrom)
Integrierter Prozessregler	PSIC	Ermöglicht das selbständige Regeln eines Prozesses (lokaler Regelkreis), ohne dass ein externer Regler benötigt wird.
Netzausfallsicherung*	PSCP	elektrische Netzausfallsicherung mit Super-Kondensatoren, Sicherheitsstellung AUF, ZU oder frei wählbare Zwischenposition
Feldbus-Schnittstelle*		Digitale Übertragung des Soll-/Ist-Werts in Promille oder Prozent sowie Rückmeldung von Überwachungs- und Diagnosedaten über Profibus DP oder CANopen Schnittstellen. Weitere Feldbus-Schnittstellen auf Anfrage
Vor-Ort Steuerung	PSC.2	Beleuchtetes Display zur Anzeige der Antriebsposition und der Statusmeldung. Abschließbarer Wahlschalter zur Umschaltung auf Automatik, Manuell oder Stop. Bedientasten für manuelles Verfahren, Menü-Bedienung und Anpassung von Parametern. Anzeige von Diagnoseinformationen
Remote Vor-Ort-Steuerung		zur Montage separat vom Antrieb (inkl. 10 m Verbindungs-Kabel)
Software/ Datenkabel	PSCS-USB	USB-Datenkabel zur Kommunikation zwischen Antrieb und PC (Windows) mit Software PSCS
Eingang für Notfahrbefehl*	FSP	Eingang für Notfahrtsignal. Sicherheitsstellung frei einstellbar. Standardmäßig für 24 - 230 V ausgelegt
IP67		erhöhte Schutzart IP67 verfügbar
Heizung	HR	Schaltraumheizung zur Vermeidung von Kondensation

* nicht nachrüstbar

Weitere Informationen und Zubehör finden Sie auf unserer Website www.ps-automation.com!

Änderungen vorbehalten!