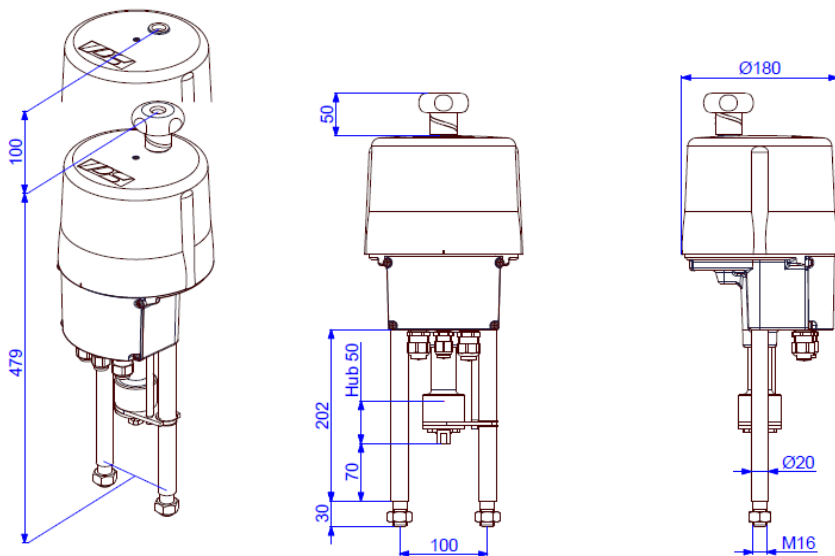


# Parametrizovatelný elektr. lineární pohon

PSL202  
AMS11



Polohový regulátor  
integrováný

2,3 kN

Max. přestavná )<sup>1</sup>

0,45 - 2,0 mm/s

Přestavná rychlost

max. 50 mm  
zdvih

Regulační pohon  
třídy C podle DIN EN ISO  
22153

Druh krytí IP65  
podle EN 60529

**Hmotnost: cca 8 kg bez příslušenství**

Rozměry platí pouze pro připojovací závity M8-M12!

Přestavná rychlost	0,45 - 0,9 mm/s (nastavitelná)			
Zdroj napětí [V]	230 VAC 1~	115 VAC 1~	24 VAC/DC	360...575 VAC 3~ ) <sup>2</sup>
Jmenovitý proud ) <sup>4</sup> [A]	0,07	0,15	0,7(AC) / 0,4(DC)	0,08 ) <sup>3</sup>
max. proud ) <sup>4</sup> [A]	0,1	0,2	0,9(AC) / 0,6(DC)	0,11 ) <sup>3</sup>
Příkon ) <sup>5</sup> [W]	13	13	12(AC) / 11(DC)	22 ) <sup>3</sup>

Přestavná rychlost	1,0 - 2,0 mm/s (nastavitelná)			
Zdroj napětí [V]	230 VAC 1~	115 VAC 1~	24 VAC/DC	360...575 VAC 3~ ) <sup>2</sup>
Jmenovitý proud ) <sup>4</sup> [A]	0,22	0,44	2,1(CA) / 1,3(CC)	0,1 ) <sup>3</sup>
max. proud ) <sup>4</sup> [A]	0,29	0,57	2,7(CA) / 1,7(CC)	0,13 ) <sup>3</sup>
Příkon ) <sup>5</sup> [W]	38	38	35(CA) / 32(CC)	47 ) <sup>3</sup>

Standard	Popis
Příp. tepl. prostředí [°C]	-20 až +60 °C
Ochrana motoru	elektronické sledování motorového proudu s bezpečnostním vypnutím
Kategorie přepětí	II
Záběrná síla	nastavitelná do +50% max. přestavné síly
Druh provozu IEC 60034-1,8	S2 30 min S4 50% ED při 25°C
Vstupní/výstupní signály	Proud 0 (4) ... 20 mA, napětí 0 (2) ... 10 V parametrizovatelné. Provoz Split Range
Binární ovládání	24 V - 230 V pro stavěcí provoz OTEVŘENO/ZAVŘENO (min. doba impulsu 1s)
Polohový regulátor	integrováný, pásmo necitlivosti nastavitelné 0,5 ... 5%, vtažení do koncové polohy
Automatické uvedení do provozu	rozpoznání koncové polohy (koncových poloh), rovněž normování na požadované/skutečné hodnoty
Sledované funkce	přestavná síla, požadovaná hodnota, teplota pohonu, zdroj napětí, překročení/podkročení koncové polohy (koncových poloh) s nastavitelnými
Poruchové relé FIR	Bezpotenciálový rozpínací pro signalizaci volně definovatelného souhrnného poruchového hlášení
Diagnostická funkce	ukládání procesů zapnutí, doby chodu motoru a cyklické ukládání požadované/skutečné hodnoty, přestavné síly, teploty pohonu a chybových hlášení
Komunikační rozhraní	k vyčítání a změně parametrů pohonu a rovněž k diagnostice prostřednictvím datového kabelu USB a softwaru
Kabelové průchodky	2 ks M20 x 1,5 a 1 ks M16 x 1,5

PSL202 AMS11

Základní výbava

)<sup>1</sup> = přípustná průměrná polohovací síla po celé dráze max. 50 % stanovené hodnoty

)<sup>2</sup> = max. rozsah vstupního napětí

)<sup>3</sup> = při 400 V 3 fáze a 50 Hz

)<sup>4</sup> = údaje se mohou podle příslušenství zvýšit

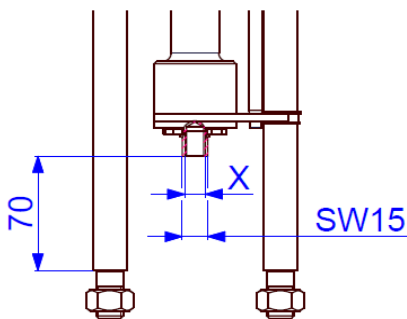
)<sup>5</sup> = při max. přestavné síle, údaje se mohou podle příslušenství zvýšit

Elektrické připojení

1 fázové střídavé napětí / DC																							3 fáze																		
1	2	3	4	5	6	7	8	9	10	11	12	13	14	15	16	17	18	19	20	21	22	23	L1	L2	L3																
↔	↔	↔	↔	↔	↔	↔	↔	↔	↔	↔	↔	↔	↔	↔	↔	↔	↔	↔	↔	↔	↔	↔	↔	↔	↔																
+ 0(2) - 10 V		+ 0(4) - 20 mA		GND (uzemnění)		+ 0(2) - 10 V		+ 0(4) - 20 mA		GND (uzemnění)		N/- (24 V AC/DC - 230 V AC)		Z1 - 40 V DC / 100 mA		+ 0(2) - 10 V		+ 0(4) - 20 mA		GND (uzemnění)		L		N		Ochranný vodič		(volitelný doplněk)		RJ-45 TTL		Tlačítko		Ochranný vodič		400 V AC		400 V AC		400 V AC	
Galvanicky odděleno 1 kV											Procesní snímač												Napájecí napětí																		
Vstup požadované hodnoty		Aktivní zpětná vazba polohy		Poruchové hlášení bezpečnostní		Binární ovládání		Signál výpadku sítě		Napájení		Skutečná hodnota		Zavřít		Otevřít		Polohový spínač bezpotenciálový kontakt		Napájecí napětí		Připojení sběrnice		Komunikace s počítačem		Uvedení do provozu		Napájecí napětí													

S-217\_G\_CZ

Rozměry standardní spojky PS

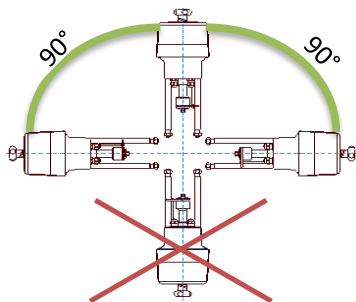


Připojovací závit X

M8	Volitelně
M10	Volitelně
M12	Standard
M14	Volitelně
M16	Volitelně

Jemný závit a jiné velikosti na dotaz!

Montážní poloha



Příslušenství/volitelné doplňky

Přídavný poloh. spínač	2WE	bezpotenciálové přídavné poloh. spínače se stříbrnými kontakty (0,1 A – 10 A spínací proud)
Přídavný poloh. spínač zla	2WE Gold	bezpotenciálové přídavné poloh. spínače se zlatými kontakty (0,1 mA – 100 mA spínací proud)
Integrovaný regulátor procesů	PSIC	Umožňuje samostatnou regulaci procesu (lokální regulační okruh), aniž by byl zapotřebí externí regulátor.
Jištění před výpadkem sítě	PSCP	Jištění před výpadkem elektrické sítě pomocí superkondenzátorů, bezpečná poloha OTEVŘENO, ZAVŘENO nebo volitelné mezipolohy
Rozhraní sběrnice*		Digitální přenos požadované/skutečné hodnoty v promile nebo procentech a zpětná vazba z monitorovacích a diagnostických údajů prostřednictvím rozhraní sběrnice Profibus DP nebo CANopen. Další rozhraní sběrnice na vyžádání
Lokální řídicí jednotka	PSC.2	Osvětlený displej pro zobrazení polohy pohonu a stavového hlášení. Uzamykatelný volicí spínač pro přepínání automatického a ručního režimu a zastavení. Ovládací tlačítka pro ruční postup, ovládání nabídky a přizpůsobení parametrů. Zobrazení diagnostických informací
Dálkově ovládaná lokální řídicí jedr		pro montáž odděleně od pohonu (vč. propojovacího kabelu 10 m)
Datový kabel software	PSCS-USB	USB datový kabel pro komunikace mezi pohonem a počítačem (Windows) se software PSCS
Vstup pro příkaz nouzová jízda*	FSP	Vstup pro signál nouzová jízda. Volně nastavitelná bezpečná poloha. Standardně dimenzováno pro 24 - 230 V
IP67		Zvýšení druhu krytí na IP67
Vyhřívání	HR	Vyhřívání spínacího prostoru k zabránění kondenzaci

\* nelze dovybavit

Další informace a příslušenství naleznete na naší webové stránce [www.ps-automation.com](http://www.ps-automation.com)!

Změny vyhrazeny!