

Servomoteur électrique paramétrable à mouvement quart de tour

**PSQ703
AMS13**

**Positionneur
intégré**

350 - 700 Nm
Couple maximum)¹

70 s - 140 s

Temps de course/90°

**Bride d'adaption
F10/F12/F14/F16**

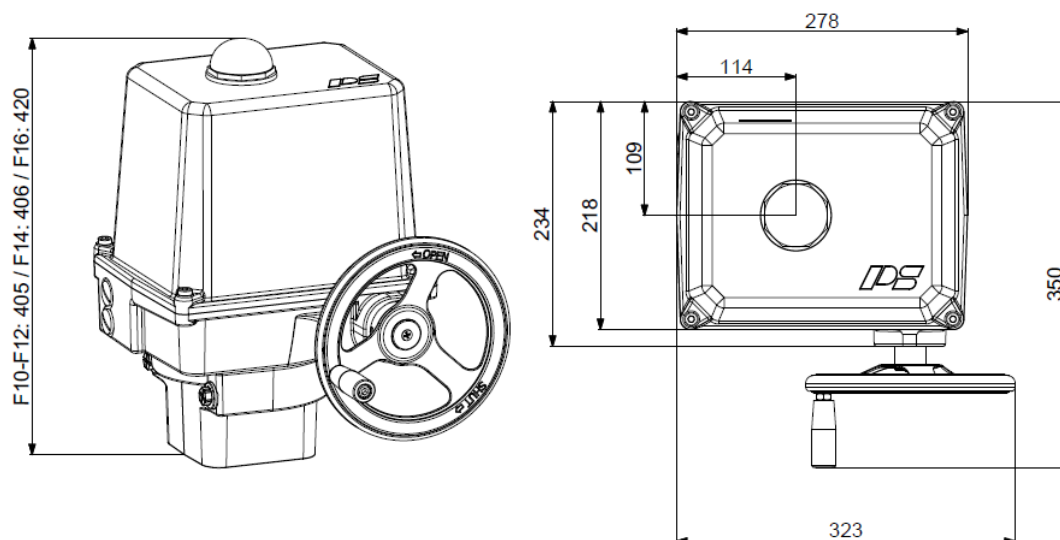
Servomoteur de regulation

Class C

selon EN ISO 22153

Protection IP67

selon EN 60529



Poids: approx. 27 kg sans accessoires

Temps de course/90°		70 - 140 s (réglable)				PSQ703 AMS13
Alimentation	[V]	230 VAC 1~	115 VAC 1~	24 VAC/DC	360...575 VAC 3~) ²	
Courant nominal) ⁴	[A]	0,48	1,0	4,6(AC) / 2,9(DC)	0,35) ³	
Courant max.) ⁴	[A]	0,62	1,2	5,9(AC) / 3,7(DC)	0,45) ³	
Puissance absorbée) ⁵	[W]	93	93	88(AC) / 69(DC)	91) ³	
Standard	Description					Équipement de base
Température ambiante	[°C]	-20 à +60 °C				
Protection du moteur	Surveillance électronique du courant du moteur avec coupure de sécurité					
Catégorie de surtension	II					
Couple de décollage	Réglable jusqu'à +50% couple de coupure					
Classe de régulation	CEI 60034-1,8	S2 30 min S4 50% ED @ 25°C				
Valeurs analogiques de consigne/réelles	Courant 0 (4) ... 20 mA, tension 0 (2) ... 10 V paramétrable. Fonctionnement en cascade possible (split-range)					
Pilotage binaire	24 V - 230 V pour fonctionnement OUVERT/FERMÉ (durée d'impulsion min. 1 s)					
Positionneur	Bande morte réglable de 0,5 ... 5 %, rappel des fins de course par limiteur de couple					
Mise en service automatique	Détection de la (des) fins de course(s) ainsi que normalisation des valeurs de consigne/réelles					
Fonctions de surveillance	Force, valeur de consigne, température du servomoteur, alimentation, dépassement/sous-dépassement de la (des) fins de course(s) avec des actions réglables					
Relais de signalisation de défaut	FIR	Contact défaut sans potentiel permettant d'émettre une alarme de défaut librement configurable				
Fonction de diagnostic	Enregistrement des opérations de démarrage, temps de marche du moteur et enregistrement glissant de la valeur de consigne/réelle, force, température du servomoteur et état					
Interface de communication	Pour paramétrage et diagnostic par câble de données USB et logiciel PSCS					
Passe-câbles	2 trous filetés ISO M20 x 1,5 (passe-câbles non fournis)					

)¹ = force de réglage moyenne admissible sur toute la course max. 50% de la valeur indiquée

)² = gamme de tension d'entrée maximale

)³ = à 400 V triphasé 50 Hz

)⁴ = selon l'accessoire, données peuvent augmenter

)⁵ = au couple de coupure. Selon l'accessoire, données peuvent augmenter

