

Parametrierbarer elektr. Schwenkantrieb

**PSQ1003
AMS13**

**Stellungsregler
integriert**

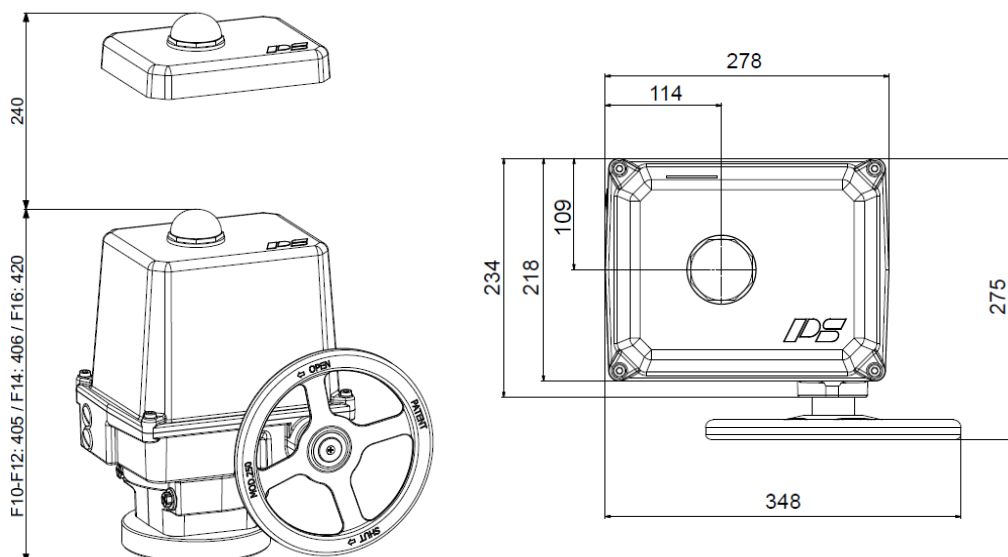
500 - 1000 Nm
Abschaltmoment)¹

70 s - 140 s
Stellzeit/90°

**Flansch
F10/F12/F14/F16**

Regelantrieb
Klasse C
nach DIN EN ISO 22153

Schutzart IP67
nach EN 60529



Gewicht: ca. 27 kg ohne Zubehör

Stellzeit/90°		70 - 140 s (einstellbar)				PSQ1003 AMS13
Spannungsversorgung	[V]	230 VAC 1~	115 VAC 1~	24 VAC/DC	360...575 VAC 3~)²	
Bemessungsstrom) ⁴	[A]	0,64	1,3	6,2(AC) / 3,9(DC)	0,45) ³	
max. Strom) ⁴	[A]	0,84	1,7	8,0(AC) / 5,0(DC)	0,59) ³	
Leistungsaufnahme) ⁵	[W]	126	126	118(AC) / 92(DC)	120) ³	
Standard	Beschreibung					Grundausrüstung
zul. Umgebungstemperatur	[°C]	-20 bis +60 °C				
Motorschutz	elektronische Motorstromüberwachung mit Sicherheitsabschaltung					
Überspannungskategorie	II					
Losbrechmoment	einstellbar bis +50% Abschaltmoment					
Betriebsart	IEC 60034-1,8	S2 30 min S4 50% ED @ 25°C				
Analoge Soll-/Ist-Werte	Strom 0 (4) ... 20 mA, Spannung 0 (2) ... 10 V parametrierbar. Split-Range-Betrieb möglich					
Binäre Ansteuerung	24 V - 230 V für Stellbetrieb AUF/ZU (min. Impulsdauer 1 sec.)					
Stellungsregler	Totband von 0,5 ... 5% einstellbar, Endlageneinzug bei Drehmomentabschaltung					
Automatische Inbetriebnahme	Erkennung der Endlage(n), sowie Normierung der Soll-/Ist-Werte					
Überwachungsfunktion	Stellkraft, Sollwert, Antriebstemperatur, Spannungsversorgung, Über-/Unterschreiten der Endlage(n) mit einstellbaren Aktionen					
Störmelderelais	FIR	Potentialfreier Öffnerkontakt zur Signalisierung einer frei definierbaren Sammelstörmeldung				
Diagnosefunktion	Speicherung der Einschaltvorgänge, Motorlaufzeit und rollierende Speicherung von Soll-/Istwert, Stellkraft, Antriebstemperatur und Status					
Kommunikationsschnittstelle	zur Parametrierung und Diagnose mittels USB-Datenkabel und Software PSCS					
Kabelverschraubungen	2 Gewindelöcher ISO M20 x 1,5 (Kabelverschraubungen nicht enthalten)					

)¹ = zulässige, durchschnittliche Stellkraft über den gesamten Verfahrweg max. 50% des angegebenen Wertes

)² = max. Eingangsspannungsbereich

)³ = bei 400 V 3 Phasen und 50 Hz

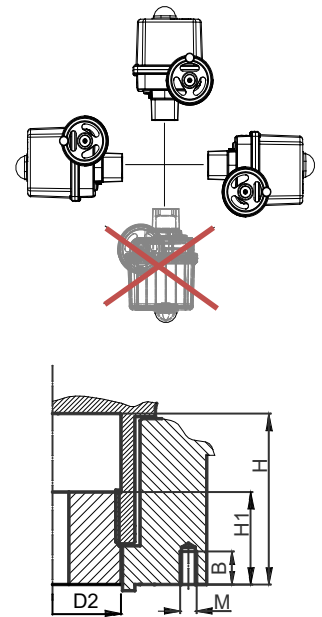
)⁴ = Angaben können sich je nach Zubehör erhöhen

)⁵ = bei Abschaltmoment, Angaben können sich je nach Zubehör erhöhen

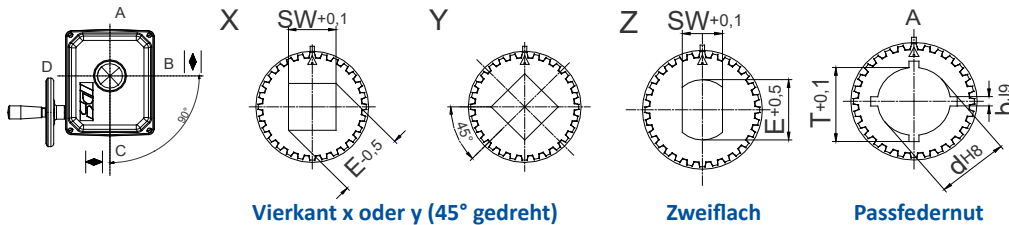
Elektrischer Anschluss

Einbaulage

1-Phasen Wechselspannung / DC 1-Phase AC / DC																	3-Phasen 3-Phase AC																						
1	2	3	4	5	6	7	8	9	10	11	12	13	14	15	16	17	X6						22	23	L1 L2 L3 PE														
↑	↑	↑	↓	↓	↓	↕	↕	↑	↑	↑	↑	↑	↓	↑	↑	↑	1	2	3	4	5	6	↑	↑	↑	↑	↑	↑	↑	↑									
+0(2) - 10 V		+0(4) - 20 mA		+0(2) - 10 V		GND		max. Last / max. Load 100 mA bei / at 24 VDC		L+ AUF / OPEN		N- /		L+ ZU / CLOSE		N- (24V AC/DC - 230VAC) (Option)		21 - 40 VDC / 100 mA		+0(4) - 20 mA		GND		+0(2) - 10 V		GND		+0(4) - 20 mA		GND		400VAC		400VAC		400VAC		Schutzleiter / protective conductor	
Sollwert-Eingang		Aktive Positions-rückmeldung		Störmeldung potentialfrei		Binäre Ansteuerung		Netz-ausfall-signal		Ver-sor-gung		Istwert		Zu / Closed		Auf / Open		Wegschalter potentialfreier Kontakt		Position switch potential-free contact		Vorsorgungsspannung		Feldbus-Anschluss		PC Kommunikation		Inbetriebnahme		Vorsorgungsspannung		Power supply voltage		Schaltnetzteil					
Set value input		Active position feedback		Monitor relay potential-free		Binary input signals		Fail safe signal		Supply		Actual value										Vorsorgungsspannung		Feldbus interface		PC communication		Commissioning		Vorsorgungsspannung		Power supply voltage		Schaltnetzteil					
Galvanisch getrennt / Galvanically isolated 1 kV																	Process-Sensor																						
																	S-256-292_B																						



Verfügbare Steckkupplungen



	F12	F14
D2	66	66
H	80	80
H1	48	48
M	M12	M16
B	18	24

Die verfügbaren Bearbeitungsformen entnehmen Sie bitte dem Datenblatt „Steckkupplung“!
Andere Bearbeitungsformen sind auf Anfrage möglich!

Zubehör/Optionen	Zusatzwegschalter	2WE	potentialfreie Zusatzwegschalter mit Silber-Kontakten (0,1 A - 10 A Schaltstrom)
	Zusatzwegschalter Gold	2WE Gold	potentialfreie Zusatzwegschalter mit Gold-Kontakten (0,1 mA - 100 mA Schaltstrom)
	Integrierter Prozessregler	PSIC	Ermöglicht das selbstständige Regeln eines Prozesses (lokaler Regelkreis), ohne dass ein externer Regler benötigt wird
	Netzausfallsicherung*	PSCP	elektrische Netzausfallsicherung mit Super-Kondensatoren, Sicherheitsstellung AUF, ZU oder frei wählbare Zwischenposition
	Feldbuschnittstelle*		Digitale Übertragung des Soll-/Ist-Werts in Promille oder Prozent sowie Rückmeldung von Überwachungs- und Diagnosedaten über Profibus DP oder CANopen Schnittstellen. Weitere Feldbus-Schnittstellen auf Anfrage
	Vor-Ort-Steuerung	PSC.2	Beleuchtetes Display zur Anzeige der Antriebsposition und der Statusmeldung. Abschließbarer Wahlschalter zur Umschaltung auf Automatik, Manuell oder Stop. Bedientasten für manuelles Verfahren, Menü-Bedienung und Anpassung von Parametern. Anzeige von Diagnoseinformationen
	Remote Vor-Ort-Steuerung		zur Montage separat vom Antrieb (inkl. 10 m Verbindungskabel)
	Software/Datenkabel	PSCS-USB	USB-Datenkabel zur Kommunikation zwischen Antrieb und PC (Windows) mit Software PSCS
	Eingang für Notfahrbefehl*	FSP	Eingang für Notfahrtsignal. Sicherheitsstellung frei einstellbar. Standardmäßig für 24 - 230 V ausgelegt
	IP68		erhöhte Schutzart IP68) ⁶ inkl. Korrosionsschutz K2 und Heizwiderstand
Heizung	HR	Schaltraumheizung zur Vermeidung von Kondensation	
Steckerkasten*		Anschlusskasten IP68 mit Schraubkontakt-Steckern	

* nicht nachrüstbar)⁶ = IP68, staub- und wasserdicht bis 6 m unter Wasser für 96 h

Weitere Informationen und Zubehör finden Sie auf unserer Website www.ps-automation.com!

Änderungen vorbehalten!