

# Servomoteur électrique paramétrable à mouvement quart de tour

**PSQ1003**

**AMS13**

**Positionneur  
intégré**

500 - 1000 Nm

**Couple maximum)<sup>1</sup>**

**70 s - 140 s**

Temps de course/90°

**Bride d'adaption  
F10/F12/F14/F16**

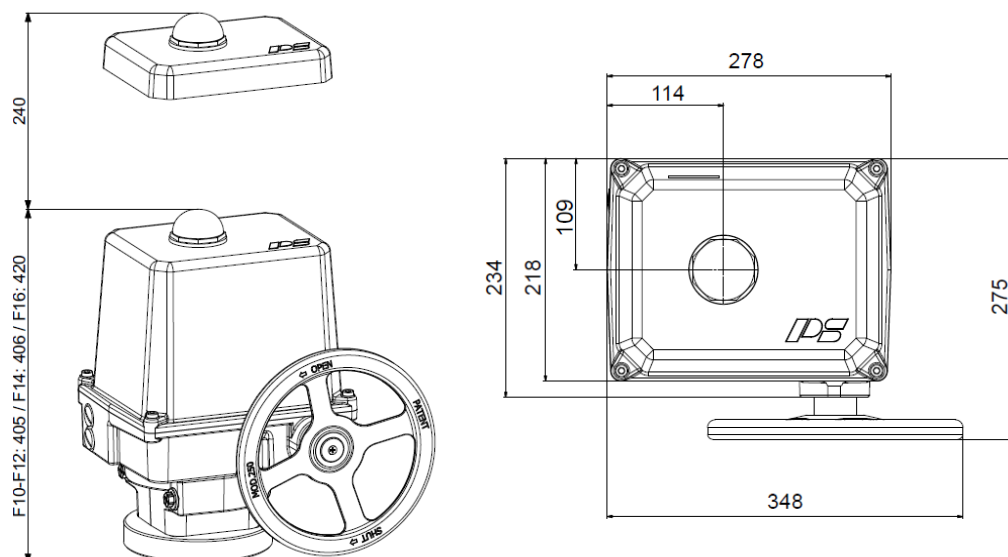
Servomoteur de regulation

**Class C**

selon EN ISO 22153

**Protection IP67**

selon EN 60529



**Poids: approx. 27 kg sans accessoires**

Temps de course/90°		70 - 140 s (réglable)				PSQ1003 AMS13
Alimentation	[V]	230 VAC 1~	115 VAC 1~	24 VAC/DC	360...575 VAC 3~ ) <sup>2</sup>	
Courant nominal ) <sup>4</sup>	[A]	0,64	1,3	6,2(AC) / 3,9(DC)	0,45 ) <sup>3</sup>	
Courant max.) <sup>4</sup>	[A]	0,84	1,7	8,0(AC) / 5,0(DC)	0,59 ) <sup>3</sup>	
Puissance absorbée ) <sup>5</sup>	[W]	126	126	118(AC) / 92(DC)	120 ) <sup>3</sup>	
Standard	Description					Équipement de base
Température ambiante	[°C]	-20 à +60 °C				
Protection du moteur	Surveillance électronique du courant du moteur avec coupure de sécurité					
Catégorie de surtension	II					
Couple de décollage	Réglable jusqu'à +50% couple de coupure					
Classe de régulation	CEI 60034-1,8	S2 30 min S4 50% ED @ 25°C				
Valeurs analogiques de consigne/réelles	Courant 0 (4) ... 20 mA, tension 0 (2) ... 10 V paramétrable. Fonctionnement en cascade possible (split-range)					
Pilotage binaire	24 V - 230 V pour fonctionnement OUVERT/FERMÉ (durée d'impulsion min. 1 s)					
Positionneur	Bande morte réglable de 0,5 ... 5 %, rappel des fins de course par limiteur de couple					
Mise en service automatique	Détection de la (des) fins de course(s) ainsi que normalisation des valeurs de consigne/réelles					
Fonctions de surveillance	Force, valeur de consigne, température du servomoteur, alimentation, dépassement/sous-dépassement de la (des) fins de course(s) avec des actions réglables					
Relais de signalisation de défaut	FIR	Contact défaut sans potentiel permettant d'émettre une alarme de défaut librement configurable				
Fonction de diagnostic	Enregistrement des opérations de démarrage, temps de marche du moteur et enregistrement glissant de la valeur de consigne/réelle, force, température du servomoteur et état					
Interface de communication	Pour paramétrage et diagnostic par câble de données USB et logiciel PSCS					
Passe-câbles	2 trous filetés ISO M20 x 1,5 (passe-câbles non fournis)					

)<sup>1</sup> = force de réglage moyenne admissible sur toute la course max. 50% de la valeur indiquée

)<sup>2</sup> = gamme de tension d'entrée maximale

)<sup>3</sup> = à 400 V triphasé 50 Hz

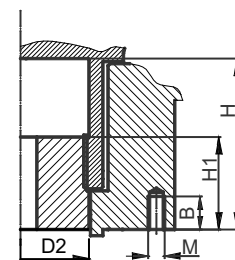
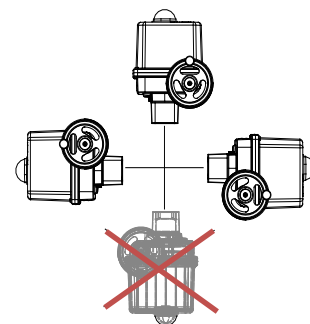
)<sup>4</sup> = selon l'accessoire, données peuvent augmenter

)<sup>5</sup> = au couple de coupure. Selon l'accessoire, données peuvent augmenter

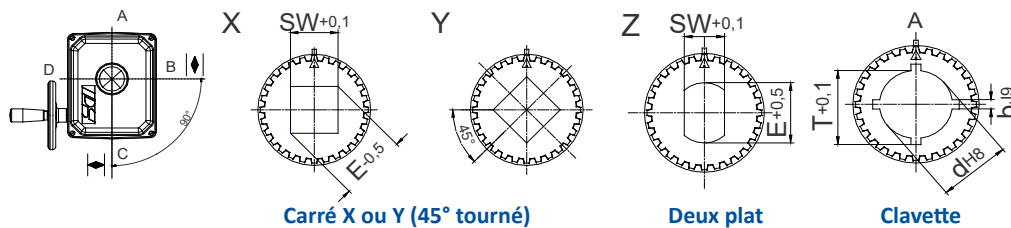
Schéma de câblage

Position de montage

Tension alternative monophasée 1-Phase AC / DC																	Triphasé 3-Phase AC																			
1	2	3	4	5	6	7	8	9	10	11	12	13	14	15	16	17	X6						22	23	RJ-45 TTL				Bouton Button							
↔	↔	↔	↔	↔	↔	↔	↔	↔	↔	↔	↔	↔	↔	↔	↔	↔	1	2	3	4	5	6	↔	↔	↔	↔	↔	↔	↔	↔	↔	↔	↔	↔		
+0(2) -10 V	+0(4) -20 mA	GND	+0(2) -10 V	+0(4) -20 mA	GND	Change max. / max. Load 100 mA pour / at 24 VDC	L+ OUVERTE/OP	N.	L+ FERMEE/CL O	L+ (24V AC/DC - 230VAC)	N- (24V AC/DC - 230VAC)	L+ (24V AC/DC - 230VAC) (Option)	21 - 40 VDC / 100 mA	+0(2) -10 V	+0(4) -20 mA	GND	1	2	3	4	5	6	L+ (voir plaque signalétique/ see tag #)	N- (voir plaque signalétique/ see tag #)	PE	(Option)	RJ-45 TTL	Bouton Button	L1	L2	L3	PE	400VAC	400VAC	400VAC	Terre / protective conductor
Entrée de consigne	Recopie de position active	Alarme sans potentiel	Commande binaire	Signal de coupure d'alimentation	Alimentation	Valeur réelle	Position switch potential-free contact	Fermée / Closed	Ouverte / Open	Tension d'alimentation	Raccordement bus de terrain	Communication PC	Mise en service	Tension d'alimentation	Power supply voltage	Isolation galvanique / Galvanically isolated 1 kV	Process-Sensor	S-256-292_B	Circuit de commutation																	



Douilles d'entraînement disponibles



	F12	F14
D2	66	66
H	80	80
H1	48	48
M	M12	M16
B	18	24

Pour plus d'informations concernant nos dimensions disponibles, consultez les fiches techniques respectives.

Équipements optionnels	Code	Description
Contact de fin de course supplémentaire	2WE	Contact de fin de course supplémentaire sans potentiel avec contacts argent (courant de commutation 0,1 A - 10 A)
Contact de fin de course supp. or	2WE Or	Contact de fin de course supplémentaire sans potentiel avec contacts or (courant de commutation 0,1 mA - 100 mA)
Régulateur interne	PSIC	Permet le réglage indépendant d'un processus (circuit de régulation local) sans la nécessité d'avoir un régulateur externe
Position de sécurité en cas de coupure d'alimentation*	PSCP	Position de sécurité en cas de coupure d'alimentation par supercondensateurs, position de sécurité Ouverte, Fermée ou une position intermédiaire au choix
Interface bus de terrain*		Transmission numérique de la valeur de consigne/réelle en pour mille ou pourcent et retour de données de surveillance et de diagnostic via interfaces Profibus DP ou CANopen. Autres interfaces de bus de terrain sur demande
Pilotage local*	PSC.2	Écran éclairé pour l'affichage de la position du servomoteur et de l'alarme d'état. Commutateur sélectif verrouillable (Automatique, Manuel ou Stop). Touches de commande pour une utilisation manuelle, menu et ajustement des paramètres. Affichage d'informations de diagnostic
Pilotage local télécommandé		Pour le montage déporté du servomoteur (10 m de câble de liaison inclus)
Logiciel/ câble de données	PSCS-USB	Câble de données USB pour la communication entre le servomoteur et le PC (Windows) avec le logiciel PSCS
Fail-Safe Port*	FSP	Signal port to drive to a „safety position“, selectable fail-safe position, standard 24 - 230 V
IP68		Indice de protection IP68 ) <sup>6</sup> plus élevé disponible avec protection contre la corrosion K2 et chauffage
Chauffage	HR	Chauffage du pupitre de commande pour éviter la condensation
Boîtier de connexion*		Boîtier de raccordement IP68 avec connecteurs à contact fileté

\*équipement ultérieur impossible <sup>6</sup> = IP68, totalement étanche aux poussières et à l'eau jusqu'à 6 m de profondeur pendant 96 h

Pour plus d'informations, veuillez visiter notre site Internet [www.ps-automation.com](http://www.ps-automation.com).

Sous réserve de modifications!