

## Der robuste Schwenkantrieb bis 3000 Nm

Weithin sichtbare,  
mechanische  
**Stellungsanzeige**

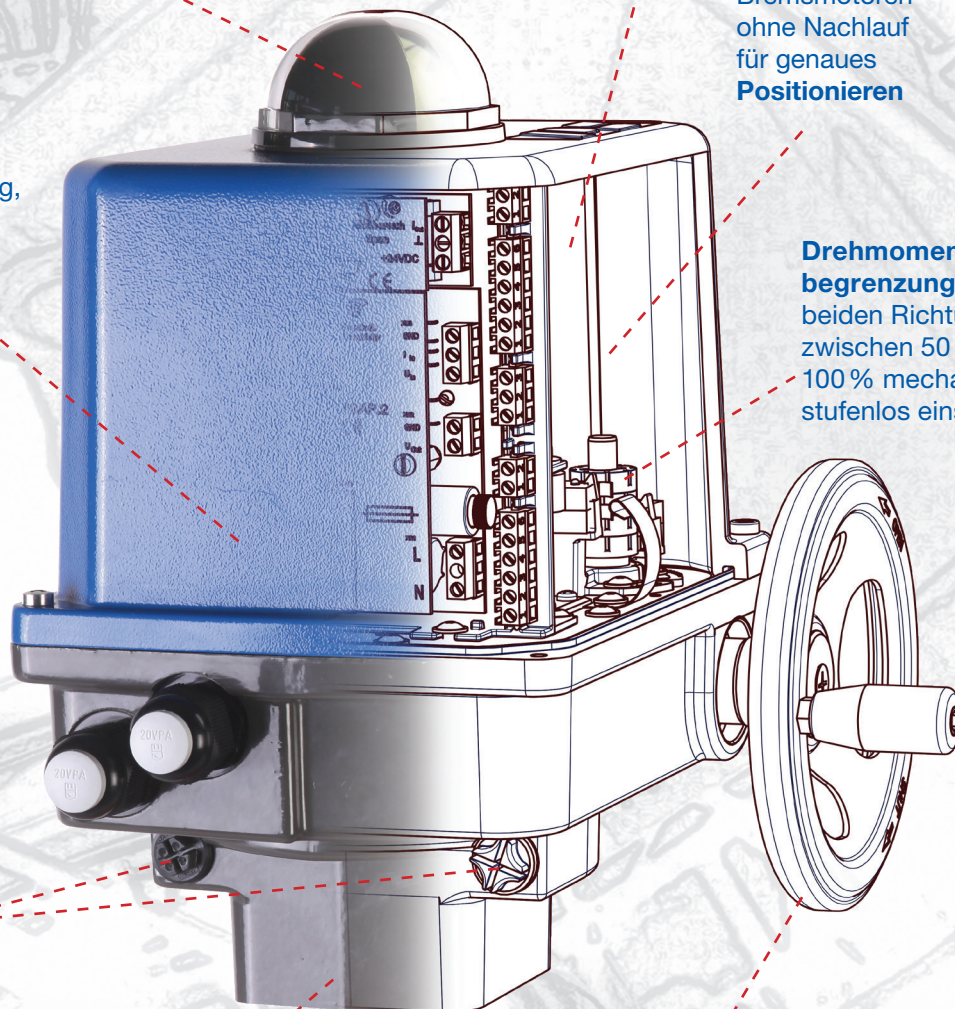
**Alle gängigen Versorgungs-  
spannungen:** 1-phasig, 3-phasig  
und Gleichspannung.

**Auch für Regelbetrieb.**  
Schutzart IP67 ist Standard,  
Schutzart IP68 optional

Synchron- oder  
Bremsmotoren  
ohne Nachlauf  
für genaues  
**Positionieren**

Kompakt,  
korrosionsbeständig,  
robust und leicht  
durch hochwertige  
**Aluminium-  
legierungen**

**Drehmoment-  
begrenzung** in  
beiden Richtungen  
zwischen 50 und  
100 % mechanisch  
stufenlos einstellbar



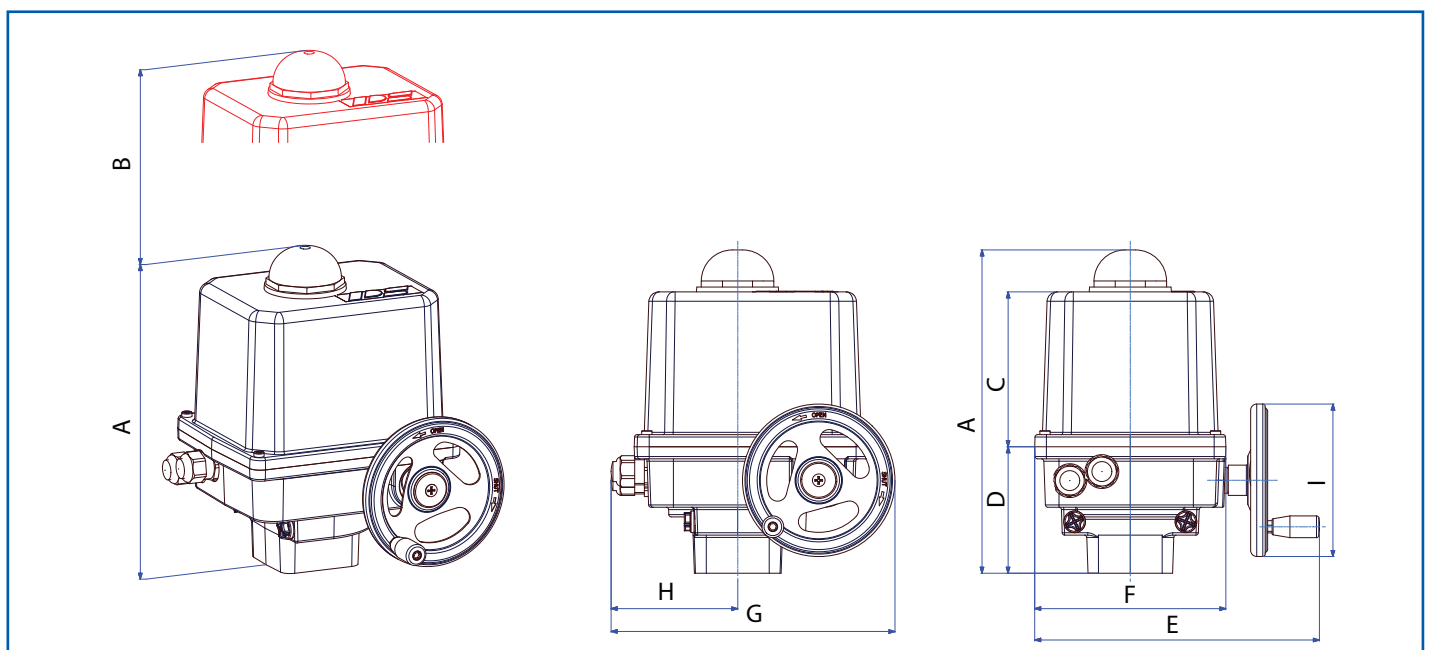
Verdeckte  
mechanische  
**Endanschläge**,  
im Bereich von  
+/- 5 Grad einstellbar

**ISO 5211 Armaturenanschluss**  
und auswechselbare Steck-  
kupplung aus Metall für die  
schnelle Montage

Keine Umschaltung von Motor- auf  
Handbetrieb nötig, das **Handrad** steht  
bei Motorbetrieb still, ist aber ständig  
betriebsbereit

## Technische Daten

PSQ			PSQ103 150 Nm	PSQ203	PSQ203 300 Nm	PSQ503	PSQ503 600 Nm	PSQ703	PSQ 1003	PSQ 1503	PSQ 2003- 3003
Abschaltmoment	Nm	130	150	250	300	500	600	700	1000	1500	2000 - 3000
Laufmoment	Nm	65	75	125	150	250	300	350	500	750	1000 - 1500
Schwenkwinkel	°	90 ± 5									
Handradumdrehungen	/90°	18									
Armaturenflansch nach ISO 5211		F05+F07	F05+F07	F07+F10	F07+F10	F10 oder F12	F10 oder F12	F10 oder F12	F12 oder F14	F12, F14, F16	F16
Schutzklasse nach EN		IP67									
Zul. Umgebungstemperatur	°C	-20°C bis +80°C, Regelbetrieb bis +60°C / Optional -40°C bis +60°C									
Gewicht	kg	7	7	11	11	27	27	27	27	27	54
Stellzeit/90°	s	8 - 57	32	20 - 69	69	29 - 93	93	29 - 93	29 - 93	57	120 - 240
Spannungsversorgung	V	230 VAC 1~ 115 VAC 1~ 24 VAC 1~ 24 VDC 400 VAC 3~									



Einbaumaße	A	B	C	D	E	F	G	H	I
PSQ103	268	161	128	104,5	236	158	244	114	125
PSQ203	355	228	194	122,5	307	185	292	112	200
PSQ503/703	406	240	198	171,5	358	234	350	141	200
PSQ1003	406/409	240	198	171,5	287	234	375	141	250
PSQ1503	406/409	240	198	173	275	234	375	141	250
PSQ 2003 - 3003	608	240	198	374	514	390	350	140	200

### PS Automation GmbH

Philipp-Krämer-Ring 13 • D-67098 Bad Dürkheim  
+49 6322 94980-0 • info@ps-automation.com  
www.ps-automation.com

Engineered and Made in Germany

